

■ MEFA-Rørbøjler

01



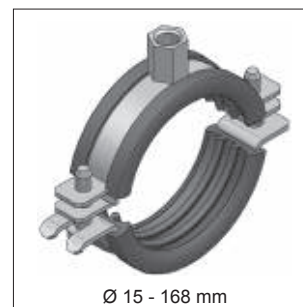
Ø 12 - 60 mm

Sigma Rørbøjle
Side 1/2

Ø 15 - 60 mm

Omnia Rørbøjle
Side 1/3

Ø 12 - 168 mm

Trabant Rørbøjle
Side 1/4

Ø 15 - 168 mm

Omnia MB Rørbøjle
Side 1/5

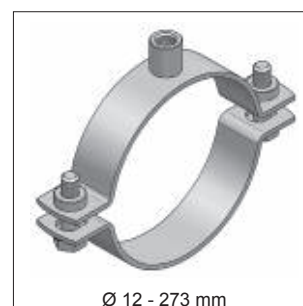
Ø 12 - 46 mm

Sigma Gliderørbøjle
Side 1/7

Ø 50 - 116 mm

Omnia MB Gliderørbøjle
Side 1/8

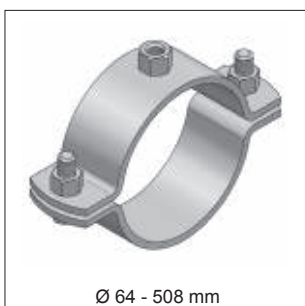
Ø 15 - 275 mm

Maxima PSM Rørbøjle
Side 1/9

Ø 12 - 273 mm

Maxima PSM Rørbøjle
Side 1/11

Ø 64 - 508 mm

Titan HD Rørbøjle
Side 1/13

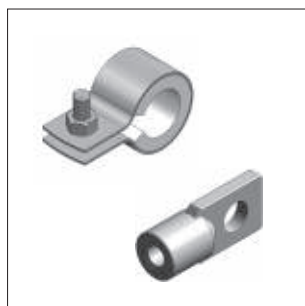
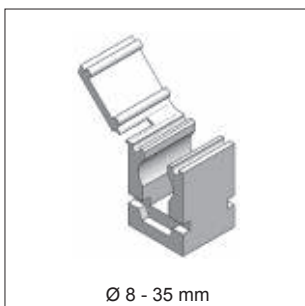
Ø 64 - 508 mm

Titan HD Rørbøjle
Side 1/17

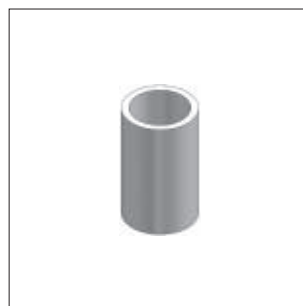
Ø 21 - 324 mm

U-Bøjle
Side 1/20

Ø 10 - 42 mm

Clipstar Rørbøjle
Side 1/21Duplo Rørklemme / Øjemuffe
Side 1/22

Ø 8 - 35 mm

Clipmaster
Side 1/23Overgangsmuffe
Side 1/24Isolering
Side 1/25

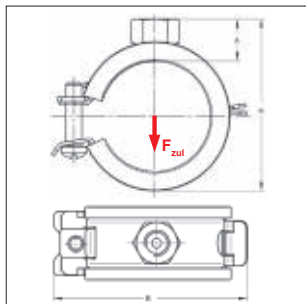
ⓘ Rørbøjler:
 til køleanlæg se kapitel 6
 til ventilation se kapitel 8
 til sprinkleranlæg se kapitel 12
 i rustfrit stål se kapitel 13
 til anlægsbyggeri se kapitel 14

■ Sigma Rørbøjle m. lydisolering

01



Sigma Rørbøjle



Udførelse/Montage:

Lukning:	Sigma snap-sikkerhedslukning
Konstruktion:	Udelt
Udvendig-Ø Rør:	12 til 60 mm
Tilslutning:	M8
Lydisolering:	DIN 4109

Tekniske informationer:

Materiale:	Stål
Materialetype:	DC01-A, DD11
Overflade:	Galvaniseret
Lydisolering:	Gummi EPDM
Temperaturrestens:	- 35 °C til + 100 °C
Isoleringstykkelse:	3 mm

Tilslutning: Møtrik gevind M8

Spændvidde		Materiale	Samle-skrue	Max. belastning	H _(min-max)	A	B	Vægt	Antal / kolli	sort
[mm]	[tomme]	[mm]		[kN]	[mm]	[mm]	[mm]	[kg/Stk]	[Stk]	Varenr.
12 - 15	1/4	20x1,0	M5	0,60	30-33	12	41	0,026	100	14510151
16 - 19	3/8	20x1,0	M5	0,60	34-37	12	45	0,029	100	14510191
20 - 23	1/2	20x1,0	M5	0,60	38-41	12	51	0,033	100	14510231
25 - 29	3/4	20x1,0	M5	0,60	43-47	12	56	0,036	100	14510291
32 - 35	1	20x1,0	M5	0,60	50-53	12	62	0,042	100	14510351
40 - 44	1 1/4	20x1,0	M5	0,60	58-62	12	71	0,057	50	14510441
48 - 52	1 1/2	20x1,5	M5	1,10	66-70	12	80	0,062	50	14510521
53 - 57		20x1,5	M5	1,10	71-75	12	85	0,069	50	14510571
58 - 60	2	20x1,5	M5	1,10	76-79	12	89	0,075	50	14510601

Tilslutning: Møtrik gevind M8

Spændvidde		Materiale	Samle-skrue	Max. belastning	H _(min-max)	A	B	Vægt	Antal / kolli	hvid
[mm]	[tomme]	[mm]		[kN]	[mm]	[mm]	[mm]	[kg/Stk]	[Stk]	Varenr.
12 - 15	1/4	20x1,0	M5	0,60	30-33	12	41	0,026	100	14590151
16 - 19	3/8	20x1,0	M5	0,60	34-37	12	45	0,029	100	14590191
20 - 23	1/2	20x1,0	M5	0,60	38-41	12	51	0,033	100	14590231
25 - 29	3/4	20x1,0	M5	0,60	43-47	12	56	0,036	100	14590291
32 - 35	1	20x1,0	M5	0,60	50-53	12	62	0,042	100	14590351

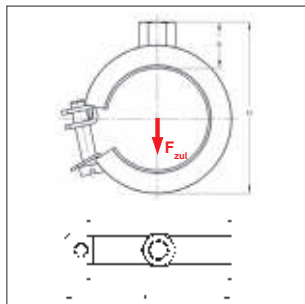
Bemærk: Max. belastning blev bestemt vha. statistiske metoder ved brud-belastningen og under overholdelse af en maksimal deformation på hhv. 1,5 mm og 2% af den maksimale rørdiameter.

Disse produkter er "garantimærket rørmontere" og er underlagt ekstern kontrol ifølge RAL-GZ 655-B.

Omnia Rørbøjle m. lydisolering



Omnia Rørbøjle



01

Udførelse/Montage:

Lukning:	Drejelig U-lukning
Konstruktion:	Udelt
Udvendig-Ø Rør:	15 til 60 mm
Tilslutning:	M8, M10
Lydisolering:	DIN 4109

Tekniske informationer:

Materiale:	Stål	
Materialetype:	DC01-A, DD11	
Overflade:	Galvaniseret	
Lydisolering:	Gummi EPDM	Silicone
Temperaturresistens:	- 35 °C til + 100 °C	- 60 °C til + 250 °C
Isoleringstykkelse:	6 mm	6 mm

Tilslutning: Møtrik gevind M8					med lydisolering					Silicone	EPDM
Spændvidde	Type	Materiale	Samleskrue	Max. belastning	H	A	B	Vægt	Antal / kolti	Varenr.	Varenr.
[mm]	[tomme]	[mm]		[kN]	[mm]	[mm]	[mm]	[kg/Stk]	[Stk]		
15 - 17	15	20x0,8	M6	0,80	40	19	39	0,040	100	0380652	0380156
18 - 20	18	3/8	M6	0,80	43	19	43	0,042	100	0380687	0380180
22 - 24	22	1/2	M6	0,80	46	19	47	0,045	100	0380725	0380229
28 - 30	28	3/4	M6	0,80	52	19	55	0,051	100	0380784	0380288
35 - 37	35	1	M6	1,00	60	19	61	0,062	100	0380822	0380350
42 - 43	42	1 ^{1/4}	M6	1,00	67	19	68	0,067	50	0380911	0380423
44 - 47	44		M6	1,00	69	19	70	0,067	50	0380946	0380431
48 - 49	48	1 ^{1/2}	M6	1,00	73	19	75	0,077	50	0380989	0380482
50 - 52	50		M6	1,20	78	20	85	0,093	50	0381012	0380512
54	54		M6	1,20	80	20	89	0,103	50	0381047	0380547
57	57		M6	1,20	84	20	91	0,100	50	0381071	0380571
60	60	2	M6	1,20	86	20	95	0,109	50	0381098	0380601

Tilslutning: Møtrik gevind M10					med lydisolering					Silicone	EPDM
Spændvidde	Type	Materiale	Samleskrue	Max. belastning	H	A	B	Vægt	Antal / kolti	Varenr.	Varenr.
[mm]	[tomme]	[mm]		[kN]	[mm]	[mm]	[mm]	[kg/Stk]	[Stk]		
15 - 17	15	20x0,8	M6	0,80	42	21	39	0,049	100	0381659	0381152
18 - 20	18	3/8	M6	0,80	45	21	43	0,051	100	0381683	0381187
22 - 24	22	1/2	M6	0,80	48	21	47	0,054	100	0381721	0381225
28 - 30	28	3/4	M6	0,80	54	21	55	0,060	100	0381780	0381284
35 - 37	35	1	M6	1,00	62	21	61	0,073	100	0381829	0381357
42 - 43	42	1 ^{1/4}	M6	1,00	69	21	68	0,077	50	0381926	0381411
44 - 47	44		M6	1,00	71	21	70	0,079	50	0381942	0381446
48 - 49	48	1 ^{1/2}	M6	1,00	75	21	75	0,082	50	0381985	0381489
50 - 52	50		M6	1,20	80	22	85	0,093	50	0382019	0381519
54	54		M6	1,20	82	22	89	0,094	50	0382043	0381543
57	57		M6	1,20	86	22	91	0,097	50	0382078	0381578

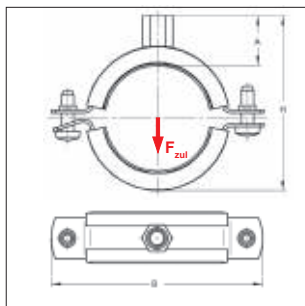
Bemærk: Max. belastning blev bestemt vha. statistiske metoder ved brud-belastningen og under overholdelse af en maksimal deformation på hhv. 1,5 mm og 2% af den maksimale rørdiameter.

Trabant Rørbøjle m. lydisolering

01



Trabant Rørbøjle



Udførelse/Montage:

Lukning:	Spændelukning
Konstruktion:	Todelt
Udvendig-Ø Rør:	12 til 168 mm
Tilslutning:	M8/M10, M10/M12
Lydisolering:	DIN 4109

Tekniske informationer:

Materiale:	Stål
Materialetype:	DC01-A, DD11
Overflade:	Galvaniseret
Lydisolering:	Gummi EPDM
Temperaturresistens:	- 35 °C til + 100 °C
Isoleringstykkelse:	4,5 mm

Tilslutning: kombimøtrik M8/M10

Spændvidde		Materiale	Samle-skrue	Max. belastning	H (min-max)	A	B	Vægt	Antal / kolti	Varenr.
[mm]	[tomme]	[mm]		[kN]	[mm]	[mm]	[mm]	[kg/Stk]	[Stk]	
12 - 15		20x1,0	M6	0,29	41-44	22	59		100	JM0426151
16 - 20	3/8	20x1,0	M6	0,29	45-49	22	64		100	JM0426201
21 - 25	1/2	20x1,0	M6	0,29	50-54	22	69		100	JM0426251
26 - 30	3/4	20x1,0	M6	0,29	55-59	22	74		100	JM0426301
32 - 37	1	20x1,0	M6	0,29	61-66	22	81		100	JM0426371
42 - 46	1 1/4	20x1,5	M6	0,90	72-76	23	92		50	JM0426461
48 - 52	1 1/2	20x1,5	M6	0,90	78-82	23	99		50	JM0426521
54 - 58		20x1,5	M6	0,90	84-88	23	105		50	JM0426581
60 - 65	2	20x1,5	M6	0,90	90-95	23	112		50	JM0426651
70 - 76		25x1,5	M6	1,10	100-106	23	121		50	JM0426721
77 - 83	2 1/2	25x1,5	M6	1,10	107-113	23	129		50	JM0426771
86 - 90	3	25x2,0	M6	1,50	120-124	26	139		50	JM0426901
108 - 112	4	25x2,5	M6	1,90	143-147	26	167		50	JM0427141

Tilslutning: kombimøtrik M10/M12

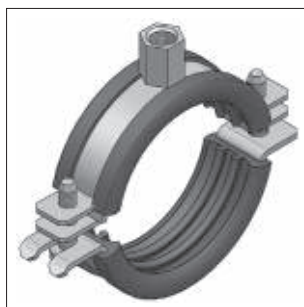
Spændvidde		Materiale	Samle-skrue	Max. belastning	H (min-max)	A	B	Vægt	Antal / kolti	Varenr.
[mm]	[tomme]	[mm]		[kN]	[mm]	[mm]	[mm]	[kg/Stk]	[Stk]	
121 - 125		25x2,5	M6	2,20	156-160	26	178		25	JM04272251
132 - 136		25x2,5	M6	2,20	167-171	26	190		25	JM04272361
137 - 141	5	25x2,5	M6	2,20	172-176	26	196		25	JM04272411
159 - 163		25x2,5	M6	2,20	194-198	26	218		25	JM04272631
164 - 168	6	25x2,5	M6	2,20	199-203	26	223		25	JM04272681
196 - 202		25x2,5	M6	2,20	231-237	26	256		25	JM04273021
212 - 220		25x2,5	M6	2,20	247-255	26	275		25	JM04273202

i Passende overgangsmuffe side 1/24

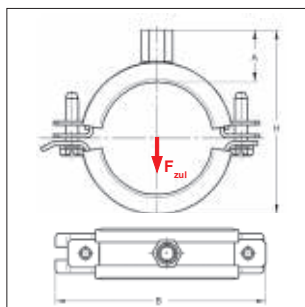
Bemærk: Max. belastning blev bestemt vha. statistiske metoder ved brud-belastningen og under overholdelse af en maksimal deformation på hhv. 1,5 mm og 2% af den maksimale rørdiameter.

Disse produkter er "garantimærket rørmontere" og er underlagt ekstern kontrol ifølge RAL-GZ 655-B.

Omnia MB Rørbøjle m. lydisolering



Omnia MB Rørbøjle



01

Ydeevne i tilfælde af brand se kapital 15

Udførelse/Montage:

Lukning:	Drejelig U-lukning
Konstruktion:	Todelt
Udvendig-Ø Rør:	15 til 168 mm
Tilslutning:	M8/M10, M10/M12, M12
Lydisolering:	DIN 4109
Bemærk:	Kan leveres m. to tilslutningsmøtrikker

Tekniske informationer:

Materiale:	Stål	
Materialetype:	DD11	
Overflade:	Galvaniseret	
Lydisolering:	Gummi EPDM	Silicone ¹⁾
Temperaturresistens:	- 35 °C til + 100 °C	- 60 °C til + 250 °C
Isoleringsstykkelse:	6 mm	6 mm

¹⁾ Max. belastning gælder også for rørbøjler med silicone-isolering. Disse er ikke testet i henhold til RAL.


Tilslutning: Kombimøtrik M8/10					med lydisolering						Silicone	EPDM
Spændvidde	Materiale	Samleskrue	Max. belastning	H (min-max)	A	B	Vægt	Antal / kolti	Varenr.	Varenr.		
[mm]	[tomme]	[mm]	[kN]	[mm]	[mm]	[mm]	[kg/Stk]	[Stk]				
15 - 20	3/8	20x1,5	M6	1,00	42-47	24	61	0,072	100	0398220	0398020	
22 - 28	1/2-3/4	20x1,5	M6	1,00	49-56	24	68	0,079	100	0398228	0398028	
30 - 35	1	20x1,5	M6	1,00	57-62	24	78	0,089	100	0398235	0398035	
38 - 42	1 ^{1/4}	20x2,0	M6	1,60	66-70	24	89	0,116	50	0398242	0398042	
44 - 48	1 ^{1/2}	20x2,0	M6	1,60	72-76	24	92	0,121	50	0398248	0398048	
50 - 54		20x2,0	M6	1,60	78-82	24	101	0,130	50	0398254	0398054	
56 - 60	2	20x2,0	M6	1,60	84-88	24	108	0,142	50	0398260	0398060	
63 - 64		20x2,0	M6	1,60	91-92	24	113	0,147	50	0398264	0398064	
70 - 73		20x2,0	M6	1,60	98-101	24	117	0,162	50	0398273	0398073	
75 - 83	2 ^{1/2}	20x2,0	M6	1,60	103-108	24	124	0,171	50	0398278	0398078	
84 - 89	3	25x2,5	M6	1,80	113-118	25	136	0,241	50	0398289	0398089	
90 - 95		25x2,5	M6	1,80	119-124	25	143	0,263	50	0398295	0398095	
100 - 105		25x2,5	M6	1,80	129-134	25	152	0,277	50	0398305	0398105	
108 - 112		25x2,5	M6	1,80	137-141	25	158	0,292	50	0398312	0398112	
114 - 116	4	25x2,5	M6	1,80	143-145	25	165	0,309	25	0398316	0398116	
121 - 125		25x2,5	M6	1,80	150-154	25	175	0,322	25	0398325	0398125	

Tilslutning: Kombimøtrik M10/12					med lydisolering						Silicone	EPDM
Spændvidde	Materiale	Samleskrue	Max. belastning	H (min-max)	A	B	Vægt	Antal / kolti	Varenr.	Varenr.		
[mm]	[tomme]	[mm]	[kN]	[mm]	[mm]	[mm]	[kg/Stk]	[Stk]				
132 - 136		25x3,0	M8	2,30	171-175	30	192	0,441	25	1418336	03981362	
137 - 141	5	25x3,0	M8	2,30	176-180	30	197	0,449	25	1418341	03981412	
159 - 163		25x3,0	M8	2,30	193-197	30	219	0,494	25	1418363	03981632	
164 - 168	6	25x3,0	M8	2,30	198-202	30	225	0,509	25	1418368	03981682	

Rørbøjle Omnia MB, m. lydisolering

Tilslutning: Møtrik M12

Spændvidde		Materiale	Samle- skrue	Max. belastning	H _(min-max)	A	B	Vægt	Antal / kolli	med lydisolering	Silicone	EPDM
[mm]	[tomme]	[mm]		[kN]	[mm]	[mm]	[mm]	[kg/Stk]	[Stk]		Varenr.	Varenr.
15 - 20	3/8	20x1,5	M6	1,00	43-48	24	61	0,088	100		0392227	0392014
22 - 28	1/2-3/4	20x1,5	M6	1,00	50-56	24	68	0,095	100		0392235	0392030
30 - 35	1	20x1,5	M6	1,00	58-63	24	78	0,105	100		0392243	0392049
38 - 42	1 ^{1/4}	20x2,0	M6	1,60	67-71	24	89	0,139	50		0392251	0392057
44 - 48	1 ^{1/2}	20x2,0	M6	1,60	73-77	24	92	0,137	50		0397448	0398448
50 - 54		20x2,0	M6	1,60	79-83	24	101	0,146	50		0397454	0398454
56 - 60	2	20x2,0	M6	1,60	85-89	24	108	0,156	50		0397460	0398460
63 - 64		20x2,0	M6	1,60	92-93	24	113	0,163	50		0397464	0398464
70 - 73		20x2,0	M6	1,60	99-102	24	117	0,175	50		0397473	0398473
75 - 83	2 ^{1/2}	20x2,0	M6	1,60	104-109	24	124	0,183	50		0397480	0398480
84 - 89	3	25x2,5	M6	1,80	114-119	25	136	0,260	50		0397489	0398489
90 - 95		25x2,5	M6	1,80	120-125	25	143	0,269	50		0397495	0398495
100 - 105		25x2,5	M6	1,80	130-135	25	152	0,295	50		0397505	0398505
108 - 112		25x2,5	M6	1,80	138-142	25	158	0,312	50		0392405	0392219
114 - 116	4	25x2,5	M6	1,80	144-146	25	165	0,320	25		0397516	0398516
121 - 125		25x2,5	M6	1,80	151-155	25	175	0,336	25		0397525	0398525

 Passende overgangsmuffe side 1/24

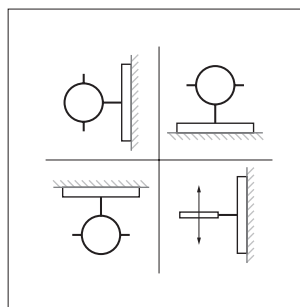
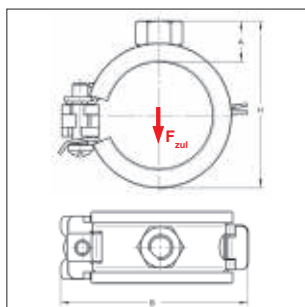
Bemærk: Max. belastning blev bestemt vha. statistiske metoder ved brud-belastningen og under overholdelse af en maksimal deformation på hhv. 1,5 mm og 2% af den maksimale rørdiameter.

Disse produkter er "garantimærket rørmontage" og er underlagt ekstern kontrol ifølge RAL-GZ 655-B.

■ Sigma Gliderørbøjle m. lydisolering



Sigma Gliderørbøjle



Anbefalet montage



01

Udførelse/Montage:

Lukning:	Sigma snap-sikkerhedslukning
Konstruktion:	Udelt
Udvendig-Ø Rør:	12 til 46 mm
Tilslutning:	M8
Lydisolering:	DIN 4109

Tekniske informationer:

Materiale:	Stål
Materialetype:	DC01-A, DD11
Overflade:	Galvaniseret
Lydisolering:	Gummi EPDM, foret
Temperaturresistens:	- 30 °C til + 70 °C
Isoleringstykkelse:	3 mm

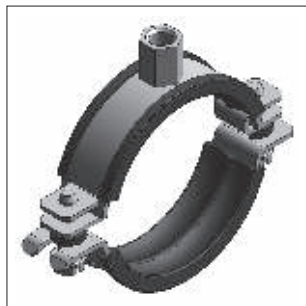
Tilslutning: Møtrik M8				med lydisolering					EPDM
Dimension	Materiale	Samle-skrue	Max. belastning	H	A	B	Vægt	Antal / kolli	Varenr.
[mm]	[mm]		[kN]	[mm]	[mm]	[mm]	[kg/Stk]	[Stk]	
12	20x0,8	M5	0,75	33	13	43	0,027	100	14520121
15	20x0,8	M5	0,75	35	13	45	0,031	100	14520151
16	20x0,8	M5	0,75	35	13	45	0,032	100	14520161
18	20x0,8	M5	0,75	40	13	50	0,031	100	14520181
20	20x1,0	M5	0,75	40	13	50	0,036	100	14520201
22	20x1,0	M5	0,75	48	13	58	0,034	50	14520221
25	20x1,0	M5	0,75	48	13	58	0,038	50	14520251
28	20x1,0	M5	0,75	56	13	66	0,039	50	14520281
32	20x1,0	M5	0,75	56	13	66	0,044	50	14520321
35	20x1,0	M5	0,75	56	13	66	0,046	50	14520351
38	20x1,0	M5	0,75	64	13	74	0,053	50	14520381
40	20x1,0	M5	0,75	64	13	74	0,051	50	14520401
42	20x1,0	M5	0,75	64	13	74	0,051	50	14520421
46	20x1,5	M5	0,75	72	13	82	0,069	50	14520461

Bemærk: Max. belastning blev bestemt vha. statistiske metoder ved brud-belastningen og under overholdelse af en maksimal deformation på hhv. 1,5 mm og 2% af den maksimale rørdiameter.

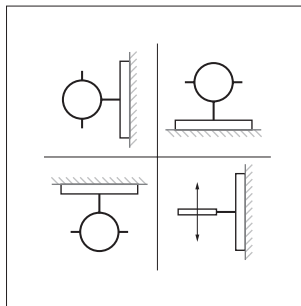
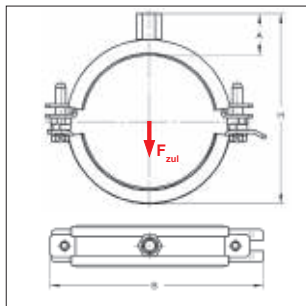
Uhindret glidning kan ikke garanteres ved store dimensioner.

Omnia MB Gliderørbøjle m. lydisolering

01



Omnia MB Gliderørbøjle



Anbefalet montage



Udførelse/Montage:

Lukning:	Drejelig U-lukning
Konstruktion:	Todelt
Udvendig-Ø Rør:	50 til 116 mm
Tilslutning:	M8/M10
Lydisolering:	DIN 4109

Tekniske informationer:

Materiale:	Stål
Materialetype:	DD11
Overflade:	Galvaniseret
Lydisolering:	Gummi EPDM, foret
Temperaturresistens:	- 30 °C til + 70 °C
Isoleringstykkelse:	4 mm

Tilslutning: Kombimøtrik M8/10

							med lydisolering	EPDM	
Dimension	Materiale	Samle-skrue	Max. belastning	H	A	B	Vægt	Antal / kolli	Varenr.
[mm]	[mm]		[kN]	[mm]	[mm]	[mm]	[kg/Stk]	[Stk]	
50	20x2,0	M6	1,60	74	24	101	0,112	50	0387250
52	20x2,0	M6	1,60	76	24	101	0,126	50	0387252
54	20x2,0	M6	1,60	78	24	101	0,126	50	0387254
56	20x2,0	M6	1,60	80	24	108	0,137	50	0387256
63	20x2,0	M6	1,60	87	24	113	0,137	50	0387263
65	20x2,0	M6	1,60	90	24	113	0,143	50	0387265
69	20x2,0	M6	1,60	93	24	117	0,150	50	0387269
75	20x2,0	M6	1,60	99	24	124	0,150	50	0387275
77	20x2,0	M6	1,60	101	24	124	0,164	50	0387277
81	20x2,0	M6	1,60	105	24	124	0,164	50	0387281
90	25x2,5	M6	2,30	115	25	143	0,261	50	0387290
96	25x2,5	M6	2,30	121	25	143	0,261	50	0387296
110	25x2,5	M6	2,30	135	25	158	0,290	50	0387310
116	25x2,5	M6	2,30	141	25	165	0,303	50	0387316

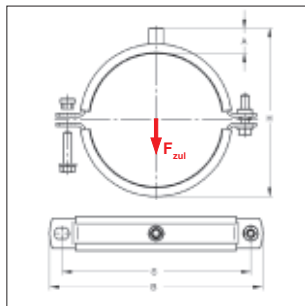
Bemærk: Max. belastning blev bestemt vha. statistiske metoder ved brud-belastningen og under overholdelse af en maksimal deformation på hhv. 1,5 mm og 2% af den maksimale rørdiameter.

Uhindret glidning kan ikke garanteres ved store dimensioner.

Maxima PSM Rørbøjle m. lydisolering



Maxima PSM Rørbøjle



Ydeevne i tilfælde af brand se 15/13

Leveringstid:

(Maxima PSM rørbøjle m. M16 og 1/2" laves på forespørgsel og kan således ikke leveres retur eller ombyttes)

Specialudførelser laves på forespørgsel!

Udførelse/Montage:

Lukning:	Vippemøtrik
Konstruktion:	Todelt
Udvendig-Ø Rør:	15 til 275 mm
Tilslutning:	M8/M10, M10/M12, M16, 1/2"
Lydisolering:	DIN 4109

Tekniske informationer:

Materiale:	Stål	
Materialetype:	DD11, S235JRG2	
Overflade:	Galvaniseret ¹⁾	
Lydisolering:	Gummi EPDM	Silicone ²⁾
Temperaturresistens:	- 35 °C til + 100 °C	- 60 °C til + 250 °C
Isoleringsstykkelse:	6 mm	6 mm

¹⁾ Leveres også med zink-nikkel-coating til udendørs montage (korrosionskategori C3 iflg. ISO 9223). Leveringstid på forespørgsel!

²⁾ Max. belastning gælder også for rørbøjler med silicone lydisolering. Disse er ikke testet efter RAL.

Tilslutning: Kombimøtrik M8/M10				med lydisolering							Silicone	EPDM
Spændvidde	Materiale	Samle-skrue	Max. belastning	H _(min-max)	A	B	S	Vægt	Antal / kulli	Varenr.	Varenr.	
[mm]	[tomme]	[mm]	[kN]	[mm]	[mm]	max. [mm]	max. [mm]	[kg/Stk]	[Stk]			
15 - 19		25x3,0	M8	1,50	54-58	30	80	56	0,195	1	00695358	0068819
20 - 25	1/2	25x3,0	M8	1,50	59-64	30	87	63	0,207	1	0069536	0068823
26 - 30	3/4	25x3,0	M8	1,50	65-69	30	92	68	0,220	1	0069537	0068828
31 - 36	1	25x3,0	M8	1,50	70-75	30	98	74	0,234	1	0069538	0068873
38 - 45	1 ^{1/4}	25x3,0	M8	1,50	77-84	30	107	83	0,251	1	0069539	0068880
47 - 51	1 ^{1/2}	25x3,0	M8	1,50	86-90	30	114	90	0,273	1	0069540	0068881
53 - 57		25x3,0	M8	1,50	92-96	30	120	96	0,288	1	0069541	0068941
58 - 64	2	25x3,0	M8	1,50	97-103	30	129	105	0,300	1	00695397	00688083

Tilslutning: Kombimøtrik M10/M12				med lydisolering							Silicone	EPDM
Spændvidde	Materiale	Samle-skrue	Max. belastning	H _(min-max)	A	B	S	Vægt	Antal / kulli	Varenr.	Varenr.	
[mm]	[tomme]	[mm]	[kN]	[mm]	[mm]	max. [mm]	max. [mm]	[kg/Stk]	[Stk]			
65 - 70		30x3,0	M10	1,85	104-109	30	141	115	0,420	1	0083580	0080075
72 - 78	2 ^{1/2}	30x3,0	M10	1,85	111-117	30	149	123	0,441	1	0083589	0080106
84 - 90	3	30x3,0	M10	1,85	123-129	30	162	135	0,477	1	0083596	0080107
94 - 100		30x3,0	M10	1,85	133-139	30	172	145	0,507	1	0083610	0080108
102 - 106		30x3,0	M10	1,85	141-145	30	178	152	0,531	1	0083626	0080148
108 - 112		30x3,0	M10	1,85	147-151	30	184	158	0,549	1	0083635	0080159
113 - 117	4	30x3,0	M10	1,85	152-156	30	189	163	0,564	1	0083636	0080167
120 - 125		35x4,0	M10	5,00	161-166	31	209	179	0,810	1	0083662	0080168
127 - 132		35x4,0	M10	5,00	168-173	31	216	186	0,842	1	0083670	0080185
133 - 136		35x4,0	M10	5,00	174-177	31	220	191	0,867	1	0083678	0088136
137 - 142	5	35x4,0	M10	5,00	178-183	31	226	196	0,885	1	0083679	0080192
145 - 150		35x4,0	M10	5,00	186-191	31	234	204	0,921	1	0083686	0080193
152 - 156		35x4,0	M10	5,00	193-197	31	240	211	0,952	1	0083694	0080198
158 - 163		35x4,0	M10	5,00	199-204	31	247	218	0,979	1	0083708	0088163
164 - 168	6	35x4,0	M10	5,00	205-209	31	252	223	1,005	1	0083711	0080222
190 - 194		35x4,0	M10	5,00	231-235	31	278	249	1,121	1	0083742	0080244
198 - 203		35x4,0	M10	5,00	239-244	31	287	258	1,156	1	0083750	0080270
207 - 213		35x4,0	M10	5,00	248-254	31	297	268	1,196	1	0083774	0080293
219 - 223	8	35x4,0	M10	5,00	260-264	31	308	278	1,250	1	0083804	0080309
225 - 230		35x4,0	M10	5,00	266-271	31	315	285	1,276	1	0083806	0088230
242 - 246		35x4,0	M10	5,00	283-287	31	331	301	1,352	1	0083839	0080331
270 - 275	10	35x4,0	M10	5,00	311-316	31	360	330	1,476	1	0083878	0080374

Maxima PSM Rørbøjle m. lydisolering


01

Tilslutning: Møtrik M16

Spændvidde		Materiale	Samle- skrue	Max. belastning	H _(min-max)	A	B max.	S max.	Vægt	Antal / kolli	med lydisolering	Silicone	EPDM
[mm]	[tomme]	[mm]		[kN]	[mm]	[mm]	[mm]	[mm]	[kg/Stk]	[Stk]		Varenr.	Varenr.
102 - 106		30x3,0	M10	1,85	140-144	29	178	152	0,547	1		0084646	0081620
108 - 112		30x3,0	M10	1,85	146-150	29	184	158	0,565	1		0084654	0081639
113 - 117	4	30x3,0	M10	1,85	151-155	29	189	163	0,580	1		0084659	0081652
120 - 125		35x4,0	M10	5,00	160-165	30	209	179	0,826	1		0084665	0081646
127 - 132		35x4,0	M10	5,00	167-172	30	216	186	0,857	1		0084670	0081655
133 - 136		35x4,0	M10	5,00	173-176	30	220	191	0,883	1		0084689	0081663
137 - 142	5	35x4,0	M10	5,00	177-182	30	226	196	0,901	1		0084692	0081668
145 - 150		35x4,0	M10	5,00	185-190	30	234	204	0,937	1		0084693	0081670
152 - 156		35x4,0	M10	5,00	192-196	30	240	211	0,968	1		0084703	0081674
158 - 163		35x4,0	M10	5,00	198-203	30	247	218	0,995	1		0084719	0081701
164 - 168	6	35x4,0	M10	5,00	204-208	30	252	223	1,021	1		0084723	0081710
190 - 194		35x4,0	M10	5,00	230-234	30	278	249	1,137	1		0084750	0081750
198 - 203		35x4,0	M10	5,00	238-243	30	287	258	1,172	1		0084754	0081756
207 - 213		35x4,0	M10	5,00	247-253	30	297	268	1,212	1		0084794	0081786
219 - 223	8	35x4,0	M10	5,00	259-263	30	308	278	1,266	1		0084811	0081797
225 - 230		35x4,0	M10	5,00	265-270	30	315	285	1,292	1		0084816	0081809
242 - 246		35x4,0	M10	5,00	282-286	30	331	301	1,368	1		0084832	0081826
270 - 275	10	35x4,0	M10	5,00	310-315	30	360	330	1,492	1		0084870	0081867

Tilslutning: Muffe 1/2 "

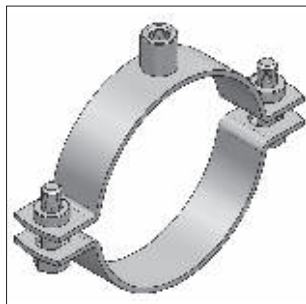
Spændvidde		Materiale	Samle- skrue	Max. belastning	H _(min-max)	A	B max.	S max.	Vægt	Antal / kolli	med lydisolering	Silicone	EPDM
[mm]	[tomme]	[mm]		[kN]	[mm]	[mm]	[mm]	[mm]	[kg/Stk]	[Stk]		Varenr.	Varenr.
102 - 106		30x3,0	M10	1,85	135-139	24	178	152	0,525	1		0085132	0082120
108 - 112		30x3,0	M10	1,85	141-145	24	184	158	0,543	1		0085154	0082139
113 - 117	4	30x3,0	M10	1,85	146-150	24	189	163	0,558	1		0085158	0082151
120 - 125		35x4,0	M10	5,00	155-160	25	209	179	0,804	1		0085165	0082146
127 - 132		35x4,0	M10	5,00	162-167	25	216	186	0,835	1		0085170	0082155
133 - 136		35x4,0	M10	5,00	168-171	25	220	191	0,861	1		0085189	0082163
137 - 142	5	35x4,0	M10	5,00	172-177	25	226	196	0,879	1		0085192	0082168
145 - 150		35x4,0	M10	5,00	180-185	25	234	204	0,915	1		0085200	0082170
152 - 156		35x4,0	M10	5,00	187-191	25	240	211	0,946	1		0085208	0082197
158 - 163		35x4,0	M10	5,00	193-198	25	247	218	0,973	1		0085219	0082201
164 - 168	6	35x4,0	M10	5,00	199-203	25	252	223	0,999	1		0085223	0082210
190 - 194		35x4,0	M10	5,00	225-229	25	278	249	1,115	1		0085250	0082250
198 - 203		35x4,0	M10	5,00	233-238	25	287	258	1,150	1		0085254	0082254
207 - 213		35x4,0	M10	5,00	242-248	25	297	268	1,190	1		0085297	0082290
219 - 223	8	35x4,0	M10	5,00	254-258	25	308	278	1,244	1		0085311	0082297
225 - 230		35x4,0	M10	5,00	260-265	25	315	285	1,270	1		0085316	0082309
242 - 246		35x4,0	M10	5,00	277-281	25	331	301	1,346	1		0085335	0082327
270 - 275	10	35x4,0	M10	5,00	305-310	25	360	330	1,470	1		0085370	0082370

 Passende overgangsmuffe side 1/24

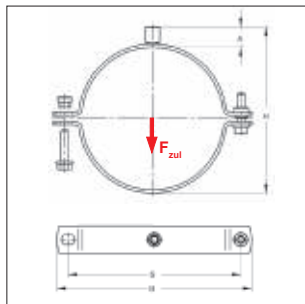
Bemærk: Max. belastning blev bestemt vha. statistiske metoder ved brud-belastningen og under overholdelse af en maksimal deformation på hhv. 1,5 mm og 2% af den maksimale rørdiameter.

Disse produkter er "garantimærket rørmontage" og er underlagt ekstern kontrol ifølge RAL-GZ 655-B.

Maxima PSM Rørbøjle



Maxima PSM Rørbøjle



Ydeevne i tilfælde af brand se kapital 15

Leveringstid:

(Maxima PSM rørbøjle m. M16 og 1/2" mufte laves på forespørgsel og kan således ikke leveres retur eller ombyttes)

Specialudførelser laves på forespørgsel!

Udførelse/Montage:

Lukning:	Vippemøtrik
Konstruktion:	Todelt
Udvendig-Ø Rør:	12 til 273 mm
Tilslutning:	M8/M10, M10/M12, M16, 1/2"

Tekniske informationer:

Materiale:	Stål
Materialetype:	DD11, S235JRG2
Overflade:	Galvaniseret ¹⁾

¹⁾ Leveres også med zink-nikkel-coating til udendørs montage (korrosionskategori C3 iflg. ISO 9223). Leveringstid på forespørgsel!

Tilslutning: kombimøtrik M8/M10										uden lydisolering	
Spændvidde		Materiale	Samle-skrue	Max. belastning	H _(min-max)	A	B max.	S max.	Vægt	Antal / kolli	Varenr.
[mm]	[tomme]	[mm]		[kN]	[mm]	[mm]	[mm]	[mm]	[kg/Stk]	[Stk]	
12 - 16		25x3,0	M8	3,00	39-43	24	65	41	0,158	1	0068835
17 - 19		25x3,0	M8	3,00	44-46	24	69	45	0,168	1	00688612
20 - 23	1/2	25x3,0	M8	3,00	47-50	24	73	49	0,173	1	0068838
25 - 29	3/4	25x3,0	M8	3,00	52-56	24	80	56	0,182	1	0068837
30 - 35	1	25x3,0	M8	3,00	59-62	24	87	63	0,192	1	0068836
36 - 40		25x3,0	M8	3,00	63-67	24	92	68	0,203	1	0068841
41 - 46	1 ^{1/4}	25x3,0	M8	3,00	68-73	24	98	74	0,212	1	0068847
48 - 55	1 ^{1/2}	25x3,0	M8	3,00	75-82	24	107	83	0,225	1	0068856
57 - 61	2	25x3,0	M8	3,00	84-88	24	114	90	0,241	1	0068863
63 - 67		25x3,0	M8	3,00	90-94	24	120	96	0,253	1	0068882
70 - 76	2 ^{1/2}	25x3,0	M8	3,00	97-103	24	129	105	0,265	1	00880769

Tilslutning: kombimøtrik M10/M12										uden lydisolering	
Spændvidde		Materiale	Samle-skrue	Max. belastning	H _(min-max)	A	B max.	S max.	Vægt	Antal / kolli	Varenr.
[mm]	[tomme]	[mm]		[kN]	[mm]	[mm]	[mm]	[mm]	[kg/Stk]	[Stk]	
84 - 90	3	30x3,0	M10	3,00	111-117	24	149	123	0,390	1	0088093
96 - 102		30x3,0	M10	3,00	123-129	24	162	135	0,417	1	0088105
106 - 112		30x3,0	M10	3,00	133-139	24	172	145	0,440	1	0088113
114 - 118	4	30x3,0	M10	3,00	141-145	24	178	152	0,458	1	0088119
120 - 124		30x3,0	M10	3,00	147-151	24	184	158	0,472	1	0088125
125 - 129		30x3,0	M10	3,00	152-156	24	189	163	0,483	1	0088130
132 - 137		35x4,0	M10	6,30	161-166	25	209	179	0,709	1	0088138
139 - 144	5	35x4,0	M10	6,30	168-173	25	216	186	0,734	1	0088145
149 - 154		35x4,0	M10	6,30	178-183	25	226	196	0,769	1	0088155
157 - 162		35x4,0	M10	6,30	186-191	25	234	204	0,798	1	0088164
164 - 168	6	35x4,0	M10	6,30	193-197	25	240	211	0,823	1	0088169
189 - 193		35x4,0	M10	6,30	218-222	25	265	236	0,912	1	0088194
195 - 200		35x4,0	M10	6,30	224-229	25	272	243	0,934	1	0088201
210 - 215		35x4,0	M10	6,30	239-244	25	287	258	0,987	1	0088216
219 - 225	8	35x4,0	M10	6,30	248-254	25	297	268	1,020	1	0088228
244 - 250		35x4,0	M10	6,30	273-279	25	323	293	1,109	1	0088253
269 - 273	10	35x4,0	M10	6,30	298-302	25	346	316	1,198	1	0088274

Maxima PSM Rørbøjle

01

Tilslutning: Møtrik M16

uden lydisolering

Spændvidde		Materiale	Samle- skrue	Max. belastning	H _(min-max)	A	B max.	S max.	Vægt	Antal / kolli	Varenr.
[mm]	[tomme]	[mm]		[kN]	[mm]	[mm]	[mm]	[mm]	[kg/Stk]	[Stk]	
106 - 112		30x3,0	M10	3,00	132-138	23	172	145	0,456	1	0081607
114 - 118	4	30x3,0	M10	3,00	140-144	23	178	152	0,474	1	0081621
120 - 124		30x3,0	M10	3,00	146-150	23	184	158	0,488	1	0081643
125 - 129		30x3,0	M10	3,00	151-155	23	189	163	0,499	1	0081645
132 - 137		35x4,0	M10	6,30	160-165	24	209	179	0,725	1	0081654
139 - 144	5	35x4,0	M10	6,30	167-172	24	216	186	0,750	1	0081657
149 - 154		35x4,0	M10	6,30	177-182	24	226	196	0,785	1	0081667
157 - 162		35x4,0	M10	6,30	185-190	24	234	204	0,814	1	0081675
164 - 168	6	35x4,0	M10	6,30	192-196	24	240	211	0,839	1	0081704
189 - 193		35x4,0	M10	6,30	217-221	24	265	236	0,928	1	0081739
195 - 200		35x4,0	M10	6,30	223-229	24	272	243	0,950	1	0081746
210 - 215		35x4,0	M10	6,30	238-243	24	287	258	1,003	1	0081762
219 - 225	8	35x4,0	M10	6,30	247-253	24	297	268	1,036	1	0081790
244 - 250		35x4,0	M10	6,30	272-278	24	323	293	1,125	1	0081818
269 - 273	10	35x4,0	M10	6,30	297-301	24	346	316	1,214	1	0081843

Tilslutning: Muffe 1/2"

uden lydisolering

Spændvidde		Materiale	Samle- skrue	Max. belastning	H _(min-max)	A	B max.	S max.	Vægt	Antal / kolli	Varenr.
[mm]	[tomme]	[mm]		[kN]	[mm]	[mm]	[mm]	[mm]	[kg/Stk]	[Stk]	
106 - 112		30x3,0	M10	3,00	127-133	18	172	145	0,434	1	0082109
114 - 118	4	30x3,0	M10	3,00	135-139	18	178	152	0,452	1	0082123
120 - 124		30x3,0	M10	3,00	141-145	18	184	158	0,466	1	0082144
125 - 129		30x3,0	M10	3,00	146-150	18	189	163	0,477	1	0082152
132 - 137		35x4,0	M10	6,30	155-160	19	209	179	0,703	1	0082153
139 - 144	5	35x4,0	M10	6,30	162-167	19	216	186	0,728	1	0082157
149 - 154		35x4,0	M10	6,30	172-177	19	226	196	0,763	1	0082173
157 - 162		35x4,0	M10	6,30	180-185	19	234	204	0,792	1	0082175
164 - 168	6	35x4,0	M10	6,30	187-191	19	240	211	0,817	1	0082196
189 - 193		35x4,0	M10	6,30	212-216	19	265	236	0,906	1	0082237
195 - 200		35x4,0	M10	6,30	218-223	19	272	243	0,928	1	0082247
210 - 215		35x4,0	M10	6,30	233-238	19	287	258	0,981	1	0082261
219 - 225	8	35x4,0	M10	6,30	242-248	19	297	268	1,014	1	0082291
244 - 250		35x4,0	M10	6,30	267-273	19	323	293	1,103	1	0082320
269 - 273	10	35x4,0	M10	6,30	292-296	19	346	316	1,192	1	0082342

 Passende overgangsmuffe side 1/24

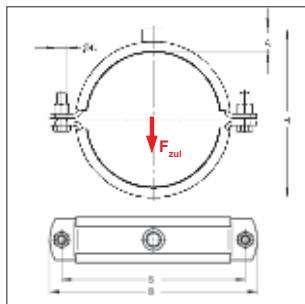
Bemærk: Max. belastning blev bestemt vha. statistiske metoder ved brud-belastningen og under overholdelse af en maksimal deformation på hhv. 1,5 mm og 2% af den maksimale rørdiameter.

Disse produkter er "garantimærket rørmontage" og er underlagt ekstern kontrol ifølge RAL-GZ 655-B.

Titan HD Rørbøjle m. lydisolering



Titan HD rørbøjle



Ydeevne i tilfælde af brand se 15/13

Leveringstid:

(Titan HD rørbøjler laves på forespørgsel og kan således ikke leveres retur eller ombyttes)

Specialudførelser laves på forespørgsel!

Udførelse/Montage:

Lukning:	Skruelukning
Konstruktion:	Todelt
Udvendig-Ø Rør:	64 til 368 mm
Tilslutning:	M12, M16, 1/2", 1", 1 1/4"
Lydisolering:	DIN 4109

Tekniske informationer:

Materiale:	Stål	
Materialetype:	S235JRG2	
Overflade:	Galvaniseret ¹⁾	
Lydisolering:	Gummi TPE	Silicone ²⁾
Temperaturresistens:	- 35 °C til + 100 °C	- 60 °C til + 250 °C
Isoleringstykkelse:	6 mm	6 mm

¹⁾ Leveres også med zink-nikkel-coating til udendørs montage (korrosionskategori C3 iflg. ISO 9223). Leveringstid på forespørgsel!

²⁾ Max. belastning gælder også rørbøjler med siliconeisolering. Disse er ikke testet efter RAL.

Tilslutning: Møtrik M12				med lydisolering								Silicone	TPE
Dimension	Materiale	Samle-	Max.	H	A	B	S	D	Vægt	Antal /	Varenr.	Varenr.	
[mm]	[tomme]	skruer	belastning ²⁾	[mm]	[mm]	[mm]	[mm]	[mm]	[kg/Stk]	[Stk]			
64		50x5,0 M12	3,20	97	22	154	125	13	0,918	1	0067500	0066504	
76	2 1/2	50x5,0 M12	3,20	109	22	166	137	13	1,008	1	0067504	0066508	
89	3	50x5,0 M12	3,20	122	22	179	150	13	1,105	1	0067506	0066510	
108		50x5,0 M12	3,20	141	22	198	169	13	1,248	1	0067512	0066516	
110		50x5,0 M12	3,20	143	22	200	171	13	1,263	1	0067539	0066532	
114	4	50x5,0 M12	3,20	147	22	204	175	13	1,293	1	0067555	0066559	
125		50x5,0 M12	3,20	158	22	215	186	13	1,375	1	0067571	0066583	
127		50x5,0 M12	3,20	160	22	217	188	13	1,390	1	0067598	0066591	
133		50x5,0 M12	3,20	166	22	223	194	13	1,435	1	0067601	0066605	
135		50x5,0 M12	3,20	168	22	225	196	13	1,450	1	0067628	0066613	
140	5	50x5,0 M12	3,20	173	22	230	201	13	1,488	1	0067636	0066621	
152		50x5,0 M12	3,20	185	22	242	213	13	1,578	1	0067644	0066648	
160		50x5,0 M12	3,20	193	22	250	221	13	1,638	1	0067687	0066680	
165	6	50x5,0 M12	3,20	198	22	255	226	13	1,675	1	0067695	0066699	
168		50x5,0 M12	3,20	201	22	258	229	13	1,698	1	0067717	0066710	
177		50x5,0 M12	11,50	210	22	267	238	13	1,765	1	0067733	0066737	
180		50x5,0 M12	11,50	213	22	270	241	13	1,788	1	0067741	0066753	
194		50x5,0 M12	11,50	227	22	284	255	13	1,893	1	0067768	0066761	
200		50x5,0 M12	11,50	233	22	290	261	13	1,938	1	0067784	0066788	
210		50x5,0 M12	11,50	243	22	300	271	13	2,013	1	0067814	0066818	
219	8	50x5,0 M12	11,50	252	22	309	280	13	2,080	1	0067822	0066826	
225		50x5,0 M12	11,50	258	22	315	286	13	2,125	1	0067849	0066842	
245		50x5,0 M12	11,50	278	22	335	306	13	2,275	1	0067873	0066877	
267		50x5,0 M12	11,50	300	22	357	328	13	2,440	1	0067881	0066893	
273	10	50x5,0 M12	11,50	306	22	363	334	13	2,485	1	0067903	0066907	
280		50x5,0 M12	11,50	313	22	370	341	13	2,538	1	0067911	0066923	
298		50x5,0 M12	11,50	331	22	388	359	13	2,673	1	0067938	0066931	
324	12	50x5,0 M12	11,50	357	22	414	385	13	2,867	1	0067954	0066958	
356		50x5,0 M12	11,50	389	22	446	417	13	3,107	1	0067962	0066966	
368		50x5,0 M12	11,50	401	22	458	429	13	3,197	1	0067989	0066982	

Titan HD Rørbøjle m. lydisolering

01

Tilslutning: Møtrik M16

Dimension		Materiale	Samle- skrue	Max. belastning ²⁾	H	A	B	S	D	Vægt	Antal / koli	med lydisolering	Silicone	TPE
[mm]	[tomme]	[mm]		[kN]	[mm]	[mm]	[mm]	[mm]	[mm]	[kg/Stk]	[Stk]		Varenr.	Varenr.
64		50x5,0	M12	3,20	101	26	154	125	13	0,935	1		0076499	0071516
76	2 ^{1/2}	50x5,0	M12	3,20	113	26	166	137	13	1,025	1		0076503	0071520
89	3	50x5,0	M12	3,20	126	26	179	150	13	1,122	1		0076505	0071522
108		50x5,0	M12	3,20	145	26	198	169	13	1,265	1		0076511	0071528
110		50x5,0	M12	3,20	147	26	200	171	13	1,280	1		0076538	0071536
114	4	50x5,0	M12	3,20	151	26	204	175	13	1,310	1		0076554	0071552
125		50x5,0	M12	3,20	162	26	215	186	13	1,392	1		0076589	0071587
127		50x5,0	M12	3,20	164	26	217	188	13	1,407	1		0076597	0071595
133		50x5,0	M12	3,20	170	26	223	194	13	1,452	1		0076600	0071609
135		50x5,0	M12	3,20	172	26	225	196	13	1,467	1		0076619	0071617
140	5	50x5,0	M12	3,20	177	26	230	201	13	1,505	1		0076627	0071625
152		50x5,0	M12	3,20	189	26	242	213	13	1,595	1		0076643	0071641
160		50x5,0	M12	3,20	197	26	250	221	13	1,655	1		0076686	0071684
165	6	50x5,0	M12	3,20	202	26	255	226	13	1,692	1		0076694	0071692
168		50x5,0	M12	3,20	205	26	258	229	13	1,715	1		0076716	0071714
177		50x5,0	M12	11,50	214	26	267	238	13	1,782	1		0076732	0071730
180		50x5,0	M12	11,50	217	26	270	241	13	1,805	1		0076759	0071757
194		50x5,0	M12	11,50	231	26	284	255	13	1,910	1		0076775	0071773
200		50x5,0	M12	11,50	237	26	290	261	13	1,955	1		0076783	0071781
210		50x5,0	M12	11,50	247	26	300	271	13	2,030	1		0076805	0071803
219	8	50x5,0	M12	11,50	256	26	309	280	13	2,097	1		0076821	0071838
225		50x5,0	M12	11,50	262	26	315	286	13	2,142	1		0076848	0071846
245		50x5,0	M12	11,50	282	26	335	306	13	2,292	1		0076872	0071870
267		50x5,0	M12	11,50	304	26	357	328	13	2,457	1		0076899	0071897
273	10	50x5,0	M12	11,50	310	26	363	334	13	2,502	1		0076902	0071900
280		50x5,0	M12	11,50	317	26	370	341	13	2,555	1		0076929	0071927
298		50x5,0	M12	11,50	335	26	388	359	13	2,690	1		0076937	0071935
324	12	50x5,0	M12	11,50	361	26	414	385	13	2,884	1		0076945	0071943
356		50x5,0	M12	11,50	393	26	446	417	13	3,124	1		0076961	0071978
368		50x5,0	M12	11,50	405	26	458	429	13	3,214	1		0076988	0071986
406*		50x5,0	M12	11,50	443	26	498	469	13	3,499	1		0076997	0071994
457*		50x5,0	M12	11,50	494	26	549	520	13	3,882	1		0077001	0072003
508*		50x5,0	M12	11,50	545	26	600	571	13	4,264	1		0077005	0072014

* ikke testet ifølge RAL-GZ 655-B

■ Titan HD Rørbøjle m. lydisolering

Tilslutning: Muffe 1/2"				med lydisolering								Silicone	TPE
Dimension		Materiale	Samle-skrue	Max. belastning ²⁾	H	A	B	S	D	Vægt	Antal / kolti	Varenr.	Varenr.
[mm]	[tomme]	[mm]		[kN]	[mm]	[mm]	[mm]	[mm]	[mm]	[kg/Stk]	[Stk]		
64		50x5,0	M12	3,20	101	26	154	125	13	0,931	1	0077506	0072503
76	2 ^{1/2}	50x5,0	M12	3,20	113	26	166	137	13	1,021	1	0077510	0072508
89	3	50x5,0	M12	3,20	126	26	179	150	13	1,118	1	0077512	0072510
108		50x5,0	M12	3,20	145	26	198	169	13	1,261	1	0077518	0072516
110		50x5,0	M12	3,20	147	26	200	171	13	1,276	1	0077534	0072532
114	4	50x5,0	M12	3,20	151	26	204	175	13	1,306	1	0077550	0072559
125		50x5,0	M12	3,20	162	26	215	186	13	1,388	1	0077585	0072583
127		50x5,0	M12	3,20	164	26	217	188	13	1,403	1	0077593	0072591
133		50x5,0	M12	3,20	170	26	223	194	13	1,448	1	0077607	0072605
135		50x5,0	M12	3,20	172	26	225	196	13	1,463	1	0077615	0072613
140	5	50x5,0	M12	3,20	177	26	230	201	13	1,501	1	0077623	0072621
152		50x5,0	M12	3,20	189	26	242	213	13	1,591	1	0077631	0072648
160		50x5,0	M12	3,20	197	26	250	221	13	1,651	1	0077682	0072680
165	6	50x5,0	M12	3,20	202	26	255	226	13	1,688	1	0077690	0072699
168		50x5,0	M12	3,20	205	26	258	229	13	1,711	1	0077712	0072710
177		50x5,0	M12	11,50	214	26	267	238	13	1,778	1	0077739	0072737
180		50x5,0	M12	11,50	217	26	270	241	13	1,801	1	0077755	0072753
194		50x5,0	M12	11,50	231	26	284	255	13	1,906	1	0077771	0072761
200		50x5,0	M12	11,50	237	26	290	261	13	1,951	1	0077798	0072788
210		50x5,0	M12	11,50	247	26	300	271	13	2,026	1	0077801	0072818
219	8	50x5,0	M12	11,50	257	26	309	280	13	2,093	1	0077828	0072826
225		50x5,0	M12	11,50	262	26	315	286	13	2,138	1	0077844	0072842
245		50x5,0	M12	11,50	282	26	335	306	13	2,288	1	0077879	0072877
267		50x5,0	M12	11,50	304	26	357	328	13	2,453	1	0077895	0072893
273	10	50x5,0	M12	11,50	311	26	363	334	13	2,498	1	0077909	0072907
280		50x5,0	M12	11,50	317	26	370	341	13	2,551	1	0077925	0072923
298		50x5,0	M12	11,50	335	26	388	359	13	2,686	1	0077933	0072931
324	12	50x5,0	M12	11,50	361	26	414	385	13	2,880	1	0077941	0072958
356		50x5,0	M12	11,50	393	26	446	417	13	3,120	1	0077968	0072966
368		50x5,0	M12	11,50	405	26	458	429	13	3,210	1	0077984	0072982

Tilslutning: Muffe 1"				med lydisolering								Silicone	TPE
Dimension		Materiale	Samle-skrue	Max. belastning ²⁾	H	A	B	S	D	Vægt	Antal / kolti	Varenr.	Varenr.
[mm]	[tomme]	[mm]		[kN]	[mm]	[mm]	[mm]	[mm]	[mm]	[kg/Stk]	[Stk]		
64		50x5,0	M12	3,20	106	31	154	125	13	0,979	1	0079498	0074507
76	2 ^{1/2}	50x5,0	M12	3,20	118	31	166	137	13	1,069	1	0079502	0074511
89	3	50x5,0	M12	3,20	131	31	179	150	13	1,166	1	0079504	0074513
108		50x5,0	M12	3,20	150	31	198	169	13	1,309	1	0079510	0074519
110		50x5,0	M12	3,20	152	31	200	171	13	1,324	1	0079537	0074535
114	4	50x5,0	M12	3,20	156	31	204	175	13	1,354	1	0079553	0074551
125		50x5,0	M12	3,20	167	31	215	186	13	1,436	1	0079588	0074586
127		50x5,0	M12	3,20	169	31	217	188	13	1,451	1	0079596	0074594
133		50x5,0	M12	3,20	175	31	223	194	13	1,496	1	0079618	0074608
135		50x5,0	M12	3,20	177	31	225	196	13	1,511	1	0079626	0074616
140	5	50x5,0	M12	3,20	182	31	230	201	13	1,549	1	0079634	0074624
152		50x5,0	M12	3,20	194	31	242	213	13	1,639	1	0079642	0074640
160		50x5,0	M12	3,20	202	31	250	221	13	1,699	1	0079685	0074683

Titan HD Rørbøjle m. lydisolering

01

Tilslutning: Muffe 1"				med lydisolering								Silicone	TPE
Dimension		Materiale	Samleskrue	Max. belastning ²⁾	H	A	B	S	D	Vægt	Antal / kolti	Varenr.	Varenr.
[mm]	[tomme]	[mm]		[kN]	[mm]	[mm]	[mm]	[mm]	[mm]	[kg/Stk]	[Stk]		
165	6	50x5,0	M12	3,20	207	31	256	227	13	1,736	1	0079693	0074691
168		50x5,0	M12	3,20	210	31	259	230	13	1,759	1	0079715	0074713
177		50x5,0	M12	11,50	219	31	268	239	13	1,826	1	0079731	0074748
180		50x5,0	M12	11,50	222	31	271	242	13	1,849	1	0079758	0074756
194		50x5,0	M12	11,50	236	31	286	257	13	1,954	1	0079774	0074772
200		50x5,0	M12	11,50	242	31	292	263	13	1,999	1	0079782	0074780
210		50x5,0	M12	11,50	252	31	302	273	13	2,074	1	0079804	0074802
219	8	50x5,0	M12	11,50	262	31	309	280	13	2,141	1	0079820	0074829
225		50x5,0	M12	11,50	267	31	317	288	13	2,186	1	0079847	0074845
245		50x5,0	M12	11,50	287	31	336	308	13	2,336	1	0079871	0074861
267		50x5,0	M12	11,50	309	31	359	330	13	2,501	1	0079898	0074896
273	10	50x5,0	M12	11,50	316	31	365	336	13	2,546	1	0079901	0074918
280		50x5,0	M12	11,50	322	31	372	343	13	2,599	1	0079928	0074926
298		50x5,0	M12	11,50	340	31	390	361	13	2,734	1	0079936	0074934
324	12	50x5,0	M12	11,50	366	31	416	387	13	2,928	1	0079944	0074942
356		50x5,0	M12	11,50	398	31	448	419	13	3,168	1	0079960	0074969
368		50x5,0	M12	11,50	410	31	460	431	13	3,258	1	0079987	0074985
406*		50x5,0	M12	11,50	448	31	498	469	13	3,543	1	00799895	0074993
457*		50x5,0	M12	11,50	499	31	549	520	13	3,926	1	00799903	0075003
508*		50x5,0	M12	11,50	550	31	600	571	13	4,308	1	00799907	0075013

Tilslutning: Muffe 1 1/4"				med lydisolering								Silicone	TPE
Dimension		Materiale	Samleskrue	Max. belastning ²⁾	H	A	B	S	D	Vægt	Antal / kolti	Varenr.	Varenr.
[mm]	[tomme]	[mm]		[kN]	[mm]	[mm]	[mm]	[mm]	[mm]	[kg/Stk]	[Stk]		
194		50x5,0	M12	11,50	238	33	286	257	13	1,979	1	0063845	0063941
200		50x5,0	M12	11,50	244	33	292	263	13	2,024	1	0063847	0063943
219	8	50x5,0	M12	11,50	264	33	309	280	13	2,166	1	0063853	0063951
245		50x5,0	M12	11,50	289	33	336	308	13	2,361	1	0063859	0063957
267		50x5,0	M12	11,50	311	33	359	330	13	2,526	1	0063863	0063961
273	10	50x5,0	M12	11,50	318	33	365	336	13	2,571	1	0063865	0063963
324	12	50x5,0	M12	11,50	368	33	416	387	13	2,953	1	0063881	0063978
356		50x5,0	M12	11,50	400	33	448	419	13	3,193	1	0063891	0063988
368		50x5,0	M12	11,50	412	33	460	431	13	3,283	1	0063893	0063990
406*		50x5,0	M12	11,50	450	33	498	469	13	3,568	1	0063901	0063998
457*		50x5,0	M12	11,50	501	33	549	520	13	3,951	1	00639015	00640063
508*		50x5,0	M12	11,50	552	33	600	571	13	4,333	1	00639023	0064016

Uden tilslutningsgevind				med lydisolering								Silicone	TPE
Dimension		Materiale	Samleskrue	Max. belastning ²⁾	H	A	B	S	D	Vægt	Antal / kolti	Varenr.	Varenr.
[mm]	[tomme]	[mm]		[kN]	[mm]	[mm]	[mm]	[mm]	[mm]	[kg/Stk]	[Stk]		
406*		50x5,0	uden	11,50	428	-	498	469	13	3,325	1	0075990	0070979
457*		50x5,0	uden	11,50	479	-	549	520	13	3,708	1	0075998	0070989
508*		50x5,0	uden	11,50	530	-	600	571	13	4,090	1	0076009	0070996

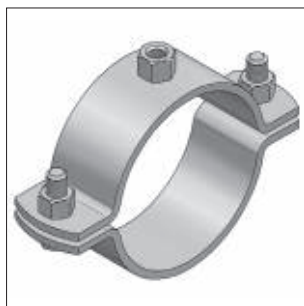
* ikke testet ifølge RAL-GZ 655-B

 Passende overgangsmuffe se side 1/24

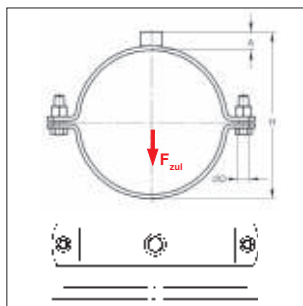
Bemærk: Max. belastning blev bestemt vha. statistiske metoder ved brud-belastningen og under overholdelse af en maksimal deformation på hhv. 1,5 mm og 2% af den maksimale rørdiameter.

Disse produkter er "garantimærket rørmontage" og er underlagt ekstern kontrol ifølge RAL-GZ 655-B.

Titan HD Rørbøjle



Titan HD Rørbøjle



Ydeevne i tilfælde af brand se kapitel 15

Leveringstid:

5 arbejdsdage, ab fabrik
(Titan HD rørbøjler laves på forespørgsel og kan således ikke leveres retur eller ombyttes)

Specialudførelse på forespørgsel!

Udførelse/Montage:

Lukning: Skruelukning
Konstruktion: Todelt
Udvendig Ø rør: 64 til 368 mm
Tilslutning: M12, M16, 1/2", 1", 1 1/4"

Tekniske informationer:

Materiale: Stål
Materialetype: S235JRG2
Overflade: Galvaniseret¹⁾

¹⁾ Leveres også med zink-nikkel-coating til udendørs montage (korrosionskategori C3 iflg. ISO 9223). Leveringstid på forespørgsel!

Tilslutning: Møtrik M12

uden lydisolering

Dimension		Materiale	Samle-skrue	Max. belastning	H	A	B	S	D	Vægt	Antal / kolli	Varenr.
[mm]	[tomme]	[mm]		[kN]	[mm]	[mm]	[mm]	[mm]	[mm]	[kg/Stk]	[Stk]	
64		50x5,0	M12	6,00	85	16	141	112	13	0,766	1	0066503
76	2 ^{1/2}	50x5,0	M12	6,00	97	16	154	125	13	0,842	1	0066507
89	3	50x5,0	M12	6,00	110	16	167	138	13	0,925	1	0066509
108		50x5,0	M12	6,00	129	16	186	157	13	1,046	1	0066515
110		50x5,0	M12	6,00	131	16	188	159	13	1,058	1	0066518
114	4	50x5,0	M12	6,00	135	16	192	163	13	1,084	1	0066520
133		50x5,0	M12	6,00	154	16	211	183	13	1,205	1	0066572
135		50x5,0	M12	6,00	156	16	214	184	13	1,217	1	0066592
140	5	50x5,0	M12	6,00	161	16	219	190	13	1,249	1	0066606
160		50x5,0	M12	6,00	181	16	239	210	13	1,376	1	0066649
165	6	50x5,0	M12	6,00	186	16	244	215	13	1,408	1	0066682
168		50x5,0	M12	6,00	189	16	247	218	13	1,427	1	0066684
194		50x5,0	M12	16,00	215	16	273	244	13	1,592	1	0066754
200		50x5,0	M12	16,00	221	16	279	250	13	1,630	1	0066762
210		50x5,0	M12	16,00	231	16	290	261	13	1,694	1	0066792
219	8	50x5,0	M12	16,00	240	16	299	270	13	1,751	1	0066819
267		50x5,0	M12	16,00	288	16	347	318	13	2,056	1	0066881
273	10	50x5,0	M12	16,00	294	16	353	324	13	2,095	1	0066894
324	12	50x5,0	M12	16,00	345	16	404	375	13	2,419	1	0066955
356		50x5,0	M12	16,00	377	16	436	407	13	2,622	1	0066965
368		50x5,0	M12	16,00	389	16	448	419	13	2,698	1	0066981

Titan HD Rørbøjle

Tilslutning: Møtrik M16

uden lydisolering

Dimension	Materiale	Samleskrue	Max. belastning	H	A	B	S	D	Vægt	Antal / kolti	Varenr.	
[mm]	[tomme]	[mm]	[kN]	[mm]	[mm]	[mm]	[mm]	[mm]	[kg/Stk]	[Stk]		
64		50x5,0	M12	6,00	89	20	141	112	13	0,783	1	0071515
76	2 ^{1/2}	50x5,0	M12	6,00	101	20	154	125	13	0,859	1	0071519
89	3	50x5,0	M12	6,00	114	20	167	138	13	0,942	1	0071521
108		50x5,0	M12	6,00	133	20	186	157	13	1,063	1	0071527
110		50x5,0	M12	6,00	135	20	188	159	13	1,075	1	0071529
114	4	50x5,0	M12	6,00	139	20	192	163	13	1,101	1	0071530
133		50x5,0	M12	6,00	158	20	212	188	13	1,222	1	0071588
135		50x5,0	M12	6,00	160	20	214	185	13	1,234	1	0071596
140	5	50x5,0	M12	6,00	165	20	219	190	13	1,266	1	0071610
160		50x5,0	M12	6,00	185	20	239	210	13	1,393	1	0071642
165	6	50x5,0	M12	6,00	190	20	244	215	13	1,425	1	0071685
168		50x5,0	M12	6,00	193	20	247	218	13	1,444	1	0071687
194		50x5,0	M12	16,00	219	20	273	244	13	1,609	1	0071758
200		50x5,0	M12	16,00	225	20	279	250	13	1,647	1	0071774
210		50x5,0	M12	16,00	235	20	290	261	13	1,711	1	0071784
219	8	50x5,0	M12	16,00	244	20	299	270	13	1,768	1	0071804
267		50x5,0	M12	16,00	292	20	347	318	13	2,073	1	0071873
273	10	50x5,0	M12	16,00	298	20	353	324	13	2,112	1	0071898
324	12	50x5,0	M12	16,00	349	20	404	375	13	2,436	1	0071939
356		50x5,0	M12	16,00	381	20	436	407	13	2,639	1	0071977
368	14	50x5,0	M12	16,00	393	20	448	419	13	2,715	1	0071979
406*		50x5,0	M12	16,00	431	20	486	457	13	2,957	1	0071993
457*		50x5,0	M12	16,00	492	20	537	508	13	3,281	1	00720091
508*		50x5,0	M12	16,00	533	20	588	559	13	3,605	1	007205082

Tilslutning: Muffe 1/2"

uden lydisolering

Dimension	Materiale	Samleskrue	Max. belastning	H	A	B	S	D	Vægt	Antal / kolti	Varenr.	
[mm]	[tomme]	[mm]	[kN]	[mm]	[mm]	[mm]	[mm]	[mm]	[kg/Stk]	[Stk]		
64		50x5,0	M12	6,00	89	20	141	112	13	0,779	1	0072502
76	2 ^{1/2}	50x5,0	M12	6,00	101	20	154	125	13	0,855	1	0072507
89	3	50x5,0	M12	6,00	114	20	167	138	13	0,938	1	0072509
108		50x5,0	M12	6,00	133	20	186	157	13	1,059	1	0072514
110		50x5,0	M12	6,00	135	20	188	159	13	1,071	1	0072517
114	4	50x5,0	M12	6,00	139	20	192	163	13	1,097	1	0072519
133		50x5,0	M12	6,00	158	20	212	188	13	1,218	1	0072584
135		50x5,0	M12	6,00	160	20	214	185	13	1,230	1	0072592
140	5	50x5,0	M12	6,00	165	20	219	190	13	1,262	1	0072606
160		50x5,0	M12	6,00	185	20	239	210	13	1,389	1	0072649
165	6	50x5,0	M12	6,00	190	20	244	215	13	1,421	1	0072681
168		50x5,0	M12	6,00	193	20	247	218	13	1,440	1	0072683
194	7	50x5,0	M12	16,00	219	20	273	244	13	1,605	1	0072754
200		50x5,0	M12	16,00	225	20	279	250	13	1,643	1	0072762
210		50x5,0	M12	16,00	235	20	290	261	13	1,707	1	0072791
219	8	50x5,0	M12	16,00	245	20	299	270	13	1,764	1	0072819
267		50x5,0	M12	16,00	292	20	347	318	13	2,069	1	0072892
273	10	50x5,0	M12	16,00	299	20	353	324	13	2,108	1	0072894
324	12	50x5,0	M12	16,00	349	20	404	375	13	2,432	1	0072955
356		50x5,0	M12	16,00	381	20	436	407	13	2,635	1	0072965
368	14	50x5,0	M12	16,00	393	20	448	419	13	2,711	1	0072967

* ikke testet ifølge RAL-GZ 655-B

Titan HD Rørbøjle

01

Tilslutning: Muffe 1"											uden lydisolering	
Dimension		Materiale	Samle-skrue	Max. belastning	H	A	B	S	D	Vægt	Antal / kolli	Varenr.
[mm]	[tomme]	[mm]		[kN]	[mm]	[mm]	[mm]	[mm]	[mm]	[kg/Stk]	[Stk]	
64		50x5,0	M12	6,00	94	25	141	113	13	0,827	1	0074505
76	2 ^{1/2}	50x5,0	M12	6,00	106	25	154	125	13	0,903	1	0074510
89	3	50x5,0	M12	6,00	119	25	167	138	13	0,986	1	0074512
108		50x5,0	M12	6,00	138	25	186	157	13	1,107	1	0074520
110		50x5,0	M12	6,00	140	25	188	159	13	1,119	1	0074522
114	4	50x5,0	M12	6,00	144	25	192	163	13	1,145	1	0074524
133		50x5,0	M12	6,00	163	25	212	182	13	1,266	1	0074587
135		50x5,0	M12	6,00	165	25	214	184	13	1,278	1	0074595
140	5	50x5,0	M12	6,00	170	25	219	189	13	1,310	1	0074609
160		50x5,0	M12	6,00	190	25	239	209	13	1,437	1	0074641
165	6	50x5,0	M12	6,00	195	25	244	214	13	1,469	1	0074684
168		50x5,0	M12	6,00	198	25	247	217	13	1,488	1	0074686
194	7	50x5,0	M12	16,00	224	25	273	243	13	1,653	1	0074757
200		50x5,0	M12	16,00	230	25	279	249	13	1,691	1	0074773
210		50x5,0	M12	16,00	240	25	290	259	13	1,755	1	0074781
219	8	50x5,0	M12	16,00	250	25	299	268	13	1,812	1	0074803
267		50x5,0	M12	16,00	297	25	347	316	13	2,117	1	0074874
273	10	50x5,0	M12	16,00	304	25	353	322	13	2,156	1	0074897
324	12	50x5,0	M12	16,00	354	25	404	373	13	2,480	1	0074939
356		50x5,0	M12	16,00	386	25	436	405	13	2,683	1	0074968
368	14	50x5,0	M12	16,00	398	25	448	417	13	2,759	1	0074970
406*		50x5,0	M12	16,00	436	25	486	457	13	3,001	1	0074992
457*		50x5,0	M12	16,00	487	25	537	508	13	3,325	1	00749995
508*		50x5,0	M12	16,00	538	25	588	559	13	3,649	1	0075012

Tilslutning: Muffe 1 1/4"											uden lydisolering	
200		50x5,0	M12	16,00	232	27	279	250	13	1,716	1	0063942
210		50x5,0	M12	16,00	242	27	290	261	13	1,780	1	0063947
219	8	50x5,0	M12	16,00	252	27	299	270	13	1,837	1	0063949
267		50x5,0	M12	16,00	299	27	347	318	13	2,142	1	0063960
273	10	50x5,0	M12	16,00	306	27	353	324	13	2,181	1	0063962
324	12	50x5,0	M12	16,00	356	27	404	375	13	2,505	1	0063975
356		50x5,0	M12	16,00	388	27	436	407	13	2,708	1	0063987
368	14	50x5,0	M12	16,00	400	27	448	419	13	2,784	1	0063989
406*		50x5,0	M12	16,00	438	27	486	457	13	3,026	1	0063997
457*		50x5,0	M12	16,00	489	27	537	508	13	3,350	1	0064009
508*		50x5,0	M12	16,00	540	27	588	559	13	3,674	1	0064010

Uden tilslutningsgevind											uden lydisolering	
406*		50x5,0	ingen	16,00	416	-	486	457	13	2,783	1	0070978
457*		50x5,0	ingen	16,00	467	-	537	508	13	3,107	1	00709887
508*		50x5,0	ingen	16,00	519	-	588	559	13	3,431	1	0070995

* ikke testet ifølge RAL-GZ 655-B

Bemærk: Max. belastning blev bestemt vha. statistiske metoder ved brud-belastningen og under overholdelse af en maksimal deformation på hhv. 1,5 mm og 2% af den maksimale rørdiameter.

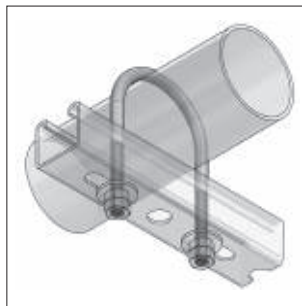
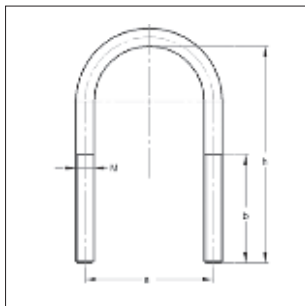
Disse produkter er "garantimærket rørmontage" og er underlagt ekstern kontrol ifølge RAL-GZ 655-B.

U-bøjle

01



U-bøjle



G 4940029*

Udførelse/Montage:

- Udvendig Ø rør: 21,3 til 323,9 mm
 Gevind: M8, M10, M12, M20
- Direkte montage af rør på ståldrager
 - Kan anvendes til sprinkler- og VdSanlæg
 - Egnede til montage i profilskiner
 - Guide support - brug af 2 møtrikker og 2 U-skiver
 - Bearing - brug af 4 møtrikker og 4 U-skiver
 - Ikke egnede som fikspunktleje uden yderligere foranstaltninger

Tekniske informationer:

- Materiale: Stål
 Materialetype: S235JR
 Overflade: Galvaniseret¹⁾

Tilladelse:

- *Dimension 219,1 mm, M12 retningslinje VdS-2344 "Krav og testmetode til komponenter", VdS-Godkendelse nr.: G 4940029
- Øvrige dimensioner retningslinje VdS-2092 "Planlægning og installation"

¹⁾ U-bøjle til udvendigt brug med zink-nikkel-coating se kapitel 14

U-bøjle uden møtrikker afvigende fra DIN 3570

uden møtrikker

Udvendig rørdiameter [mm]	Gevind M	Total højde h [mm]	Centerafstand a [mm]	Gevindlængde b [mm]	Vægt [kg/St]	Antal / koli [St]	Varenr.	
21,3	1/2	M8	80	30	65	0,048	1	0507022
26,9	3/4	M8	80	35	65	0,058	1	0507028
33,7	1	M8	90	42	65	0,066	1	0507035
42,4	1 ^{1/4}	M8	100	51	70	0,074	1	0507042
48,3	1 ^{1/2}	M8	105	57	70	0,078	1	0507048
60,3	2	M10	120	71	70	0,141	1	0507060
76,1	2 ^{1/2}	M10	135	87	70	0,161	1	0507076
88,9	3	M10	150	100	70	0,179	1	0507089
108,0		M12	190	121	90	0,325	1	0507108
114,3	4	M12	195	126	90	0,334	1	0507114
133,0		M12	215	146	90	0,370	1	0507133
139,7	5	M12	220	152	90	0,379	1	0507140
159,0		M12	240	172	90	0,416	1	0507159
168,3	6	M12	250	180	90	0,433	1	0507168
219,1*	8	M12	300	233	95	0,525	1	0507219

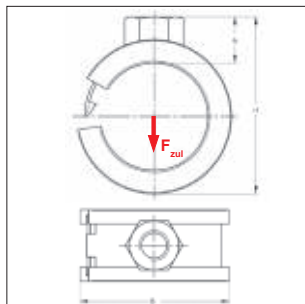
U-bøjle uden møtrikker ifølge DIN 3570

273,0	10	M20	313	302	70	1,631	1	0507273
323,9	12	M20	364	352	70	1,892	1	0507324

Clipstar Rørbøjle



Clipstar Rørbøjle



01

Udførelse/Montage:

Lukning:	Hægtelukning
Konstruktion:	Udelt
Udvendig Ø rør:	10 til 42 mm
Tilslutning:	M8
Lydisolering:	DIN 4109

Tekniske informationer:

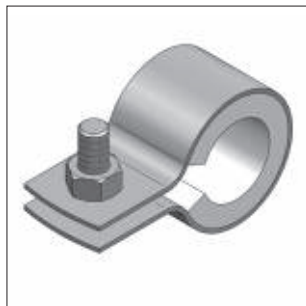
Materiale:	Stål
Materialetype:	DC01-A
Overflade:	Galvaniseret
Lydisolering:	Gummi TPE
Temperaturresistens:	- 35 °C til + 100 °C
Isoleringstykkelse:	3 mm

Tilslutning: Møtrik M8					med lydisolering			TPE
Dimension	Materiale	A	B	H	Max. belastning	Vægt	Antal / kolli	Varenr.
[mm]	[mm]	[mm]	[mm]	[mm]	[kN]	[kg/Stk]	[Stk]	
10	16x0,6	10	22	26	0,30	0,013	100	0290106
12	16x0,6	10	23	26	0,30	0,013	100	0290122
15	16x0,6	10	25	30	0,30	0,015	100	0290157
18	16x0,6	11	28	33	0,30	0,016	100	0290181
22	16x0,8	11	31	38	0,40	0,020	100	0290211
28	16x0,8	11	39	44	0,40	0,023	100	0290289
35	20x1,0	11	46	51	0,40	0,036	100	0290351
42	20x1,0	11	55	58	0,40	0,042	100	0290424

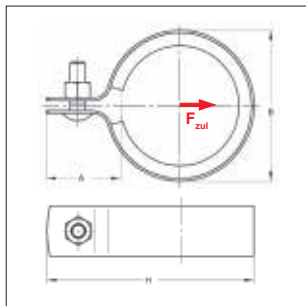
Bemærk: Max. belastning blev bestemt vha. statistiske metoder ved brud-belastningen og under overholdelse af en maksimal deformation på hhv. 1,5 mm og 2% af den maksimale rørdiameter.

Rørklemme

01



Rørklemme



Eksempel med dobbelt beslag og skruemontage



Udførelse/Montage:

Lukning: Skruelukning
 Konstruktion: Udelt
 Udvendig Ø rør: 15 til 22 mm
 Lydisolering: DIN 4109

Tilbehør: Duplo Øjemuffe

Dobbeltbeslag: se kapitel 5.

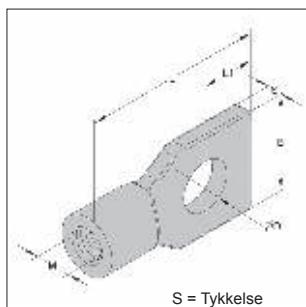
Tekniske informationer:

Materiale: Stål
 Materialetype: DC01-A, DD11
 Overflade: Galvaniseret
 Isolering: Gummi TPE
 Temperaturrestans: - 35 °C til + 100 °C
 Isoleringstykkelse: 5 mm
 Farve: Hvid

Rørklemme							med lydisolering		hvid	
Dimension	Materiale	Samle-skrue	Max. belastning	A	B	H	Vægt	Antal / kolli	Varenr.	
[mm]	[tomme]	[mm]	[kN]	[mm]	[mm]	[mm]	[kg/Stk]	[Stk]		
15		20x1,0	M6	0,65	33	31	56	0,038	100	0311150
18	3/8	20x1,0	M6	0,65	31	34	57	0,040	100	0311180
22	1/2	20x1,0	M6	0,65	31	38	61	0,044	100	0311220

Bemærk: Max. belastning blev bestemt vha. statistiske metoder ved brud-belastningen og under overholdelse af en maksimal deformation på hhv. 1,5 mm og 2% af den maksimale rørdiameter.

Duplo Øjemuffe m. indvendigt gevind



S = Tykkelse

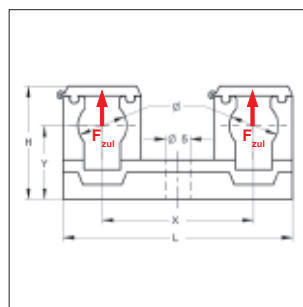
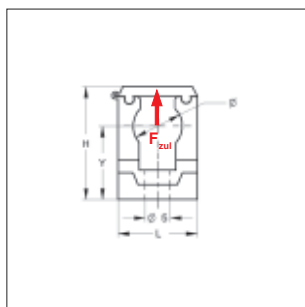
Duplo Øjemuffe med indvendigt gevind

Materiale: Støbejern
 Materialetype: Z 410
 Overflade: Ubehandlet

Type	D	L	L1	B	S	Max. trækbelastning	Vægt	Antal / kolli	Varenr.
	[mm]	[mm]	[mm]	[mm]	[mm]	[kN]	[kg/Stk]	[Stk]	
IG/M 6	9	38	10	17,5	4	1,0	0,018	100	0350133
IG/M 8	9	38	10	17,5	4	2,0	0,017	100	0350141

Clipmaster

01



Enkelt- og dobbeltclip

Udførelse/Montage:

Konstruktion: Enkelt-/ dobbeltclip
 Udvendig Ø rør: 8 til 35 mm
 Montage: Med træskruer
 DIN 96 Ø 3,5 - 4 mm

Tekniske informationer:

Materiale: Polyamid PA 6
 Overflade: Modstandsdygtig mod forvitring og aldring
 Temperaturrestens: - 40 °C til + 70 °C

Bemærk: Clipmaster kan anvendes med profilskinne 22/16

Enkeltclip

Udvendig Ø rør [mm]	Max. belastning [kN]	H [mm]	Mål L [mm]	Y [mm]	Vægt [kg/Stk]	Antal / kolli [Stk]	Varenr.
8	0,09	23	16	14	0,004	100	0401080
10	0,25	23	16	15	0,004	100	0401102
12	0,25	23	16	15	0,002	100	0401129
15	0,25	28	20	17	0,005	100	0401153
18	0,35	31	23	19	0,006	100	0401188
22	0,35	35	29	20	0,007	100	0401226
28	0,35	40	35	23	0,010	100	0401285
35	0,35	47	43	26	0,013	100	0401358

Dobbeltclip

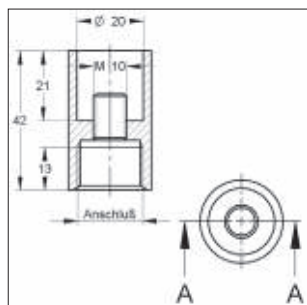
Udvendig Ø rør [mm]	Max. belastning [kN]	H [mm]	Mål X [mm]	Y [mm]	L [mm]	Vægt [kg/Stk]	Antal / kolli [Stk]	Varenr.
10	0,25	23	31	15	47	0,008	100	0410101
12	0,25	23	32	15	47	0,008	100	0410128
15	0,25	28	36	17	55	0,011	50	0410152
18	0,35	31	39	19	60	0,012	50	0410187
22	0,35	35	45	20	73	0,016	50	0410225

Standard Overgangsmuffe til Rørbøjler

01



Standard Overgangsmuffe



Udførelse/Montage:

Anvendelse: Gevindadapter til rørbøjler med kombigevind.

Tekniske informationer:

Materiale: Stål
Overflade: Galvaniseret

Passer til rørbøjle: Trabant og Omnia med tilslutning M8/10

Tilslutning	Dimension		Passer på kombimøtik	Vægt [kg/Stk]	Antal / kolli [Stk]	Varenr.
	H [mm]	A [mm]				
Muffe 1/2"	36	15	M8/M10	0,07	1	0830209

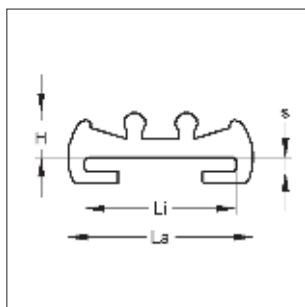
Passer til rørbøjle: Maxima PSM, Omnia MB (132 - 168 mm) og Trabant (121-168)

M16	42	21	M10/M12	0,09	1	0830202
Muffe 1/2"	42	21	M10/M12	0,08	1	0830204

Lydisolering



Lydisolering



C-lydisolering sort (Gummi)

Dimension Li x H [mm]	Li [mm]	Mål La [mm]	s [mm]	Vægt [kg/m]	Antal / kolti [m]	Varenr.
20 x 4,5	20	26	2	0,100	50 m	720121401
25 x 4,5	25	28	2	0,123	50 m	720126001
20 x 6,0	20	26	2	0,130	50 m	720021801
25 x 6,0	25	28	3	0,164	50 m	720025001
30 x 6,0	30	36	3	0,213	40 m	720030701
35 x 6,0	35	40	4	0,250	40 m	720035801
50 x 6,0	50	56	5	0,341	20 m	720150801

C-lydisolering rød (Silicone)

20 x 6,0	20	26	2	0,154	50 m	7241208
25 x 6,0	25	28	3	0,174	25 m	7241259
30 x 6,0	30	36	3	0,226	25 m	7241305
35 x 6,0	35	40	4	0,265	50 m	7241356
50 x 6,0	50	56	5	0,363	25 m	7241518

Tekniske informationer for MEFA-lydisoleringsmateriale

MEFA-rørbøjler med lydisolering giver det tilladte niveau på $L_{AG, Soll} \leq 35$ dB (A) i henhold til DIN 4109 ved anvendelse af et strømningstryk på 3 bar ved en armaturtykkelse med den standardiserede lydstyrke $L_{AG} = 45$ dB (A).

Endvidere skal det nævnes, at de almindelige MEFA-rørbøjler med lydisolering også reducerer støjtransmission til værdier under $L_{AG, ist} = 30$ dB (A), hvorved deres forbedringsindeks svarer til kvalitetsgruppe II for armatur-lydisolering i henhold til DIN 4109. Testcertifikater fra Institut für Bauphysik i Mülheim/Ruhr er til rådighed.

	Gummi	Gummi	Silicone
Materiale	Elastomer EPDM	Elastomer TPE	Silicone
Shore-Hårdhed (DIN 53505)	50 ± 5° Shore	60 ± 5° Shore	40 ± 5° Shore
Brudstyrke	-	-	800 N/cm ²
Modstandsevne overfor aldring, forvitring og ozon	ifølge DIN 53509 og 53508	ifølge DIN 53509 og 53508	ifølge DIN 53509 og 53508
Temperaturresistens	- 35 °C til + 100 °C	- 35 °C til + 100 °C	- 60 °C til + 250 °C
Kemisk resistent mod	Fortyndet syre og base, varmt vand og alkoholiske opløsninger.	Fortyndet syre og base, varmt vand og alkoholiske opløsninger.	Naturlige fedtstoffer, glycerol, ethylalkohol og alkoholiske opløsninger.
Ikke kemisk resistent mod	Varme olier og fedtstoffer, brændstoffer, kulbrinter, siliconefri	Varme olier og fedtstoffer, brændstoffer, kulbrinter, siliconefri	Varme olier og fedtstoffer, højkoncentreret syre og base, kulbrinter.
		- Yderligere resistenser på forespørgsel -	
Egnet til drikkevand ifølge	-	silikonefri	KTW, WRAS (WRC)
Brandklasse (DIN 4102)	B2 (ingen brændende dråber)	B2 (ingen brændende dråber)	B2 (ingen brændende dråber)
Materialeklasse			

Alternativt kan der anvendes isolering af polyester, flammehæmmende gummi eller keramiske fiber