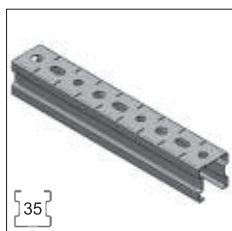
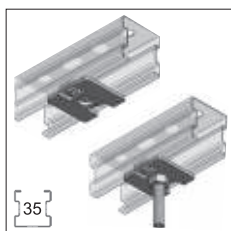


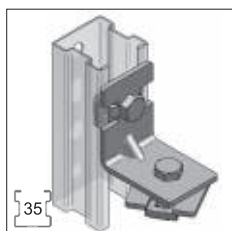
# MEFA-Montageskinner



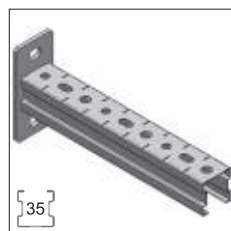
Stex 35 Montageskinne  
Side 2/3



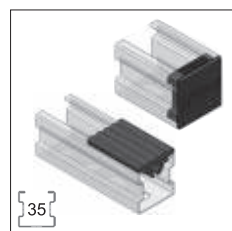
Stex 35 Gevindplatte  
Side 2/4



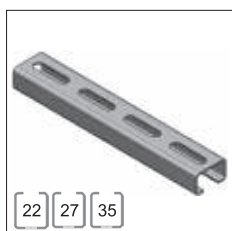
Stex vinkel  
Side 2/4



Stex Konsol  
Side 2/6



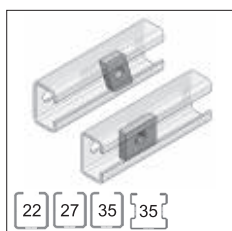
Stex tilbehør  
Side 2/8



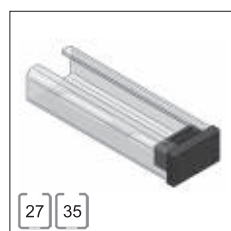
Montageskinne 22 - 36  
Side 2/9



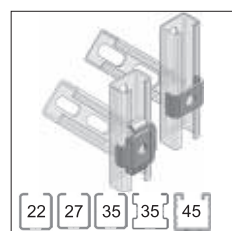
Hammerhovedbolt  
Side 2/10



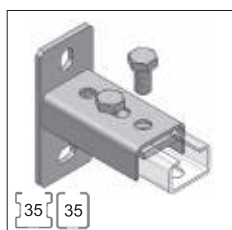
Gevindplatte  
Side 2/11



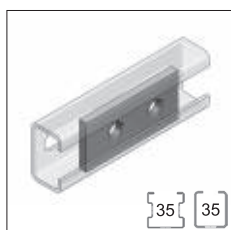
Endeprop  
Side 2/12



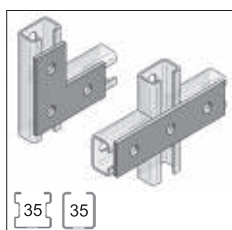
Profilholder  
Side 2/12



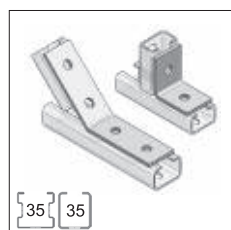
Holder 35  
Side 2/14



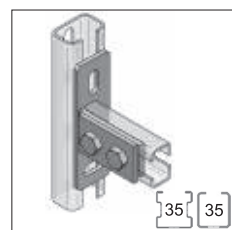
Gevind- / Hulplatte  
Side 2/14



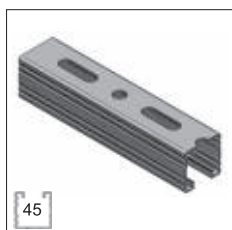
Profilsamler  
Side 2/15



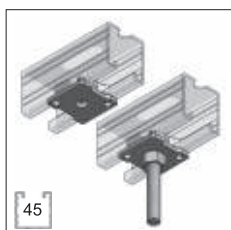
Konstruktionsvinkel  
Side 2/15



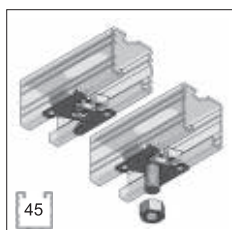
Indstiksflange  
Side 2/16



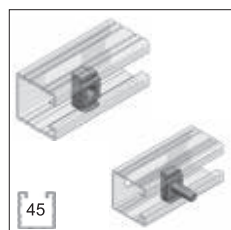
Montageskinne 45  
Side 2/20



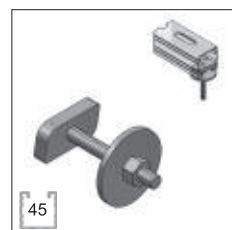
Stex 45 Gevindplatte  
Side 2/22



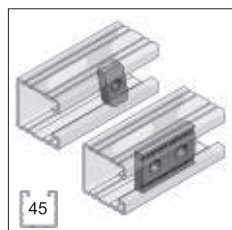
Stex 45 Gevindmuffe  
Side 2/23



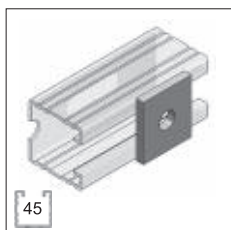
Fortandet gevindplatte  
Side 2/24



Hammerhoved bolt  
Side 2/25



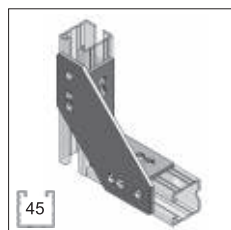
Gevindplatte / fortandet  
Side 2/25



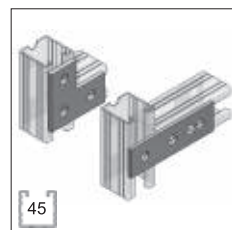
Hulplatte  
Side 2/31



Endeprop  
Side 2/31



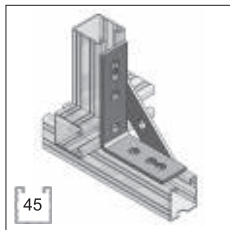
Universalvinkel  
Side 2/32



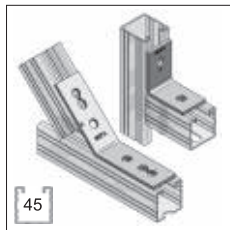
Profilsamler  
Side 2/33

# MEFA-Montageskinner

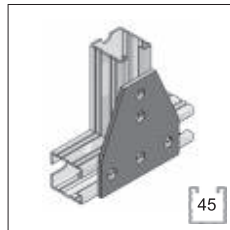
02



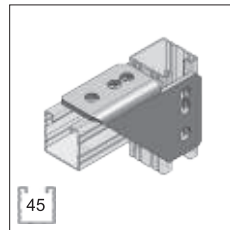
Hjørnekonsol  
Side 2/33



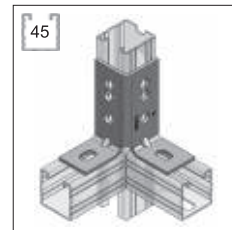
Konstruktionsvinkel  
Side 2/34



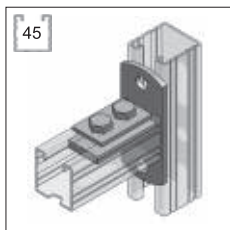
Laske  
Side 2/35



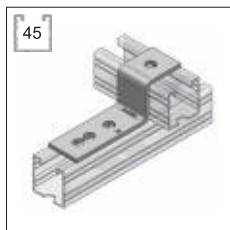
Hjørnesamling  
Side 2/35



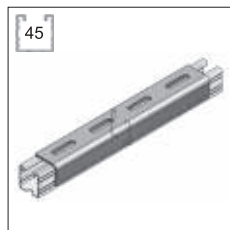
Vinkelsamling  
Side 2/36



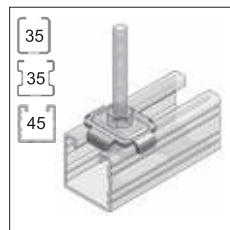
Indstiksflange  
Side 2/36



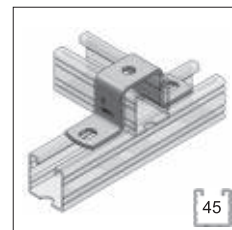
Trappevinkel  
Side 2/37



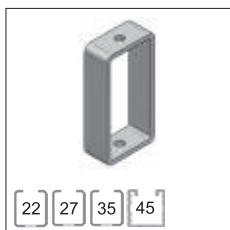
Samlingsstykke  
Side 2/37



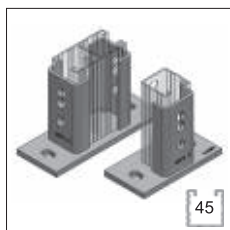
Kombiprofilholder  
Side 2/38



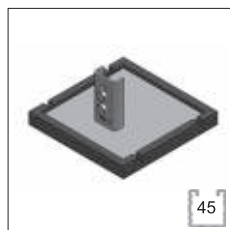
Hatprofil  
Side 2/38



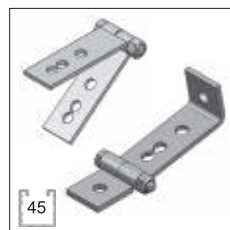
Loftophæng  
Side 2/39



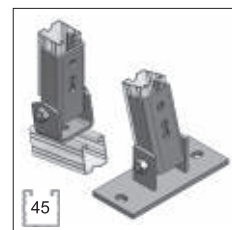
Holder  
Side 2/39



Tagholder  
Side 2/40



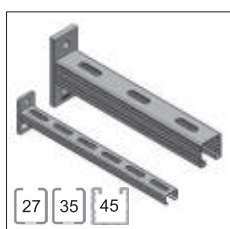
Leddelt profilsamler  
Side 2/41



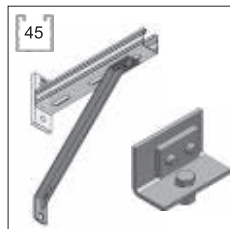
Leddelt holder  
Side 2/43



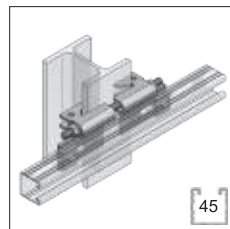
Konsol med afstiver  
Side 2/45



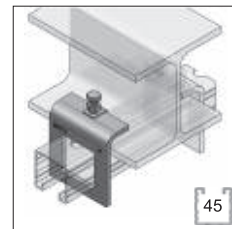
Konsol  
Side 2/46



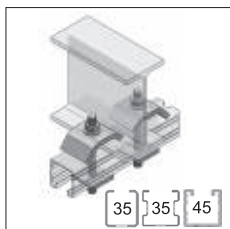
Afstiver 45° til konsol  
Side 2/53



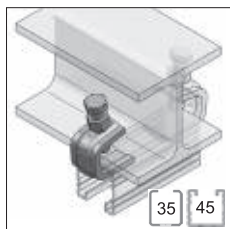
Binder til bærebjælke  
Side 2/54



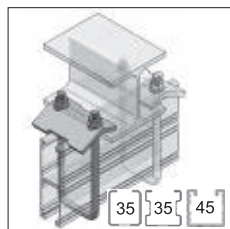
Skinneklamme  
Side 2/54



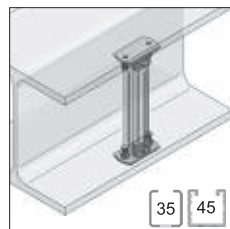
Spændeklo  
Side 2/55



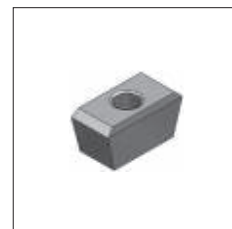
Skinneklamme  
Side 2/55



Spændebøjle  
Side 2/56



Bjælkespænde  
Side 2/57



Kilemøtrik  
Side 2/57

## ■ Stex 35 Kvik-Montagesystem



Sæt Stex på



Drej Stex på plads

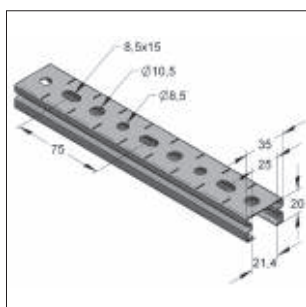


Juster Stex placering

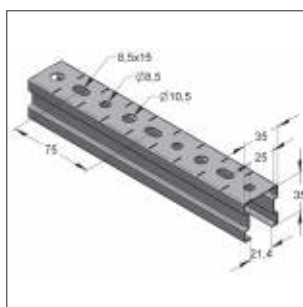


Lås Stex med møtrik

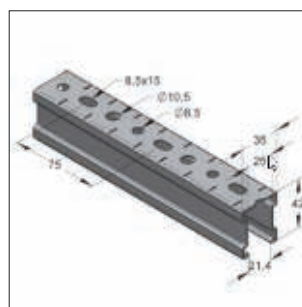
## ■ Stex Montageskinne



Stex Montageskinne 35/20



Stex Montageskinne 35/35



Stex Montageskinne 35/42



### Udførelse/Montage:

Skinnetype:	C-Profil
Samlingsteknik:	System Stex 35, System 35
Samlingstype:	Skridsikker
Huller:	Rundt hul Ø 8,5 og 10,5 mm Aflangt hul 8,5 x 15 mm
Hulafstand:	75 mm

### Tekniske informationer:

Materiale:	Stål
Materialetype:	S 250 GD-Z150-N-A, EN 10146
Overflade:	Elforzinket

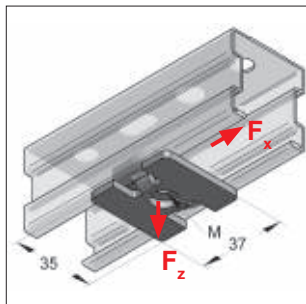
- Fortanding i samlingsoverfladen forhindrer komponenter i at glide
- Markeringer til hjælp ved montage samt ved afkortning af skinner

### Oplysninger om belastninger se liste fra side 2/13

Bekrivelse	Længde [m]	Bredde [mm]	Højde [mm]	Vægt [kg/m]	Antal / kolti [m]	Varenr.
35/20/0,8	2	35	20	0,64	6x2	1273520
35/20/0,8	3	35	20	0,64	24x3	1273523
35/35/1,0	2	35	35	1,03	6x2	1273538
35/35/1,0	3	35	35	1,03	24x3	1273539
35/42/1,5	2	35	42	1,63	6x2	12735422
35/42/1,5	6	35	42	1,63	12x6	12735426

Teknisk oversigt over montageskinner side 2/58

## ■ Stex 35 Gevindplatte



Stex Gevindplatte

### Udførelse/Montage:

Til skinnetype: Stex  
Skinnebredde: 35 mm

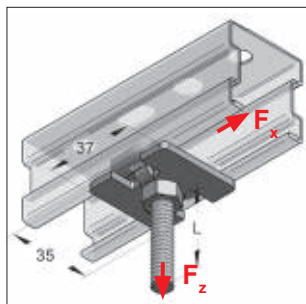
### Tekniske informationer:

Materiale: Stål  
Materialetype: S235JR  
Overflade: Galvaniseret

Oplysninger om belastninger se liste fra side 2/13

Beskrivelse	Vægt [kg/Stk]	Antal / kolli [Stk]	Varenr.
<b>Stex Gevindplatte M8</b>	0,04	50	127201001
<b>Stex Gevindplatte M10</b>	0,039	50	127201101

## ■ Stex 35 Gevindbolt



Stex Gevindbolt

### Udførelse/Montage:

Til skinnetype: Stex  
Skinnebredde: 35 mm

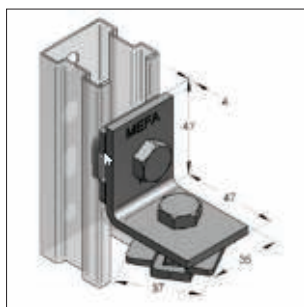
### Tekniske informationer:

Materiale: Stål  
Materialetype: S235JR  
Overflade: Galvaniseret

Oplysninger om belastninger se liste fra side 2/13

Beskrivelse	Længde L [mm]	Vægt [kg/Stk]	Antal / kolli [Stk]	Varenr.
<b>Stex Gevindbolt M8/50</b>	36	0,061	50	127805001
<b>Stex Gevindbolt M8/70</b>	56	0,067	50	127807001
<b>Stex Gevindbolt M8/90</b>	76	0,074	50	127809001
<b>Stex Gevindbolt M8/110</b>	96	0,080	25	127811001
<b>Stex Gevindbolt M8/130</b>	116	0,087	25	127813001
<b>Stex Gevindbolt M10/50</b>	34	0,076	50	127005001
<b>Stex Gevindbolt M10/70</b>	54	0,086	50	127007001
<b>Stex Gevindbolt M10/90</b>	74	0,097	50	127009001
<b>Stex Gevindbolt M10/110</b>	94	0,107	25	127011001
<b>Stex Gevindbolt M10/130</b>	114	0,117	25	127013001

## ■ Stex Universalvinkel



Stex Universalvinkel

Vinkel med to Stex gevindplade

### Udførelse/Montage:

Til skinnetype: Stex  
 Skinnebredde: 35 mm

Bemærk: Passer til alle Stex 35 montageskinner

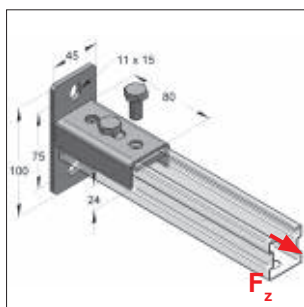
### Tekniske informationer:

Materiale: Stål  
 Materialetype: S235JR  
 Overflade: Galvaniseret

Oplysninger om belastninger se liste fra side 2/13

Beskrivelse	Vægt [kg/Stk]	Antal / kolli [Stk]	Varenr.
<b>Stex Universalvinkel</b>	0,216	25	127201801

## ■ Holder 35



Holder 35 langs

### Udførelse/Montage:

Skinnebredde: C-profil 35 og Stex 35  
 Inklusiv: Komplet pre-monteret med 2-huls-gevindeplade M10 og sekskantskrue M10

\* Informationer om belastning gælder komponentet og ikke samlingen

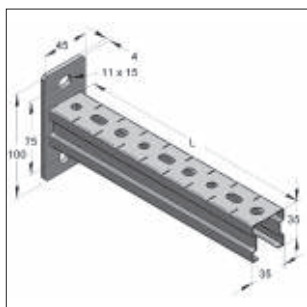
### Tekniske informationer:

Materiale: Stål  
 Materialetype: S235JR  
 Overflade: Galvaniseret

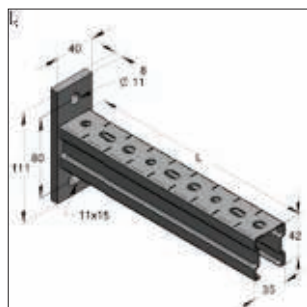
Beskrivelse	Dimension	Spændemoment	Max. belastning $F_z^*$ [kN]	Vægt [kg/Stk]	Antal / kolli [Stk]	Varenr.
	Grundplade	[Nm]				
<b>Holder 35 langs</b>	100 x 45 x 4,0 mm	25	2,0	0,374	25	080213402
<b>Holder 35 tværs</b>	100 x 45 x 4,0 mm	25	2,0	0,374	25	080213502



## Stex Konsol



Stex Konsol 35/35  
Profilåbning nedad



Stex Konsol 35/42  
Profilåbning nedad

### Tekniske informationer: galvaniseret

Materiale:	Stål
Materialetype skinne:	S235JR
Materialetype platte:	S235JR
Overflade:	Galvaniseret
<b>Global sikkerhedskoefficient</b>	1,35

### Statiske værdier for Stex Konsol 35/42:

Grænsemoment	$M_G$ :	312,72 Nm
Supportreaktionevne	$F_{AX}$ :	3,91 kN
Supportreaktionevne	$F_{BX}$ :	3,91 kN
$M_G, F_{AX}, F_{BX}$ gyldig ved:	LF1:	til L = 825,0 mm
	LF2:	til L = 525,0 mm
	LF3:	til L = 675,0 mm

\* Max. belastning ved strækgrænse på  $\sigma_{zul} = 160 \text{ N/mm}^2$  og en max. nedbøjning på  $f = L/150$

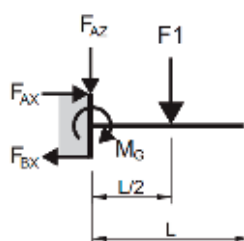
### Stex Konsol 35/35 - Skinneprofil 35/35/1 - Platte 100 x 45 x 4 mm

Beskrivelse	Længde [mm]	Max. belastning*			Vægt [kg/Stk]	Antal / kolli [Stk]	Varenr.
		Eks. 1 F1 [kN]	Eks. 2 F2 [kN]	Eks. 3 q0 [kN/m]			
Stex Konsol	150	2,05	1,02	13,65	0,285	25	1274150
Stex Konsol	225	1,37	0,68	6,07	0,362	25	1274225
Stex Konsol	300	1,02	0,51	3,41	0,440	25	1274300
Stex Konsol	375	0,82	0,41	2,18	0,517	25	1274375
Stex Konsol	450	0,68	0,34	1,52	0,594	20	1274450
Stex Konsol	525	0,59	0,28	1,11	0,671	20	1274525

### Stex Konsol 35/42 - Skinneprofil 35/42/1,5 - Platte 111 x 40 x 8 mm

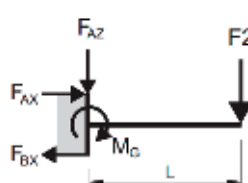
Stex Konsol	225	2,78	1,39	12,35	0,630	20	12760225
Stex Konsol	300	2,08	1,04	6,95	0,752	20	12760300
Stex Konsol	450	1,39	0,69	3,09	0,997	15	12760450
Stex Konsol	525	1,19	0,60	2,27	1,119	15	12760525
Stex Konsol	600	1,04	0,49	1,74	1,241	10	12760600

Belastningseksempel 1



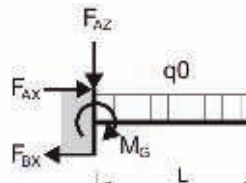
$$F_{Az} = F1 \quad M_G = \frac{F1 \cdot L}{2}$$

Belastningseksempel 2



$$F_{Az} = F2 \quad M_G = F2 \cdot L$$

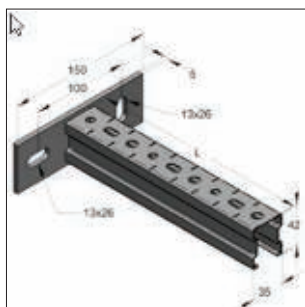
Belastningseksempel 3



$$F_{Az} = q0 \cdot L \quad M_G = \frac{q0 \cdot L^2}{2}$$

Bemærk: Alle belastningsværdier gælder udelukkende statiske belastninger

## ■ Stex Konsol 35/42 med tværplatte



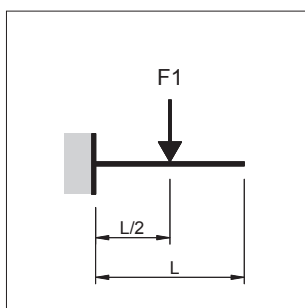
Stex Konsol 35/42 tværs  
Profilåbning nedad

### Tekniske informationer:

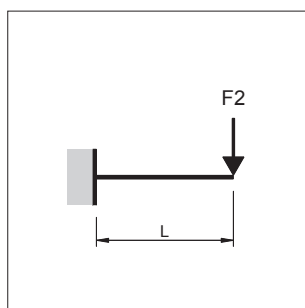
Materiale:	Stål
Materialetype montageskinne:	S235JR
Materialetype platte:	S235JR
Overflade:	Galvaniseret
Global sikkerhedskoefficient	1,35

02

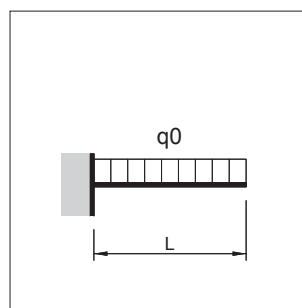
Beskrivelse	Længde [mm]	Max. belastning*			Vægt [kg/Stk]	Antal / kolti [Stk]	Varenr.
		Eks. 1 F1 [kN]	Eks. 2 F2 [kN]	Eks. 3 q0 [kN/m]			
<b>Stex Konsol 35/42 tværs</b>	300	1,46	0,73	4,8	0,765	20	127603001
<b>Stex Konsol 35/42 tværs</b>	450	0,96	0,48	2,1	1,010	15	127604501



Belastningseksempel  
eks. 1



Belastningseksempel  
eks. 2

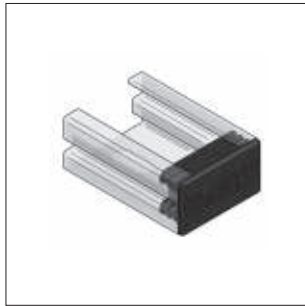


Belastningseksempel  
eks. 3

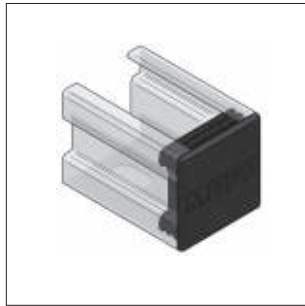
### Bemærk:

Alle belastningsværdier gælder for statisk belastning.

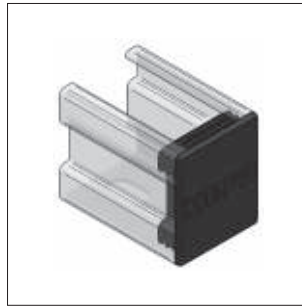
## ■ Stex Endeprop



Stex Endeprop 35/20



Stex Endeprop 35/35



Stex Endeprop 35/42

### Udførelse/Montage:

Til Skinnetype: Stex 35  
 Skinnebredde: 35 mm

### Tekniske informationer:

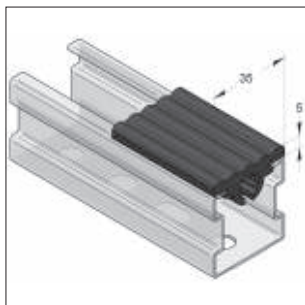
Materiale: PE Plast  
 Materialefarve: Sort

Beskrivelse

**Stex Endeprop 35/20**  
**Stex Endeprop 35/35**  
**Stex Endeprop 35/42**

Vægt [kg/Stk]	Antal / kolli [Stk]	Varenr.
0,003	50	1272017
0,005	50	1272016
0,006	50	1272024

## ■ Stex Isolering



Stex Isolering

### Udførelse/Montage:

Lydisolering og smudsbeskyttelse mellem skinner og ved bærende dele (f.eks. ventiltionskanaler).  
 Fastgørelsesprofil til hurtig montage.  
 Passer til Stex montageskinner  
 Passer til gevindstænger M8 og M10

### Tekniske informationer:

Materiale: Gummi EPDM  
 Materialefarve: Sort  
 Temperaturresistens: - 35 °C til + 100 °C

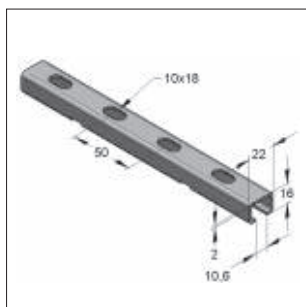
Beskrivelse

**Stex Isolering, Rulle**  
**Stex Isolering, afskårne længder af 50 mm**

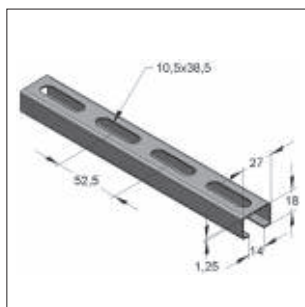
Vægt [kg/m]	Antal / kolli	Varenr.
0,344	20 m	1272019
0,28	50 stk	1272020



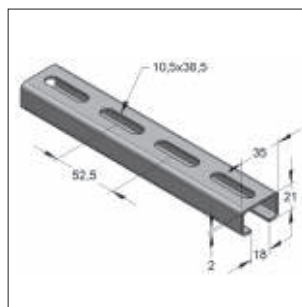
## Montageskiner, elforzinket, C-Profil perforeret



Montageskinne C-Profil 22/16



Montageskinne C-Profil 27/18



Montageskinne C-Profil 35/21



02

### Tekniske informationer:

Materiale: S250GD-Z275-N-A (EN 10146)  
 Overflade: Elforzinket  
 (sendzimirforzinket)

#### Montageskinne C-Profil 22/16

Beskrivelse	Korrosionsbeskyttelse	Vægt [kg/m]	Længde [m]	Antal / kolli [m]	Varenr.
22/16/2,0 fbv	elforzinket	0,78	2	20	0800013

#### Montageskinne C-Profil 27/18

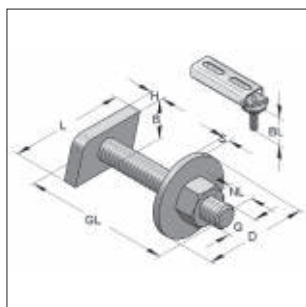
27/18/1,25 fbv	elforzinket	0,60	2	20	1240013
----------------	-------------	------	---	----	---------

#### Montageskinne C-Profil 35/21

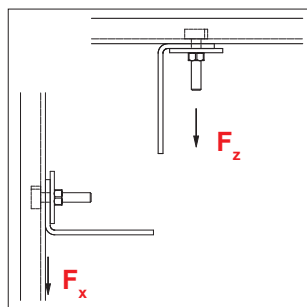
35/21/2,0 fbv	elforzinket	1,16	2	12	0800022
35/21/2,0 fbv	elforzinket	1,16	6	36	0800026

**i** Teknisk oversigt over montageskinnerne side 2/58  
 Montageskiner af rustfrit Stål V2A eller V4A se kapitel 13  
 Montageskiner med plastbelægning leveres på forespørgsel

## ■ Hammerhovedbolt



Hammerhovedbolt



Belastninger

### Udførsel/Montage:

Fastgørelse: Til skridtsikker samling og bærende boltforbindelser med MEFA-Montageskiner

Anvendelse: Fortrinsvis til direkte montage af rørbøjler

### Teχνiske informationer:

Materiale: Stål  
 Materialetype: S235JR  
 Overflade: Galvaniseret

Oplysninger om belastninger se liste fra side 2/13

<sup>1)</sup> ikke egnet til kombimøtrik M8/10

<sup>2)</sup> ikke egnet til kombimøtrik M10/12

### Til montageskinne 22/16

Beskrivelse	G x GL	L x B x H	S	D	Nytte- længde NL	Bygge- længde BL	Vægt	Antal / kolli	Varenr.
	[mm]	[mm]	[mm]	[mm]	[mm]	[mm]	[kg/Stk]	[Stk]	
Hammerhovedbolt	M8x25 <sup>1)</sup>	17x17x5	2	25	9,5	18	0,029	100	0692320
Hammerhovedbolt	M8x30	17x17x5	2	25	14,5	23	0,031	100	0692328
Hammerhovedbolt	M8x40	17x17x5	2	25	24,5	33	0,034	100	0692330
Hammerhovedbolt	M10x40	17x17x5	2	20	23,0	33	0,044	100	0693340

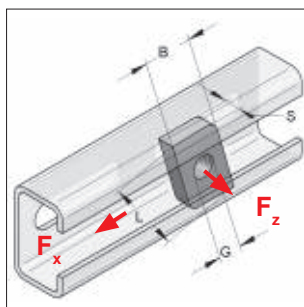
### Til montageskinne 27/18

Hammerhovedbolt	M8x20 <sup>1)</sup>	24x13x4	2	25	6,3	15	0,025	100	0695289
Hammerhovedbolt	M8x30	24x13x4	2	25	16,3	25	0,028	100	0695300
Hammerhovedbolt	M8x40	24x13x4	2	25	26,3	35	0,032	100	0695327

### Til montageskinne 35/21, Stex35/20, Stex35/35, Stex 35/42

Hammerhovedbolt	M8x30 <sup>1)</sup>	35x18x6	3	35	12,5	22	0,060	50	0697044
Hammerhovedbolt	M8x40	35x18x6	3	35	22,5	32	0,063	50	0697051
Hammerhovedbolt	M8x50	35x18x6	3	35	32,5	42	0,066	50	0697060
Hammerhovedbolt	M8x70	35x18x6	3	35	52,5	62	0,073	50	0697075
Hammerhovedbolt	M10x30 <sup>2)</sup>	35x18x6	3	35	10,5	22	0,070	50	0697540
Hammerhovedbolt	M10x40	35x18x6	3	35	21,0	32	0,075	50	0697560
Hammerhovedbolt	M10x50	35x18x6	3	35	31,0	42	0,080	50	0697570
Hammerhovedbolt	M10x70	35x18x6	3	35	51,0	62	0,090	50	0697590
Hammerhovedbolt	M12x35	35x18x6	3	37	14,0	27	0,086	50	0698040
Hammerhovedbolt	M12x50	35x18x6	3	37	29,0	42	0,097	50	0698050
Hammerhovedbolt	M12x70	35x18x6	3	37	49,0	62	0,111	50	0698070

## ■ Gevindplatte



Gevindplatte

### Udførelse/Montage:

Fastgørelse: Til skridsikker samling og bærende boltforbindelser med MEFA-Montage skinner i kombination med sekskantskrue, gevindstift eller -stang (FK 4.6), spændeskive og sekskantmøtrik

Anvendelse: Til direkte montage af hhv. rørbøjler og bearing

### Tekniske informationer:

Materiale: Stål  
 Materialetype: S235JR  
 Overflade: Elgalvaniseret

Oplysninger om belastninger se liste fra side 2/13

02

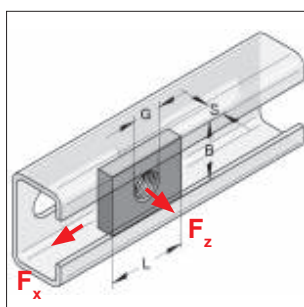
### Til montage skinne 27/18

Beskrivelse	Gevind G	Dimension L x B x S [mm]	Vægt [kg/Stk]	Antal / kolli [Stk]	Varenr.
Gevindplatte 28 x 15	M8	24 x 13 x 4	0,008	100	0750069

### Til montage skinne 35/21, Stex 35/20, Stex 35/35, Stex 35/42

Gevindplatte 38 x 17	M8	35 x 18 x 6	0,024	100	0750077
Gevindplatte 38 x 17	M10	35 x 18 x 6	0,023	100	0750085
Gevindplatte 38 x 17	M12	35 x 18 x 6	0,022	100	0750093

## ■ Gevindplatte 4kt



Gevindplatte 4kt

### Udførelse/Montage:

Fastgørelse: Til skridsikker samling og bærende boltforbindelser med MEFA-Montage skinner i kombination med sekskantskrue, gevindstift eller -stang (FK 4.6), spændeskive og sekskantmøtrik

Anvendelse: Til fastgørelse mellem montage-skinne og forbindelseelement

### Tekniske informationer:

Materiale: Stål  
 Materialetype: S235JR  
 Overflade: Elgalvaniseret<sup>1)</sup>

Oplysninger om belastninger se liste fra side 2/13

<sup>1)</sup> Komponenter til udendørs anvendelse leveres også med zink-nikkel-coating (korrosionskategori C3 iflg. ISO 9223). Leveringstid på forespørgsel!

### Til montageskinnebredde 22 mm

Beskrivelse	Dimension L x B [mm]	S [mm]	Gevind G	Vægt [kg/Stk]	Antal / kolli [Stk]	Varenr.
Gevindplatte 4kt	17 x 17	5	M6	0,011	100	0740012
Gevindplatte 4kt	17 x 17	5	M8	0,010	100	0740020
Gevindplatte 4kt	17 x 17	5	M10	0,010	100	0740039

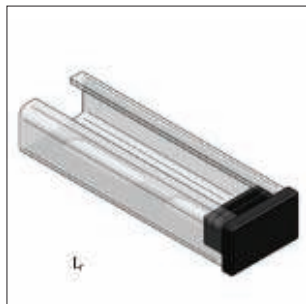
### Til montageskinnebredde 27, 35 mm

Gevindplatte 4kt	30 x 22	6	M8	0,030	100	0750808
Gevindplatte 4kt	30 x 22	6	M10	0,029	100	0750810

### Til montageskinnebredde 35 mm (ikke til Stex 35/20 og 35/35)

Gevindplatte 4kt	35 x 30	6	M8	0,048	50	0816112
Gevindplatte 4kt	35 x 30	8	M10	0,063	50	0816120
Gevindplatte 4kt	35 x 30	8	M12	0,061	50	0816138
Gevindplatte 4kt	35 x 30	8	M16	0,058	50	0816146

## ■ Endeprop



Endeprop

### Udførelse/Montage:

Til skinnetype: C-profil 27/18, 35/21  
 Skinnebredde: 27 mm, 35 mm

### Tekniske informationer:

Materiale: PE plast  
 Materialefarve: Sort

02

Beskrivelse Til montageskinne

**Endeprop** 27/18  
**Endeprop** 35/21

Vægt  
 [kg/Stk]

Antal / kolli  
 [Stk]

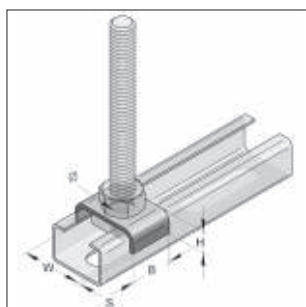
Varenr.

0,005  
 0,006

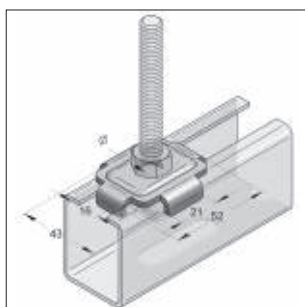
50  
 50

0809032  
 0809012

## ■ Profilholder



Profilholder



Kombiprofilholder

### Udførelse/Montage:

Til skinnetype: C-Profil 22, 27, 35, Stex 35  
 C-Profil 45

### Tekniske informationer:

Materiale: Stål  
 Materialetype: S235JR  
 Overflade: Galvaniseret<sup>1)</sup>

<sup>1)</sup> Komponenter til udendørs anvendelse leveres også med zink-nikkel-coating (korrosionskategori C3 iflg. ISO 9223). Leveringstid på forespørgsel!

### Til montageskinnebredde 22

Beskrivelse	Dimension					Vægt [kg/Stk]	Antal / kolli [Stk]	Varenr.
	W [mm]	B [mm]	hul-Ø [mm]	H [mm]	S [mm]			
<b>Profilholder 22</b>	23,0	20	10,5	10	2	0,013	100	0809502

### Til montageskinnebredde 27



<b>Profilholder 27</b>	28,0	20	10,5	8	2	0,013	100	0809504
------------------------	------	----	------	---	---	-------	-----	---------



### Til montageskinnebredde 35, 45 mm og Stex 35



<b>Kombiprofilholder 11</b>	-	-	11,0	-	-	0,049	100	08095035
<b>Kombiprofilholder 13</b>	-	-	13,0	-	-	0,047	100	08162945



## Tilladt nyttelast



Global sikkerhedskoefficient  $\gamma = 2$

Montageskinne elforzinket	Stex Gevindbolt, Gevindplatte			
				
	$F_z$ [kN]	$F_x$ [kN]	M10 4.6 [Nm]	M8 4.6 [Nm]
35/20/0,8	1,5	0,4	12	10
35/35/1,0		0,5		
35/42/1,5				

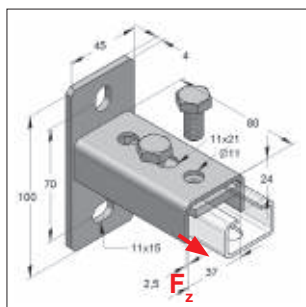
Montageskinne elforzinket	Gevindplatte 28 x 15 (24 x 13 x 4)		
			
	$F_z$ [kN]	$F_x$ [kN]	M8 4.6 [Nm]
27/18/1,25	1,4	0,5	10

Montageskinne elforzinket	Gevindplatte 38 x 17 (35 x 18 x 6)				
					
	$F_z$ [kN]	$F_x$ [kN]	M12 4.6 [Nm]	M10 4.6 [Nm]	M8 4.6 [Nm]
35/21/2,0	1,8	0,5	30	25	20
Stex 35/20/0,8					
Stex 35/35/1,0					
Stex 35/42/1,5					

Montageskinne elforzinket	Gevindplatte 4 kt 17 x 17 (17 x 17 x 5)				
					
	$F_z$ [kN]	$F_x$ [kN]	M12 4.6 [Nm]	M10 4.6 [Nm]	M8 4.6 [Nm]
22/16/2,0	4,5	0,5	20	15	10

Montageskinne elforzinket	Gevindplatte 4 kt 30 x 22 (30 x 22 x 6)				
					
	$F_z$ [kN]	$F_x$ [kN]	M12 4.6 [Nm]	M10 4.6 [Nm]	M8 4.6 [Nm]
27/18/1,25	2,7	0,5	30	25	20
35/21/2,0	4,3				

## Holder 35



Holder 35 langs

### Udførelse/Montage:

Skinnebredde: 35 og Stex 35/20, 35/35, 35/42  
 Inklusiv: Komplet pre-monteret med 2-huls-gevindplade M10 og sekskantskruer M10

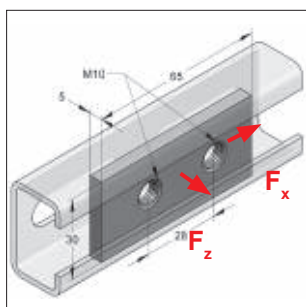
### Tekniske informationer:

Materiale: Stål  
 Materialetype: S235JR  
 Overflade: Galvaniseret

\* Informationer om belastning gælder komponentet og ikke samlingen

Beskrivelse	Dimension	Spændemoment	Max. belastning*	Vægt	Antal / kolli	Varenr.
<b>Holder 35 langs</b>	100 x 45 x 4,0 mm	25	2,0	0,374	25	080213402
<b>Holder 35 tværs</b>	100 x 45 x 4,0 mm	25	2,0	0,374	25	080213502

## Gevindplade 2-huls



Gevindplade 2-huls 35/4

### Udførelse/Montage:

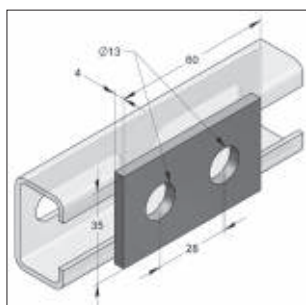
Anvendelse: Til fastgørelse mellem montageskinne og montageelement

### Tekniske informationer:

Materiale: Stål  
 Materialetype: S235JR  
 Overflade: Galvaniseret

Beskrivelse	Dimension L x B x S [mm]	Gevind	Spændemoment	Max. belastning		Vægt	Antal / kolli	Varenr.
				$F_x$ [kN]	$F_z$ [kN]			
<b>Gevindplade 2-huls</b>	65 x 30 x 5	M10	25	1,1	5,0	0,072	50	0816092

## 2-hulsplade 35/4



2-hulsplade 35/4

### Udførelse/Montage:

Skinnebredde: 35 og Stex 35/20, 35/35, 35/42  
 Anvendelse: Til fastgørelse mellem montageskinne og montageelement

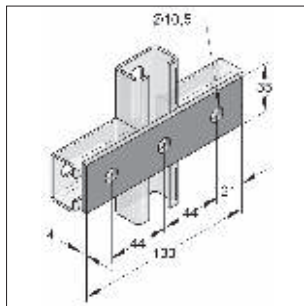
### Tekniske informationer:

Materiale: Stål  
 Materialetype: S235JR  
 Overflade: Galvaniseret

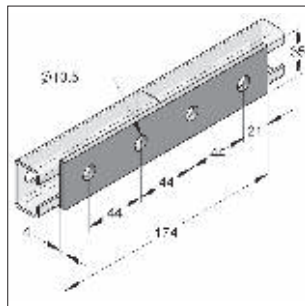
Beskrivelse	Dimension L x B x S [mm]	Vægt	Antal / kolli	Varenr.
<b>2-hulsplade 35/4</b>	60 x 35 x 4	0,060	50	0816086



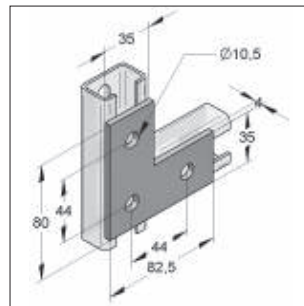
## Profilsamler 35/4



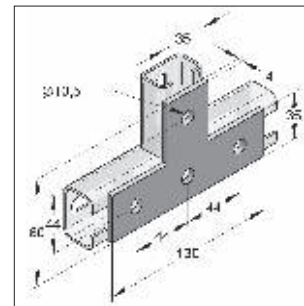
Profilsamler 35/4 3-huls



Profilsamler 35/4 4-huls



Profilsamler 35/4 L-Form



Profilsamler 35/4 T-Form

### Udførelse/Montage:

Skinnebredde: 35 og Stex 35/20, 35/35, 35/42

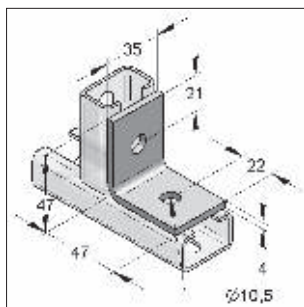
### Tekniske informationer:

Materiale: Stål  
Materialetype: S235JR  
Overflade: Galvaniseret

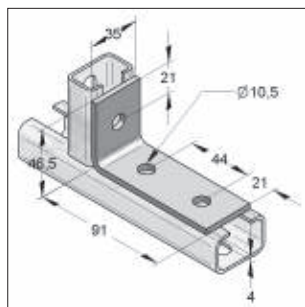
Bemærk: Max. belastning afhængig af forbindelseelement

Beskrivelse	Dimension L x B x S [mm]	Vægt [kg/Stk]	Antal / koli [Stk]	Varenr.
<b>Profilsamler 35/4 3-huls</b>	130 x 35 x 4	0,138	25	0814457
<b>Profilsamler 35/4 4-huls</b>	174 x 35 x 4	0,184	25	0814465
<b>Profilsamler 35/4 L-Form</b>	82,5 x 80 x 4	0,135	25	0814430
<b>Profilsamler 35/4 T-Form</b>	130 x 80 x 4	0,185	25	0814449

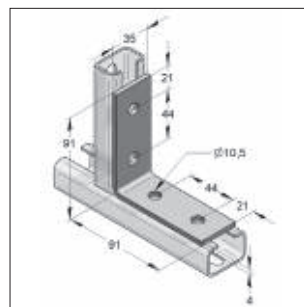
## Vinkel 35/4



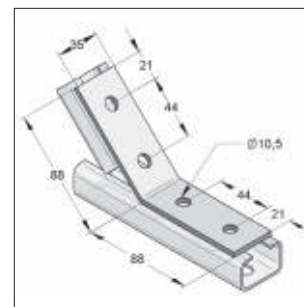
Vinkel 35/4 2-huls



Vinkel 35/4 3-huls K



Vinkel 35/4 4-huls 90°



Vinkel 35/4 4-huls 135°

### Udførelse/Montage:

Skinnebredde: 35 og Stex 35/20, 35/35, 35/42

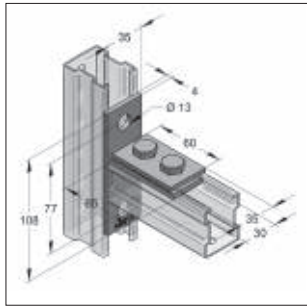
### Tekniske informationer:

Materiale: Stål  
Materialetype: S235JR  
Overflade: Galvaniseret

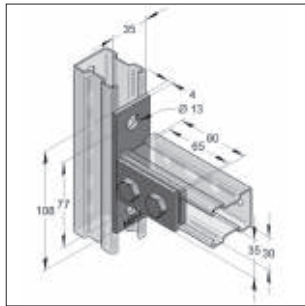
Bemærk: Max. belastning afhængig af forbindelseelement

Beskrivelse	Dimension L x H [mm]	Vægt [kg/Stk]	Antal / koli [Stk]	Varenr.
<b>Vinkel 35/4 2-huls</b>	47 x 47	0,094	100	0814510
<b>Vinkel 35/4 3-huls K</b>	91 x 47	0,139	50	0814520
<b>Vinkel 35/4 4-huls 90°</b>	91 x 91	0,185	50	0814530
<b>Vinkel 35/4 4-huls 135°</b>	88 x 88	0,185	50	0814540

## Indstiksflange 35



Indstiksflange 35 tværs



Indstiksflange 35 langs

### Udførelse/Montage:

Skinnebredde: 35 og Stex 35/20, 35/35, 35/42

Inklusiv: 2-huls platte 13 mm  
Seks-kantskrue M10

Bemærk: - Ikke egnet som loftholder eller vertikal holder (hængende)  
- Kan ikke anvendes som konsolforbindelse

### Tekniske informationer:

Materiale: Stål  
Materialetype: S235JR  
Overflade: Galvaniseret

Beskrivelse	Skruer	Dimension L x B x S [mm]	Vægt [kg/Stk]	Antal / koli [Stk]	Varenr.
<b>Indstiksflange 35 tværs</b>	M10	108 x 35 x 4	0,288	20	081645301
<b>Indstiksflange 35 langs</b>	M10	108 x 35 x 4	0,288	20	081655801