

## MEFA-Fikspunkter og tilbehør

Rørledninger udvider sig ved temperaturpåvirkning. For at udligne disse ændringer i længden anvendes kompensatorer eller ekspansionsbøjninger. De kompenserende rørledninger skal begrænses i længden, da de enorme stød, der sker ved udvidelsen, kan forårsage skader på bygning eller kompensator. Fikspunkter har til opgave at begrænse denne udvidelse.

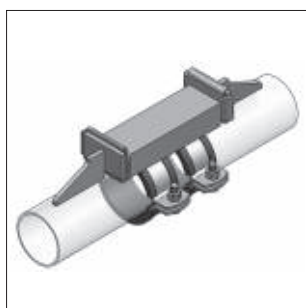
Den totale belastning på et fikspunkt ved anvendelse af kompensatorer afhænger af tryk, temperaturforskel, rørlængde mellem kompensator og fikspunkt samt kompensatorværdier for bælgsektion og den aksiale egenskaber for bælgmodstanden. DIN 4109 fastsætter bl.a. at rørinstitutioner i højhuse skal monteres med lydisolering. De lydisolerede MEFA-Fikspunkter overholder disse foreskrifter på fremragende vis.

### Udførelse/Montage:

Fikspunktslegemet er galvaniseret. Ubehandlede dele som f.eks. svejsninger skal grundes med røret efter svejsningen. Hvis fikspunktslegemet svejdes på bygningen med montagebeslag, anbefaler vi ligeledes, at delene grundes eller galvaniseres med zinkspray.

### Anvendelse/Montagevejledning:

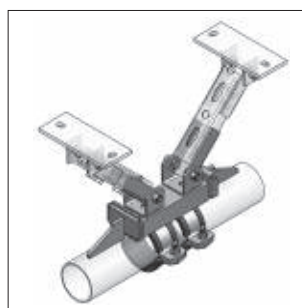
- Lige, uforgrenede rørstrækninger med alsialkompensator eller U-drejningsbuer.
- Fastholdelsesordenen umiddelbart nær kompensatoren er strengt nødvendigt.



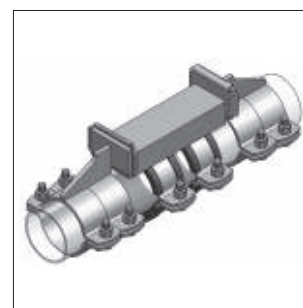
Fikspunkt Type A  
Side 3a/2



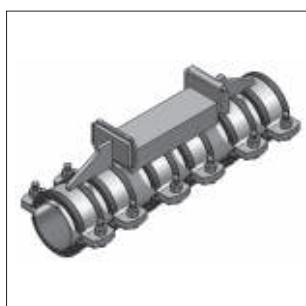
Fikspunkt Type B  
Side 3a/3



Fikspunkt Type A m. leddelt holder  
Side 3a/4



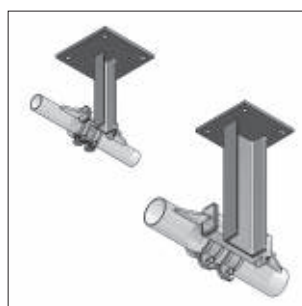
Fikspunkt Type A/K  
Side 3a/5



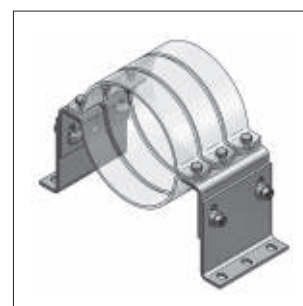
Fikspunkt Type A/K-MD  
Side 3a/6



Montageklemme til fikspunkt  
Side 3a/7



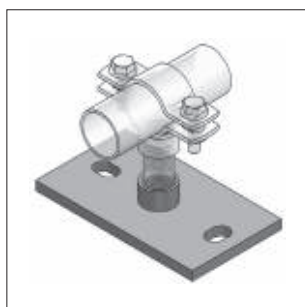
Fikspunkt-konsol  
Side 3a/8



Fikspunkt-holder HV  
Side 3a/9



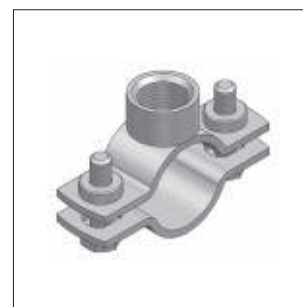
Kølefikspunkt  
Side 3a/10



Klemmefikspunkt  
Side 3a/11



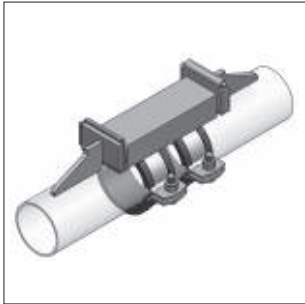
Fikspunkt Type FGL  
Side 3a/12



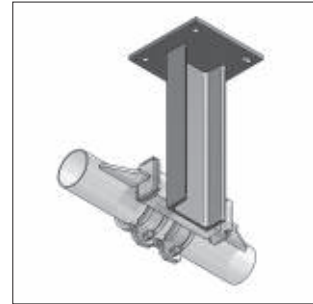
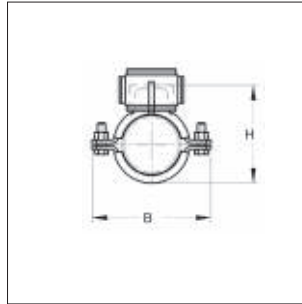
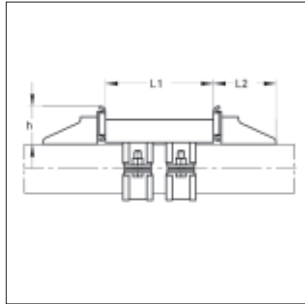
Rørbøjle FGL  
Side 3a/12

**i** Fikspunkter (svejt) til rustfri rør se kapitel 13  
Bemærkning til kølefikspunkter se kapitel 15

## Fikspunkt Type A (svejseversion)



Fikspunkt Type A (monteret)

Fikspunkt Type A med  
Fikspunktconsol

### Udførelse/Montage:

Anvendelse:	Ferritiske stålør
Antal profilstål:	1 stk
Antal trykstykker:	2 stk
Udvendig Ø rør:	15 til 160 mm
Profilstål:	T-Stål (op til rør Ø 57,0 mm) U-Stål (fra rør Ø 60,3 mm)
Lydisolering:	Iflg. DIN 4109

### Tekniske informationer:

Materiale	Stål
Materialetype:	S235JR
Overflade:	Galvaniseret

Lydisolering:	Gummi TPE
Temperaturresistens:	- 35 °C til + 100 °C



Silicone  
- 60 °C til + 250 °C

<sup>1)</sup> Bære- og reaktionsevne afhænger af den svejsning der laves på stedet (min. 3 mm fyldt svejsning højre / venstre).  
Kvaliteten af svejsesømmen skal altid testes af processorer på stedet.

### Fikspunkt størrelse I, T-Stål (Tilbehør: Montageklemme 1a / Art.-Nr. 9000310)

Spændvidde [mm]	Materiale rørbøjle [mm]	Profilstål			h [mm]	H [mm]	B [mm]	Max. aksial <sup>1)</sup> reaktionsevne [kN]	Vægt [kg/Stk]	Antal/kolli [Stk]	Silicone	TPE
		[mm]	[mm]	[mm]							Varenr.	Varenr.
15 - 19	25 x 3	30 x 30 x 100	81	47	60 - 64	80	8,5	1,3	1	0030171	0020171	
20 - 25	25 x 3	30 x 30 x 100	81	47	66 - 71	87	8,5	1,3	1	0030221	0020221	
26 - 30	25 x 3	30 x 30 x 100	81	47	72 - 76	92	8,5	1,3	1	0030271	0020271	
31 - 36	25 x 3	30 x 30 x 100	81	47	77 - 82	98	8,5	1,3	1	0030341	0020341	
38 - 45	25 x 3	30 x 30 x 100	81	47	84 - 91	107	8,5	1,3	1	0030421	0020421	
47 - 51	25 x 3	30 x 30 x 100	81	47	93 - 97	114	8,5	1,4	1	0030481	0020481	
53 - 57	25 x 3	30 x 30 x 100	81	47	99 - 102	120	8,5	1,4	1	0030571	0020571	

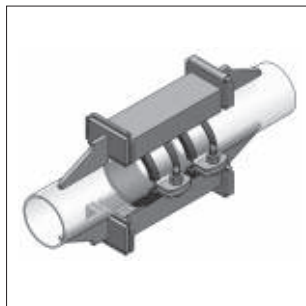
### Fikspunkt størrelse II, U-Stål (Tilbehør: Montageklemme 2 / Art.-Nr. 9000312)

Spændvidde [mm]	Materiale rørbøjle [mm]	Profilstål			h [mm]	H [mm]	B [mm]	Max. aksial <sup>1)</sup> reaktionsevne [kN]	Vægt [kg/Stk]	Antal/kolli [Stk]	Silicone	TPE
		[mm]	[mm]	[mm]							Varenr.	Varenr.
60,3	50 x 5	65 x 42 x 200	116	69	112,5	148	20	4,8	1	0030601	0020601	
76,1	50 x 5	65 x 42 x 200	116	69	131,0	166	20	5,1	1	0030761	0020761	
88,9	50 x 5	65 x 42 x 200	116	69	146,0	179	20	5,3	1	0030891	0020891	
108,0	50 x 5	65 x 42 x 200	116	69	165,0	199	20	5,6	1	0031081	0021081	
114,3	50 x 5	65 x 42 x 200	116	69	171,5	205	20	5,7	1	0031141	0021141	
133,0	50 x 5	80 x 45 x 200	116	69	191,0	224	20	6,3	1	0031331	0021331	
139,7	50 x 5	80 x 45 x 200	116	69	198,5	231	20	6,4	1	0031401	0021401	
159 - 160	50 x 5	80 x 45 x 200	116	69	218 - 219	251	20	6,7	1	0031591	0021591	

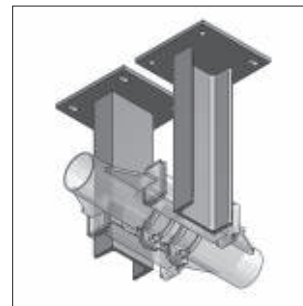
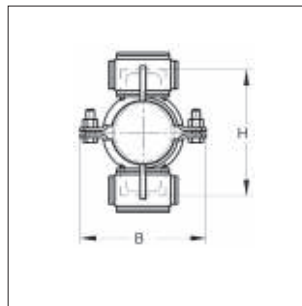
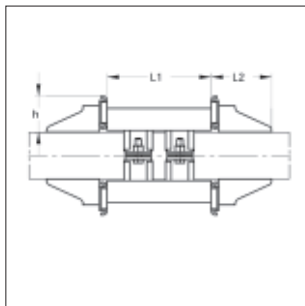
Montageklemmer til fiksering af trykstykker skal bestilles separat (s. side 3a/7)

Montagevejledning s. kapitel 15

## Fikspunkt Type B (svejseversion)



Fikspunkt Type B (monteret)

Fikspunkt Type B med  
2 Fikspunktconsoller

3a

### Udførelse/Montage:

Anvendelse:	Ferritiske stålrør
Antal profilstål:	2 stk
Antal trykstykker:	4 stk
Udvendig Ø rør:	20 til 356 mm
Profilstål:	T-Stål (op til rør Ø 57,0 mm) U-Stål (fra rør Ø 60,3 mm)
Lydisolering:	Iflg. DIN 4109

### Tekniske informationer:

Materiale	Stål
Materialetype:	S235JR
Overflade:	Galvaniseret



Lydisolering:	Gummi TPE	Silicone
Temperaturresistens:	- 35 °C til + 100 °C	- 60 °C til + 250 °C

<sup>1)</sup> Bære- og reaktionsevne afhænger af den svejsning der laves på stedet (min. 3 mm fyldt svejsning højre / venstre).  
Kvaliteten af svejsesømmen skal altid testes af processorer på stedet.

Fikspunkt størrelse I, T-Stål (Tilbehør: Montageklemme 1a / Varenr. 9000310)											Silicone	TPE		
Spændvidde [mm]	Materiale rørbøjle [mm]	Profilstål			L1 [mm]	L2 [mm]	h [mm]	H [mm]	B [mm]	Max. aksial <sup>1)</sup> reaktionsevne [kN]	Vægt [kg/Stk]	Antal/kolli [Stk]	Varenr.	Varenr.
20 - 25	25 x 3	30 x 30 x 100	81	47	96 - 101	87	17	2,1	1	0030222	0020222			
26 - 30	25 x 3	30 x 30 x 100	81	47	102 - 106	92	17	2,2	1	0030272	0020272			
31 - 36	25 x 3	30 x 30 x 100	81	47	107 - 112	98	17	2,2	1	0030342	0020342			
38 - 45	25 x 3	30 x 30 x 100	81	47	114 - 121	107	17	2,2	1	0030422	0020422			
47 - 51	25 x 3	30 x 30 x 100	81	47	123 - 127	114	17	2,3	1	0030482	0020482			
53 - 57	25 x 3	30 x 30 x 100	81	47	129 - 133	120	17	2,3	1	0030572	0020572			

Fikspunkt størrelse II, U-Stål (Tilbehør: Montageklemme 2 / Varenr. 9000312)											Silicone	TPE		
Spændvidde [mm]	Materiale rørbøjle [mm]	Profilstål			L1 [mm]	L2 [mm]	h [mm]	H [mm]	B [mm]	Max. aksial <sup>1)</sup> reaktionsevne [kN]	Vægt [kg/Stk]	Antal/kolli [Stk]	Varenr.	Varenr.
60,3	50 x 5	65 x 42 x 200	116	69	143	148	40	7,9	1	0030602	0020602			
76,1	50 x 5	65 x 42 x 200	116	69	164	166	40	8,2	1	0030762	0020762			
88,9	50 x 5	65 x 42 x 200	116	69	180	179	40	8,3	1	0030892	0020892			
108,0	50 x 5	65 x 42 x 200	116	69	200	199	40	8,6	1	0031082	0021082			
114,3	50 x 5	65 x 42 x 200	116	69	207	205	40	8,7	1	0031142	0021142			
133,0	50 x 5	80 x 45 x 200	116	69	227	224	40	9,6	1	0031332	0021332			
139,7	50 x 5	80 x 45 x 200	116	69	235	231	40	9,7	1	0031402	0021402			
159 - 160	50 x 5	80 x 45 x 200	116	69	256 - 257	251	40	10,0	1	0031592	0021592			

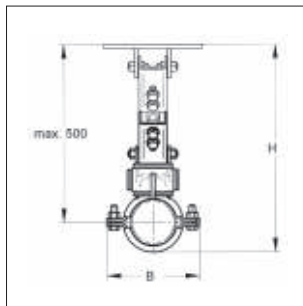
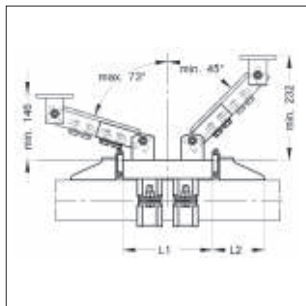
  

Fikspunkt størrelse III, U-Stål (Tilbehør: Montageklemme 3 / Varenr. 9000313)											Silicone	TPE		
Spændvidde [mm]	Materiale rørbøjle [mm]	Profilstål			L1 [mm]	L2 [mm]	h [mm]	H [mm]	B [mm]	Max. aksial <sup>1)</sup> reaktionsevne [kN]	Vægt [kg/Stk]	Antal/kolli [Stk]	Varenr.	Varenr.
168,3	50 x 5	120 x 55 x 330	116	70	263	258	60	16,94	1	0031682	0021682			
193,7	50 x 5	120 x 55 x 330	116	71	294	284	60	17,33	1	0031942	0021942			
219,0	50 x 5	120 x 55 x 330	116	72	322	309	60	17,70	1	0032192	0022192			
273 - 274	50 x 5	120 x 55 x 330	116	73	382 - 383	363	60	18,51	1	0032732	0022732			
323,9	50 x 5	120 x 55 x 330	116	74	437	414	60	19,28	1	0033242	0023242			
355 - 356	50 x 5	120 x 55 x 330	116	75	469 - 470	446	60	19,74	1	0033562	0023562			

**i** Montageklemmer til fiksering af trykstykker skal bestilles separat (s. side 3a/7)

**⚙** Montagevejledning s. kapitel 15

## Fikspunkt Type A med leddelt holder (svejseseversion)



3a

Fikspunkt Type A m. leddelt holder  
(monteret)

### Udførelse/Montage:

Anvendelse:	Ferritiske stålør
Antal profilstål:	1 Stk
Antal trykstykker:	4 Stk
Udvendig Ø rør:	20 til 160 mm
Profilstål:	T-Stål (op til rør Ø 57,0 mm) U-Stål (fra rør Ø 60,3 mm)
Lydisolering:	Iflg. DIN 4109

### Tekniske informationer:

Materiale:	Stål
Materialetype:	S235JR
Overflade:	Galvaniseret
Lydisolering:	Gummi TPE
Temperaturresistens:	- 35 °C til + 100 °C

### Nødvendig tilbehør:

2 x leddelt holder m. plade	
2 x profilskiner 45/40/3	(længde på forespørgsel)
8 x sekskantskruer	M12 x 25
4 x forandret plade 2-huls	M12
8 x U-Skiver	
2 x montageklemmer	1b eller 2

### Leveringstid:

5 arbejdsdage, ex work

<sup>1)</sup> Bære- og reaktionsevne afhænger af den svejsning der laves på stedet (min. 3 mm fyldt svejsning højre / venstre), samt af den anvendte skinnes vinkel, længde og type.  
Kvaliteten af svejse sømmen skal altid testes af processorer på stedet.

### Fikspunkt størrelse I, T-Stål (Tilbehør: Montageklemme 1b / Varenr. 9000311)

Spændvidde [mm]	Materiael rørbøjle [mm]	Profilstål				H <sub>max</sub> [mm]	H <sub>min</sub> [mm]	B [mm]	Max. aksial <sup>1)</sup> reaktionsevne [kN]	Vægt [kg/Stk]	Antal/ kolli [Stk]	TPE Varenr.
		[mm]	[mm]	L1 [mm]	L2 [mm]							
20 - 25	25 x 3	30	30	140	81	521	186	87	8,5	3,08	1	9999671
26 - 30	25 x 3	30	30	140	81	523	192	92	8,5	3,10	1	9999932
31 - 36	25 x 3	30	30	140	81	526	197	98	8,5	3,13	1	9999835
38 - 45	25 x 3	30	30	140	81	531	204	107	8,5	3,16	1	9999868
47 - 51	25 x 3	30	30	140	81	534	213	114	8,5	3,20	1	9999869
53 - 57	25 x 3	30	30	140	81	537	219	120	8,5	3,25	1	9999864

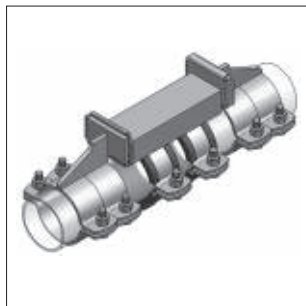
### Fikspunkt størrelse II, U-Stål (Tilbehør: Montageklemme 2 / Varenr. 9000312)

Spændvidde [mm]	Materiael rørbøjle [mm]	Profilstål				H <sub>max</sub> [mm]	H <sub>min</sub> [mm]	B [mm]	Max. aksial <sup>1)</sup> reaktionsevne [kN]	Vægt [kg/Stk]	Antal/ kolli [Stk]	TPE Varenr.
		[mm]	[mm]	L1 [mm]	L2 [mm]							
60,3	50 x 5	65	42	200	116	541	232,5	149	15	6,66	1	9999672
76,1	50 x 5	65	42	200	116	549	251,5	166	15	6,95	1	9999933
88,9	50 x 5	65	42	200	116	556	266	179	15	7,13	1	9999865
108,0	50 x 5	65	42	200	116	565	285	199	15	7,43	1	9999866
114,3	50 x 5	65	42	200	116	568	291,5	205	15	7,52	1	9999773
133,0	50 x 5	80	45	200	116	578	311	224	15	8,12	1	9999772
139,7	50 x 5	80	45	200	116	581	318,5	231	15	8,22	1	9999673
159 - 160	50 x 5	80	45	200	116	591	339	251	15	8,52	1	9999674

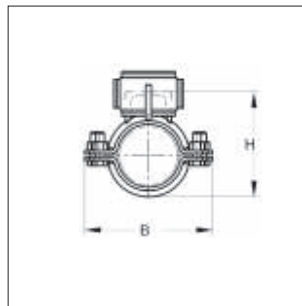
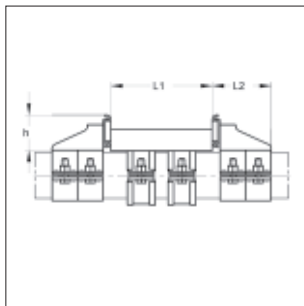
Montageklemmer til fiksering af trykstykker skal bestilles separat (s. 3a/7)

Montagevejledning s. kapitel 15

## Fikspunkt Type A/K (klemmeversion)



Fikspunkt Type A/K (monteret)



3a

### Udførelse/Montage:

Anvendelse:	Galvaniserede stålrør, ferritiske stålrør
Antal profilstål:	1 stk
Udvendig Ø rør:	15 til 160 mm
Profilstål:	T-Stål (op til rør Ø 57,0 mm) U-Stål (fra rør Ø 60,3 mm)
Lydisolering:	Iflg. DIN 4109

### Tekniske informationer:

Materiale	Stål
Materialetype:	S235JR
Overflade:	Galvaniseret
Lydisolering:	Gummi TPE
Temperaturresistens:	- 35 °C til + 100 °C

Bemærk: Rør kan ændre diameter ved termisk belastning. Afhængig af rørtype skal der monteres rørmuffe umiddelbart før eller efter fikspunktet.

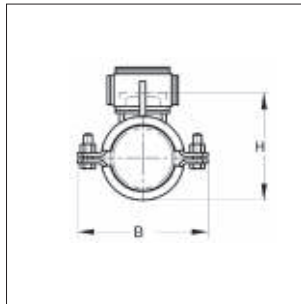
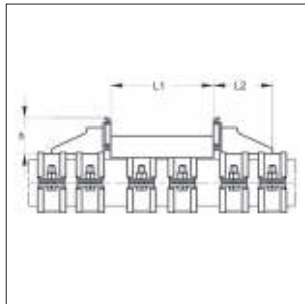
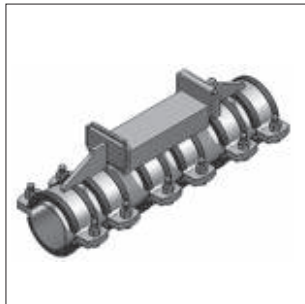
### Fikspunkt størrelse I, T-Stål

Spænde- vidde [mm]	Materiale rørbøjle [mm]	Profilstål					Spænde- moment [Nm]	Max. aksial reaktionsevne [kN]	Vægt [kg/Stk]	Antal/ koli [Stk]	TPE
		L1 [mm]	L2 [mm]	h [mm]	H [mm]	B [mm]					Varenr.
15,0	25 x 3	30 x 30 x 100	81	50	61,0	80	6	4,50	2,15	1	0020153
17,2	25 x 3	30 x 30 x 100	81	50	63,2	80	6	4,50	2,23	1	0020173
20,0	25 x 3	30 x 30 x 100	81	50	66,0	87	6	4,50	2,25	1	0020203
21,3	25 x 3	30 x 30 x 100	81	50	67,3	87	6	4,50	2,25	1	0020223
22 - 23	25 x 3	30 x 30 x 100	81	50	68 - 69	87	6	4,50	2,25	1	0020233
26 - 28	25 x 3	30 x 30 x 100	81	50	72 - 74	92	6	4,50	2,29	1	0020273
30,0	25 x 3	30 x 30 x 100	81	50	76,0	92	6	4,50	2,33	1	0020303
32 - 35	25 x 3	30 x 30 x 100	81	50	78 - 81	98	6	4,50	2,34	1	0020343
38 - 40	25 x 3	30 x 30 x 100	81	50	84 - 86	107	6	4,50	2,41	1	0020403
41 - 45	25 x 3	30 x 30 x 100	81	50	87 - 91	107	6	4,50	2,45	1	0020423
48 - 51	25 x 3	30 x 30 x 100	81	50	94 - 97	114	6	4,50	2,56	1	0020483
53 - 55	25 x 3	30 x 30 x 100	81	50	99 - 101	120	6	4,50	2,57	1	0020543
58 - 60	25 x 3	30 x 30 x 100	81	50	106 - 108	129	6	4,50	2,65	1	0020583

### Fikspunkt størrelse II, U-Stål

Spænde- vidde [mm]	Materiale rørbøjle [mm]	Profilstål					Spænde- moment [Nm]	Max. aksial reaktionsevne [kN]	Vægt [kg/Stk]	Antal/ koli [Stk]	TPE
		L1 [mm]	L2 [mm]	h [mm]	H [mm]	B [mm]					Varenr.
60,3	50 x 5	65 x 42 x 200	116	74	112,5	149	60	20,0	7,85	1	0020603
63,0	50 x 5	65 x 42 x 200	116	74	116	152	60	20,0	8,02	1	0020630
64,0	50 x 5	65 x 42 x 200	116	74	117	153	60	20,0	8,03	1	0020633
70,0	50 x 5	65 x 42 x 200	116	74	124	160	60	20,0	8,25	1	0020703
75,0	50 x 5	65 x 42 x 200	116	74	129,5	165	60	20,0	8,45	1	0020753
76,1	50 x 5	65 x 42 x 200	116	74	131,5	166	60	20,0	8,48	1	0020763
88,9	50 x 5	65 x 42 x 200	116	74	146	179	60	20,0	8,97	1	0020893
108,0	50 x 5	65 x 42 x 200	116	74	165	199	60	20,0	9,72	1	0021083
110,0	50 x 5	65 x 42 x 200	116	74	167	201	60	20,0	9,81	1	0021103
114,3	50 x 5	65 x 42 x 200	116	74	171,5	205	60	20,0	9,95	1	0021143
125,0	50 x 5	80 x 45 x 200	116	74	182,5	216	60	20,0	10,71	1	0021253
133,0	50 x 5	80 x 45 x 200	116	74	191	224	60	20,0	11,02	1	0021333
135,0	50 x 5	80 x 45 x 200	116	74	193	226	60	20,0	11,10	1	0021353
139,7	50 x 5	80 x 45 x 200	116	74	198,5	231	60	20,0	11,29	1	0021403
159 - 160	50 x 5	80 x 45 x 200	116	74	219 - 220	251	60	20,0	12,04	1	0021603

## Fikspunkt Type A/K-MD (klemmeversion)



3a

Fikspunkt Type A/K-MD (monteret)

### Udførelse/Montage:

Anvendelse:	Plastrør, kobberør, rustfri rør
Antal profilstål:	1 stk
Udvendig Ø rør:	15 til 160 mm
Profilstål:	T-Stål (op til rør Ø 57,0 mm) U-Stål (fra rør Ø 60,3 mm)
Lydisolering:	iflg. DIN 4109

### Tekniske informationer:

Materiale	Stål
Materialetype:	S235JR
Overflade:	Galvaniseret
Lydisolering:	Gummi TPE
Temperaturresistens:	- 35 °C til + 100 °C

Bemærk: Rør kan ændre diameter ved termisk belastning. Afhængig af rørtype skal der monteres rørmuffe umiddelbart før eller efter fikspunktet.

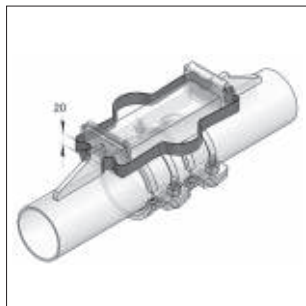
### Fikspunkt størrelse I, T-Stål

Spænde- vidde [mm]	Materiale rørbøjle [mm]	Profilstål						Spænde- moment [Nm]	Max. aksial reaktionsevne [kN]	Vægt [kg/Stk]	Antal / koll [Stk]	TPE
		[mm]	L1 [mm]	L2 [mm]	h [mm]	H [mm]	B [mm]					Varenr.
15 - 19	25 x 3	30 x 30 x 100	81	56	61 - 65	80	6	2,00	2,27	1	0020155	
20 - 25	25 x 3	30 x 30 x 100	81	56	66 - 71	87	6	2,00	2,36	1	0020215	
26 - 30	25 x 3	30 x 30 x 100	81	56	72 - 76	92	6	2,00	2,40	1	0020265	
31 - 36	25 x 3	30 x 30 x 100	81	56	77 - 82	98	6	2,00	1,82	1	0020315	
38 - 45	25 x 3	30 x 30 x 100	81	56	84 - 91	107	6	2,50	1,92	1	0020385	
47 - 51	25 x 3	30 x 30 x 100	81	56	93 - 97	114	6	2,50	2,05	1	0020475	
53 - 57	25 x 3	30 x 30 x 100	81	56	99 - 103	120	6	2,50	2,14	1	0020535	

### Fikspunkt størrelse II, U-Stål

Spænde- vidde [mm]	Materiale rørbøjle [mm]	Profilstål						Spænde- moment [Nm]	Max. aksial reaktionsevne [kN]	Vægt [kg/Stk]	Antal / koll [Stk]	TPE
		[mm]	L1 [mm]	L2 [mm]	h [mm]	H [mm]	B [mm]					Varenr.
60,3	50 x 5	65 x 42 x 200	116	80	112,5	149	60	8,50	7,96	1	0020605	
63,0	50 x 5	65 x 42 x 200	116	80	116,0	152	60	8,50	8,10	1	0020635	
64,0	50 x 5	65 x 42 x 200	116	80	117,0	153	60	8,50	8,14	1	0020645	
70,0	50 x 5	65 x 42 x 200	116	80	124,0	160	60	8,50	8,41	1	0020705	
75,0	50 x 5	65 x 42 x 200	116	80	129,5	165	60	8,50	8,64	1	0020755	
76,1	50 x 5	65 x 42 x 200	116	80	131,5	166	60	8,50	8,68	1	0020765	
88,9	50 x 5	65 x 42 x 200	116	80	146,0	179	60	8,50	9,27	1	0020895	
108,0	50 x 5	65 x 42 x 200	116	80	165,0	199	60	8,50	10,12	1	0021085	
110,0	50 x 5	65 x 42 x 200	116	80	167,0	201	60	8,50	10,21	1	0021105	
114,3	50 x 5	65 x 42 x 200	116	80	171,5	205	60	8,50	10,39	1	0021155	
125,0	50 x 5	80 x 45 x 200	116	80	182,5	212	60	8,50	11,56	1	0021255	
133,0	50 x 5	80 x 45 x 200	116	80	191,0	224	60	8,50	11,91	1	0021335	
135,0	50 x 5	80 x 45 x 200	116	80	193,0	226	60	8,50	12,00	1	0021355	
139,7	50 x 5	80 x 45 x 200	116	80	198,5	231	60	8,50	12,21	1	0021405	
160,0	50 x 5	80 x 45 x 200	116	80	219,5	251	60	8,50	13,04	1	0021605	

## Montageklemmer til fikspunkter



Montageklemmer til fikspunkter

3a

### Udførelse/Montage:

Nødvendigt antal: 2 stk  
Egnet til: Fikspunkter Type A og B

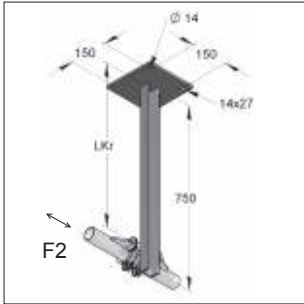
### Tekniske informationer:

Materiale: Stål  
Materialetype: S235JR  
Overflade: Galvaniseret

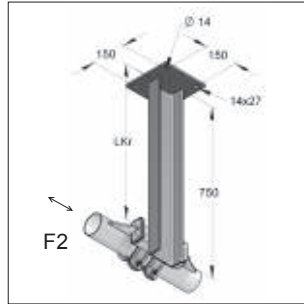
Bemærk: Klemmerne kan genanvendes

Beskrivelse	Til rør Ø [mm]	Passer til Fikspunkt	Vægt [kg/Stk]	Antal / kolli [Stk]	Varenr.
<b>Montageklemme størrelse 1a</b>	21,3 - 57,0	Type A, Type B	0,060	2	9000310
<b>Montageklemme størrelse 1b</b>	21,3 - 57,0	Type A med leddelt holder	0,075	2	9000311
<b>Montageklemme størrelse 2</b>	60,3 - 159,0	Type A, Type B, Type A med leddelt holder	0,090	2	9000312

## Fikspunktkonsoller



Fikspunktkonsol 50/38/750



Fikspunktkonsol 120/55/750

### Tekniske informationer: Fikspunktkonsol 50/38/750

Materiale:	Stål
Materialetype:	S235JR
Overflade:	Rå
U-Stål:	Svejst på begge sider af ankerplade; skal afkortes på stedet.
Egnet til:	Fikspunkt Type A og B
Montageanbefaling:	Bygningsbeton $\geq$ C20/25
Leveringstid:	5 arbejdsdage, ex work

Global sikkerhedskoefficient  $\gamma$ : 1,35

Grænsemoment $M_G$ :	1617,53 Nm
Supportreaktionsevne $F_{AX}$ :	10,78 kN
Supportreaktionsevne $F_{BX}$ :	10,78 kN
$M_G, F_{AX}, F_{BX}$ gæld. ved LF2:	op til L= 600 mm

### Tekniske informationer: Fikspunktkonsol 120/55/750

Materiale:	Stål
Materialetype:	S235JR
Overflade:	Rå
U-Stål:	Svejst på begge sider af ankerplade; skal afkortes på stedet.
Egnet til:	Fikspunkt Type A og B
Montageanbefaling:	Bygningsbeton $\geq$ C20/25
Leveringstid:	5 arbejdsdage, ex work

Global sikkerhedskoefficient  $\gamma$ : 1,35

Grænsemoment $M_G$ :	3504,20 Nm
Supportreaktionsevne $F_{AX}$ :	23,36 kN
Supportreaktionsevne $F_{BX}$ :	23,36 kN
$M_G, F_{AX}, F_{BX}$ gæld. ved LF2:	op til L= 1000 mm

### Fikspunktkonsol 50/38/750

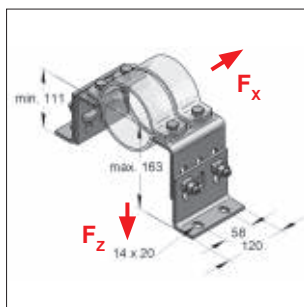
Beskrivelse	Leveringslængde	Længde LKr	Max. belastning Eks. 2 F2	Til rør Ø	Ankerplade	Vægt	Antal / kolli	Varenr.
	[mm]	[mm]	[kN]	[mm]	[mm]	[kg/Stk]	[Stk]	
<b>Fikspunktkonsol 50/38 rå</b>	<b>750</b>	100	16,18	$\geq 20$	200 x 200 x 10	7,10	1	9997799
		200	8,09					
		300	5,39					
		400	4,04					
		500	3,24					
		600	2,70					
		700	2,27					

### Fikspunktkonsol 120/55/750

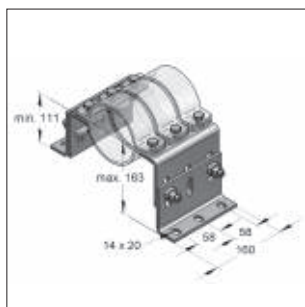
<b>Fikspunktkonsol 120/55 rå</b>	<b>750</b>	100	35,04	$\geq 60$	200 x 200 x 10	13,50	1	9996491
		200	17,50					
		300	11,68					
		400	8,76					
		500	7,00					
		600	5,84					
		700	5,00					



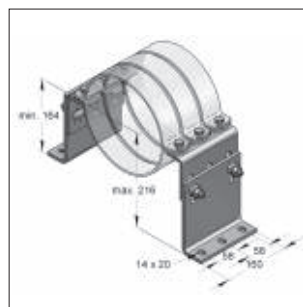
## Fikspunktholder HV



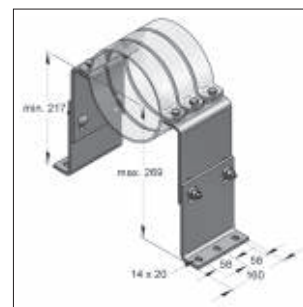
Fikspunktholder HV1



Fikspunktholder HV2



Fikspunktholder HV3



Fikspunktholder HV4

3a

### Udførelse/Montage:

Anvendelse: Højdejusterbar holder til fiksering af rørledninger uden lydisolering. Som fikspunkt i forbindelse med MEFA-sværlastrørbøjler. Også som højdejusterbar underkonstruktion ved skinnekonstruktioner.

Funktion: Solid forbindelse med CENTUM-hammerhoved låsebolt. Kan monteres på enhver underkonstruktion (C-Profilskinner, CENTUM, Stålbjælke).

Inklusiv: 2 x vinkel (fod)  
2 x vinkel (side)  
4 x Hammerhoved låsebolt M12 x 40  
hvh. 4 og 6 x 6kt skrue M12 x 40 + møtrik M12

### Tekniske informationer:

Materiale: Stål  
Materialetype: S235JR  
Overflade: Varmgalvaniseret  
- Vinkel: Zink-Nikkel  
- Skruer:

Spændemoment  
- Rørbøjle: 60 Nm  
- Hammerhoved låsebolt: 120 Nm

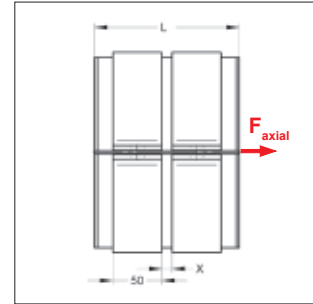
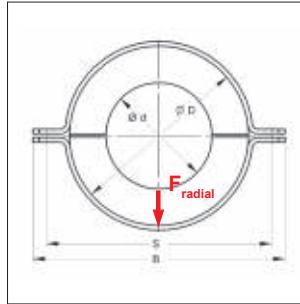
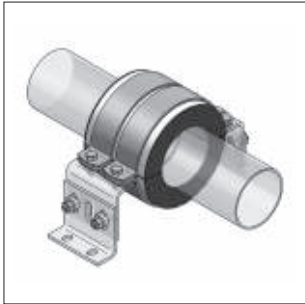
\* 40 kN opnås kun ved anvendelse af 3 Titan HD rørbojler > 168 mm. Ved mindre dimensioner  $F_z = 18$  kN

Beskrivelse	Længde L [mm]	Aksehøjde H min-max. [mm]	Antal rørbojler [Stk]	Anbefalet rør Ø [mm]	Vinkel		Max. belastning		Vægt [kg/Stk]	Antal / kolli [Stk]	Varenr.
					Fod [Par]	Side [Par]	$F_x$ [kN]	$F_z$ [kN]			
<b>HV1</b>	120	111-163	2	64-273	120/6/100	120/6/100	20	12	3,42	1	00200405/fvz
<b>HV2</b>	160	111-163	3	64-273	160/6/100	160/6/100	30	18/40*	4,74	1	00200406/fvz
<b>HV3</b>	160	164-216	3	64-406	160/6/153	160/6/100	30	18/40*	5,42	1	00200407/fvz
<b>HV4</b>	160	217-269	3	64-508	160/6/153	160/6/153	30	18/40*	6,31	1	00200408/fvz

Passende Titan HD rørbojler uden tilslutningsmøtrik se side 14/24 (også i elgalvaniseret version)

Montagevejledning s. kapitel 15

## Kølefikspunkt



Kølefikspunkt

### Udførelse/Montage:

- Anvendelse: Kølefikspunkt til fiksering af kølerørføringer af stål
- Funktion: Kan monteres på enhver underkonstruktion (C-Profilskinner, CENTUM, Stålbjælke). Højdejusterbar i kombination med fikspunktholder HV. Høj dampdiffusionsmodstand og lav varmeledningsevne.
- Inklusiv: 2 x PU-halvskaller med riller til inder- og ydringer.  
2 x indvendige halvringe til påsvejsning på stålroret  
4 x udvendige halvringe til montage på underkonstruktionen

Leveringstid: Ca. 15 arbejdsdage

### Tekniske informationer:

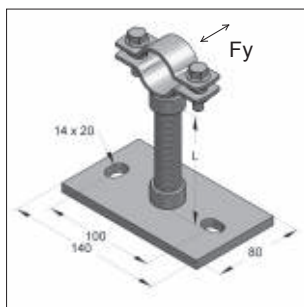
- Belægning: PU (med lamineret gummi forrest)
- Materiale: 200 kg/m<sup>3</sup>  
Varmeledningsevne: 0,037 W/mK  
Temperaturinterval: -50 °C til +105 °C
- Inder-/Ydringer: Stål  
Materiale: Galvaniseret / rå
- Overflade: Fikspunktholder HV
- Tilbehør: Fikspunktholder HV

Til udvendig Ø rør [mm]	Isolerings- tykkelse [mm]	Anbefalet underkonst. [Typ]	Skallens længde L [mm]	Dimension		Maxbelastning		Vægt [kg/Stk]	Antal/ koli [Stk]	Varenr.
				B [mm]	S [mm]	F <sub>axial</sub> [kN]	F <sub>radial</sub> [kN]			
76,1	40	HV1	148	235	206	2,7	5,4	3,72	1	698400076
88,9	40	HV1	148	246	217	2,8	6,3	3,99	1	698400089
114,3	40	HV1	148	272	243	3,3	8,0	4,61	1	698400114
139,7	40	HV1	148	300	271	4,5	9,2	5,51	1	698400140
168,3	40	HV1	148	328	299	5,6	10,4	6,21	1	698400168
219,1	40	HV3	204	378	349	8,0	12,4	8,15	1	698400219
273,0	40	HV3	204	433	404	8,9	13,6	9,68	1	698400273
323,9	40	HV4	204	484	455	11,1	16,8	11,10	1	698400324
355,6	40	HV4	204	516	487	12,1	18,2	12,00	1	698400356
406,4	40	HV4	204	567	538	13,6	20,3	13,40	1	698400406

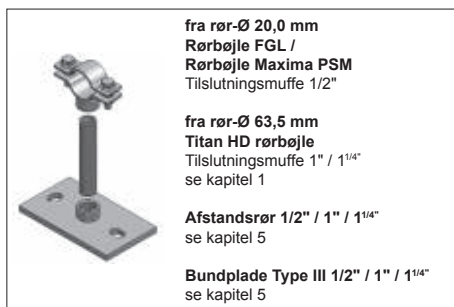
Passende fikspunktholder HV som underkonstruktion se side 3a/9

Montagevejledning s. kapitel 15

## Klemmefikspunkt



Klemmefikspunkt



Dele til Klemmefikspunkt

Max. belastning* Fy			
Afstand L	1/2"	1"	1 1/4"
[mm]	Fy [kN]	Fy [kN]	Fy [kN]
50	1,482	5,350	10,362
100	0,741	2,675	5,181
150	0,494	1,783	3,454
200	0,371	1,337	2,591
250	0,290	1,070	2,072
300	0,201	0,892	1,727
350	0,148	0,764	1,480
400	0,113	0,665	1,295
450	0,089	0,525	1,151
500	0,072	0,425	1,036

\* ved  $\sigma_{zul.} = 160 \text{ N/mm}^2$ , max. nedbøjning  $f = L/150$ 

3a

### Udførelse/Montage:

Anvendelse: Ferritiske stålør, plastrør  
 Montage: Skruemontage  
 Udvendig Ø rør: 20 til 114 mm

### Tekniske informationer:

Materiale: Stål  
 Materialetype: S235JR  
 Overflade: Galvaniseret

### Version med støjdæmpningssæt:

Lydisolering: Iflg. DIN 4109

Lydisolering: Gummi EPDM  
 Temperaturresistens: -35 °C til +100 °C

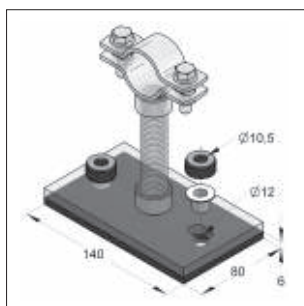
Bemærk: Anvend kun afstandsrør med cylinderisk gevind.

### Anbefalet aksial belastning ved rørbøjletype:

Beskrivelse	Spændemoment [Nm]	Max. belastning [kN]
<b>Maxima PSM rørbøjle, uden gummi, 1/2"</b>	5	0,7
<b>Titan HD rørbøjle, uden gummi, 1" eller 1 1/4"</b>	60	5,0

**i** Den tilladte belastning er bestemt af den mindste værdi i tabellen (s. ovenstående) og den anbefalede max. belastning for rørbøjlen. For at undgå galvanisk korrosion i kobber eller rustfri stålør er rørbøjler med KTL-belægning tilgængelige på forespørgsel (ikke til udendørs brug).

## Støjdæmpningssæt K

Støjdæmpningssæt  
til klemmefikspunkt

### Udførelse/Montage:

Lydisolering: Iflg. DIN 4109

### Tekniske informationer:

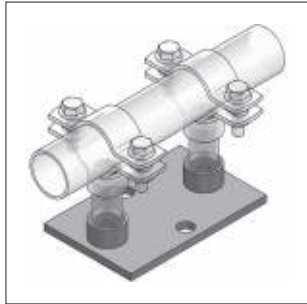
Materiale: Gummi EPDM  
 Lydisolering: -35 °C til +100 °C  
 Temperaturresistens:

Skiver med integreret isolering

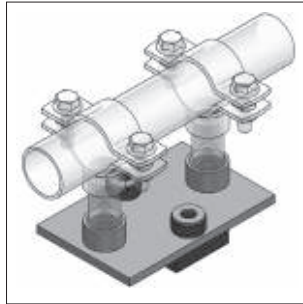
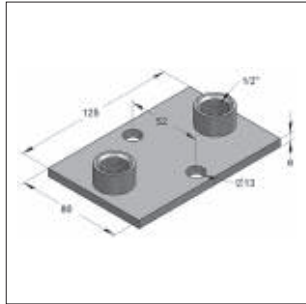
Bemærk: Passer til Grundplade Type III samt Holder 45 tværs og langs.

Beskrivelse	Isoleringsplade [mm]	Isoleringsplade tykkelse [mm]	Isoleringsskal til montage	Antal / kolti [Stk]	Varenr.
<b>Støjdæmpningssæt K</b>	137 x 70	6	M10	1	077034001

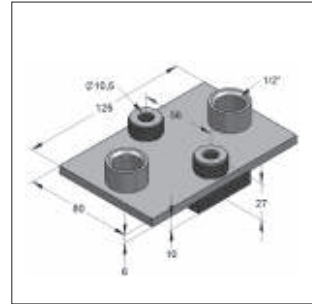
## Fikspunkt Type FGL (klemmeversion)



Fikspunkt Type FGL  
(monteret m. 2 x dobbelnippel 1/2")



Fikspunkt Type FGL, lydisoleret  
(monteret m. 2 x dobbelnippel 1/2")



### Udførelse/Montage:

Anvendelse: Ferritiske stålrør, plastrør

Montage: Skruemontage  
Udvendig Ø rør: 20 til 46 mm

### Udførelse med lydisolering:

Lydisolering: Iflg. DIN 4109

**Nødvendig tilbehør:** 2 x rørbøjle FGL  
2 x dobbelnippel 1/2"  
Afstandsør, max 100 mm

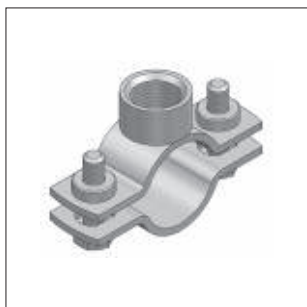
### Tekniske informationer:

Materiale: Stål  
Materialetype: S235JR  
Overflade: Galvaniseret

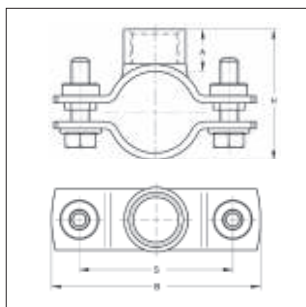
Lydisolering: Gummi EPDM  
Temperaturresistens: - 35 °C til + 100 °C

Beskrivelse	Tilslutning	Aksiale trykoptagelse [kN]	Vægt [kg/Stk]	Antal / kolli [Stk]	Varenr.
Fikspunkt Type FGL	2 x muffe 1/2"	1,4	0,531	1	0770335
Fikspunkt Type FGL, lydisoleret	2 x muffe 1/2"	1,4	0,588	1	9997700

## Rørbøjle FGL



Rørbøjle FGL 3G  
(med vippemøtrik)



### Udførelse/Montage:

Lukning: Vippemøtrik  
Konstruktion: Todelt  
Udvendig Ø rør: 20 til 46 mm  
Tilslutning: Kombination M8/M10 + 1/2"

### Tekniske informationer:

Materiale: Stål  
Materialetype: DD11  
Overflade: Galvaniseret

Spændevide [mm]	Materiale [mm]	Skrue	Spændemoment [Nm]	Max. aksial belast. [kN]	H [mm]	A [mm]	B [mm]	S [mm]	Vægt [kg/Stk]	Antal [Stk]	Varenr.
20 - 23	25 x 3,0	M8	5	0,7	41-44	18	73	49	0,156	1	0069047
25 - 29	25 x 3,0	M8	5	0,7	46-50	18	80	56	0,165	1	0069049
30 - 35	25 x 3,0	M8	5	0,7	51-56	18	87	63	0,175	1	0069053
36 - 40	25 x 3,0	M8	5	0,7	57-61	18	92	68	0,180	1	0069081
41 - 46	25 x 3,0	M8	5	0,7	62-67	18	98	74	0,195	1	0069097