

■ MEFA-rørkoblinger til SML-rør og tilbehør



DN 50 - 100

SIMA >G< med 1 skrue
Side 3b/2

DN 125 - 150

SIMA >G< med 2 skruer
Side 3b/2

DN 200

SIMA >CV<
Side 3b/2

DN 50 - 125

Koblingsklo SIMA-klemme
Side 3b/3

DN 150 - 250

Koblingsklo SIMA-klemme
Side 3b/3

DN 80 - 200

Faldrørs fixpunkt
Side 3b/4

DN 50 - 125

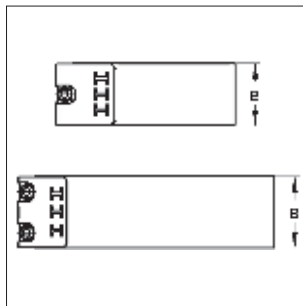
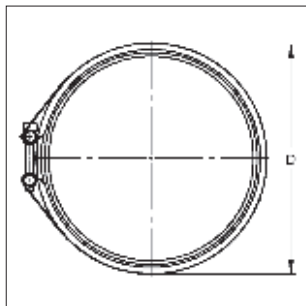
SIMA-CON
Side 3b/5SIMA-håndværktøj 5/150
Side 3b/5

3b

Rørkoblinger SIMA >G<



SIMA >G< med 1 skrue
SIMA >G< med 2 skruer



SIMA >G< med 1 skrue
SIMA >G< med 2 skruer

Koblinger til faldrør og
beslag af støbejern

Entspricht
DIN EN 877

350 h
Salzsprühnebeltest
nach
ISO 7253

Udførelse/Montage:

Koblingstype:	Stikkobling
Lukning:	Quickkobling
Nominal størrelse:	DN 50 til 150
Udvendig Ø rør:	58 til 160 mm
Trykbelastning:	Testet til 0,5 bar
Spændemoment pr. skrue:	6 Nm
Skruetype (DIN 912):	Umbraco, M6 (SW 5)
Skruens styrkeklasse:	8.8
Antal tætningslæber i pakningen:	4

Tekniske informationer:

Materiale klembånd:	Stål
Materialetype:	S 320 GD
Overflade:	Zink-aluminium
Materiale vantskrue:	Stål
Materialetype:	9 S 20
Overflade:	Zink-aluminium
Tætningsbånd:	Gummi EPDM
Temperaturresistens:	- 35 °C til + 80 °C
Shore-hårdhed:	55 ± 5° Shore

Bemærk: Ved trykbelastninger over 0,5 bar skal koblingsklo SIMA-klemme anvendes.

Nominal størrelse DN 50 til 100 (kobling med en skrue)

Beskrivelse	Nominal størrelse [DN]	Udvendig Ø rør [mm]	Bredde klembånd B [mm]	Total bredde D [mm]	Vægt [kg/Stk]	Antal / kolli [Stk]	Varenr.
SIMA >G<	50	58	46	70	0,146	100	4470050
SIMA >G<	70	78	46	90	0,175	100	4470070
SIMA >G<	80	83	46	95	0,181	50	4470080
SIMA >G<	100	110	46	122	0,215	50	4470100

Nominal størrelse DN 125 til 150 (kobling med to skruer)

SIMA >G<	125	135	51	150	0,285	25	4470125
SIMA >G<	150	160	51	175	0,323	20	4470150

Rørkobling SIMA >CV<



SIMA >CV<

Udførelse/Montage:

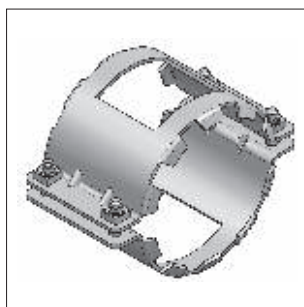
Koblingstype:	Stikkobling
Lukning:	Svejselukning
Nominal størrelse:	DN 200
Udvendig Ø rør:	210 mm
Trykbelastning:	Testet til 0,5 bar
Antal tætningslæber i pakningen:	4

Tekniske informationer:

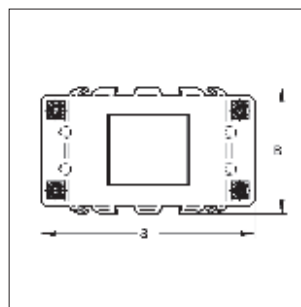
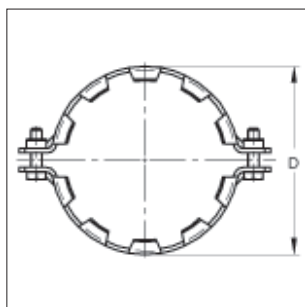
Materiale klembånd:	Rustfrit stål
Materialetype:	1.4510/11
Materiale vantskrue:	Stål
Overflade:	Galvaniseret, Gul chromat
Tætningsbånd:	Gummi EPDM
Temperaturresistens:	- 35 °C til + 100 °C

Beskrivelse	Nominal str. [DN]	Udv. Ø rør [mm]	Bredde klembånd [mm]	Total bredde [mm]	Vægt [kg/Stk]	Antal / kolli [Stk]	Varenr.
SIMA >CV<	200	210	78	220	0,681	10	4472002

Koblingsklo SIMA-klemme



Koblingsklo SIMA-klemme
DN 50 til 125



Udførelse/Montage:

Anvendelse:

Koblingsklo til faldrør uden muffe
i forbindelse med
rørkobling SIMA >G< e.lign.

Nominel størrelse:

DN 50 til 250

Udvendig Ø rør:

58 til 274 mm

Trykbelastning:

Testet til 5 bar

Tekniske informationer:

Materiale klembånd:

Stål

Materialetype:

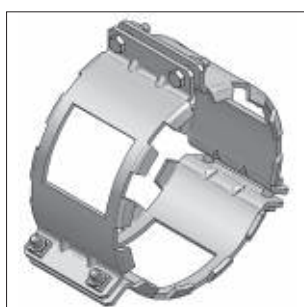
S235JR

Overflade:

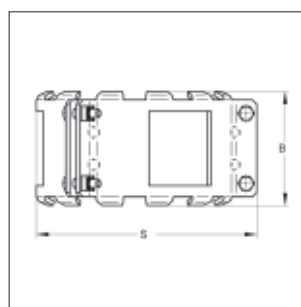
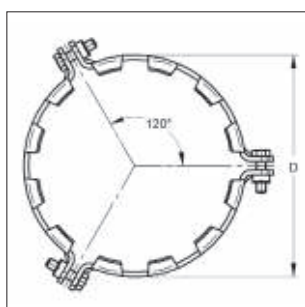
Galvaniseret

¹⁾ Testcertifikat nr. P 11 0003361 gælder for DN 80

Beskrivelse	Nominel størrelse	Udv. Ø rør	Antal dele	Spændemoment	D	B	S	Trykbelastning testet	Vægt	Antal / kolli	Varenr.
	[DN]	[mm]		[Nm]	[mm]	[mm]	[mm]	[bar]	[kg/Stk]	[Stk]	
SIMA-klemme	50	58	2	15	75	79	113	5	0,434	20	4472500
SIMA-klemme	70	78	2	15	99	92	134	5	0,641	20	4472705
SIMA-klemme	80¹⁾	83	2	20	102	74	138	5	0,712	10	4472805
SIMA-klemme	100	110	2	15	130	103	174	5	0,877	10	4473000
SIMA-klemme	125	135	2	20	154	103	202	5	1,075	10	4473256

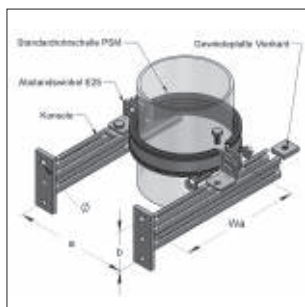


Koblingsklo SIMA-klemme
DN 150 til 250



Beskrivelse	Nominel størrelse	Udv. Ø rør	Antal dele	Spændemoment	D	B	Trykbelastning testet	Vægt	Antal / kolli	Varenr.
	[DN]	[mm]		[Nm]	[mm]	[mm]	[bar]	[kg/Stk]	[Stk]	
SIMA-klemme	150	160	3	20	183	106	5	1,600	10	4473507
SIMA-klemme	200	210	3	20	236	120	5	2,600	5	4474000
SIMA-klemme	250	274	3	30	300	133	5	3,480	4	4474508

Sæt til fastgørelse af SML-faldrørsfixpunkt



Fastgørelse af faldrørs fixpunkt
(monteret)

Udførelse/Montage:

Nominal størrelse: DN 80 til 200
Udvendig Ø rør: 83 til 210 mm
Lydisolering: iflg. DIN 4109

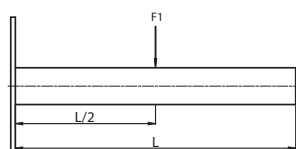
Tekniske informationer:

Materiale: Stål
Overflade: Galvaniseret
Lydisolering: Gummi TPE
Temperaturresistens: - 35 °C til + 100 °C
Isoleringstykkelse: 6 mm

Bemærk: For at forhindre røret i at rutsje igennem, skal der monteres en flange e.lign. over rørbøjlen.

Beskr.	Nominal størrelse	Udv. Ø rør [mm]	a [mm]	b [mm]	WA _{min.} [mm]	WA _{max.} [mm]	Konsol hul-Ø [mm]	Max. belastning F1 [kN]	Max. belastning F2 [kN]	Vægt [kg/Stk]	Antal / kolli [Stk]	Varenr.
Sæt	DN 80	83	140	55	75	260	15 x 11	1,44	0,72	1,55	1	4500800
Sæt	DN 100	110	165	55	75	260	15 x 11	1,44	0,72	1,62	1	4501000
Sæt	DN 125	135	200	80	85	300	15 x 11	4,16	2,08	2,58	1	4501250
Sæt	DN 150	160	230	80	100	300	15 x 11	4,16	2,08	2,69	1	4501500
Sæt	DN 200	210	280	85	125	315	20 x 14	6,64	3,32	4,17	1	45020045

Belastningseks. 1 (LF1)



Belastningseks. 2 (LF2)



Sæt-indhold

Beskr.	Nominal størrelse	Rørbøjle		Konsol		Afstands-vinkel [2 Stk]	Sekskant-skruer [2 Stk]	Gevind-platte 4kt. [2 Stk]
		Beskr. [1 Stk]	Spændevide [mm]	Beskr. [2 Stk]	Længde [mm]			
Sæt	DN 80	Maxima PSM	84 - 90	C-Profil 35/21/2,0	263	E25	M10 x 20	35 x 30, M10
Sæt	DN 100	Maxima PSM	108 - 112	C-Profil 35/21/2,0	263	E25	M10 x 20	35 x 30, M10
Sæt	DN 125	Maxima PSM	133 - 136	Stex 35/42/1,5	300	E25	M10 x 20	35 x 30, M10
Sæt	DN 150	Maxima PSM	158 - 163	Stex 35/42/1,5	300	E25	M10 x 20	35 x 30, M10
Sæt	DN 200	Maxima PSM	207 - 213	C-Profil 45/45/2,0	315	2-hulvinkel 40/5 Langhul tværs	M12 x 30	Fort. platte S 36 x 20, M12

■ Rørkobling SIMA-CON



SIMA-CON



Udførelse/Montage:

Koblingstype: Overgangskobling
 Anvendelse: Til tilslutningsrør af PE og HT iflg. DIN 19535 og alle rør iflg. DIN 19 560 på SML-rørsystemer iflg. DIN 19 522
 Nominel størrelse: DN 50 til 125
 Udvendig Ø rør: 40 til 125 mm
 Trykbelastning: Testet til 0,5 bar
 Gummi EPDM svarer til: DIN 4060 i EN 877 DIN 19 522

Tekniske informationer:

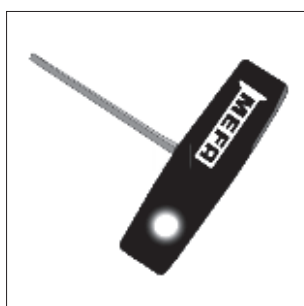
Materiale: Gummi EPDM
 Tætningsbånd: - 35 °C til + 100 °C
 Temperaturresistens:
 Materiale rørholder: Rustfrit stål
 Materiale type: 1.4016
 Skrue: Stjerneskrue, SW7
 Spændemoment: 2 Nm

Betegnelse hos producent: EK-Fix-Verbinder

Beskrivelse	Nominel str. SML-Rør	Tilslutningsrør udvendig Ø	Indstiksybde	Total højde	Vægt	Antal / kolli	Varenr
	[DN]	[mm]	[mm]	[mm]	[kg/Stk]	[Stk]	
SIMA-CON	50	40-56	42	63	0,120	50	4475050
SIMA-CON	70	56-75	55	77	0,180	50	4475070
SIMA-CON	80	75-90	60	83	0,242	20	4475080
SIMA-CON	100	104-110	65	95	0,313	20	4475100
SIMA-CON	125	125	75	103	0,430	10	4475125

 Montagevejledning s. kapitel 15

■ SIMA-værktøj



SIMA-håndværktøj 5/150



Sekskantbit 25 mm

Beskrivelse

SIMA håndværktøj 5/150

Sekskantbit 25 mm, 1/4", SW 5

Antal / kolli
[Stk]

Varenr.

1 5010065

1 5010075