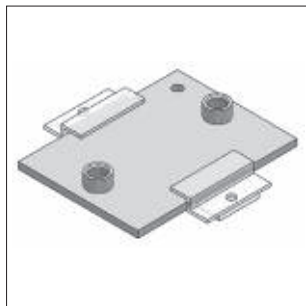
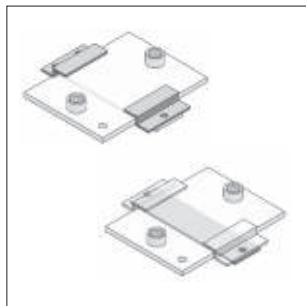


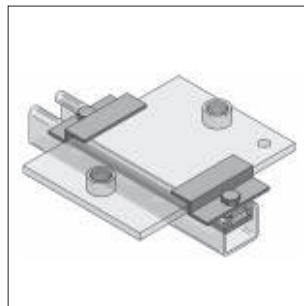
MEFA-Glideselementer



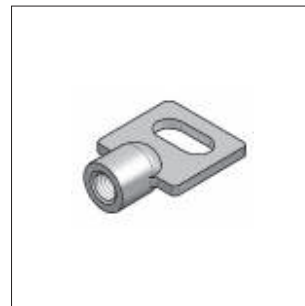
Glideplade
Side 4/2



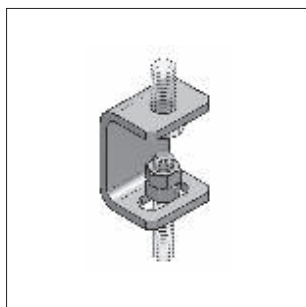
Z-beslag, Glideføring
Side 4/3



Glideelement radial-aksial
Side 4/4



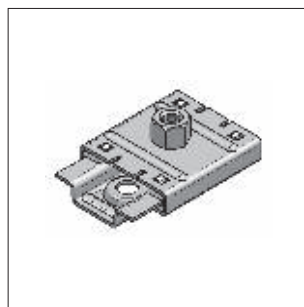
Laske
Side 4/4



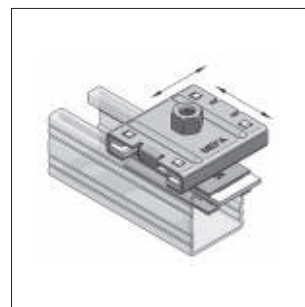
Hængebøjle
Side 4/5



Lofthænger TF
Side 4/5



Glider GL 37
Side 4/6



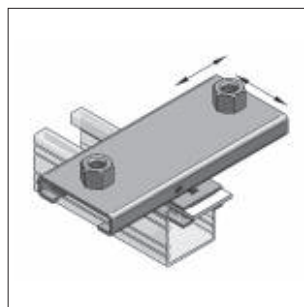
Glider radial-aksial 37
Side 4/7



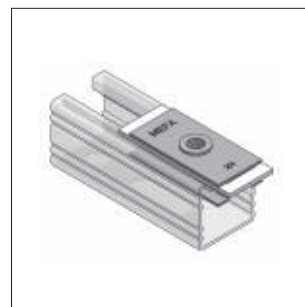
Glider GL 100
Side 4/8



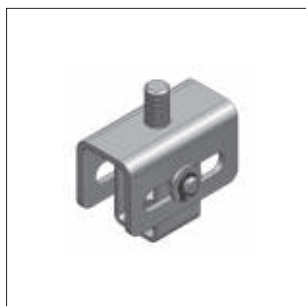
Glider GL 200
Side 4/8



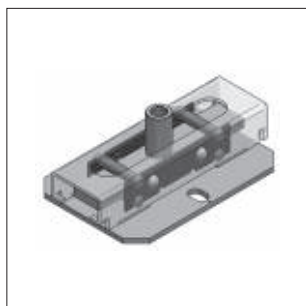
Glider radial-aksial
Side 4/9



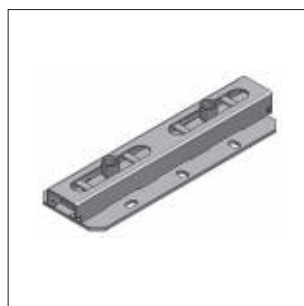
Skinneglider 45
Side 4/10




Skinneglider 35 mm, hængende
Side 4/11



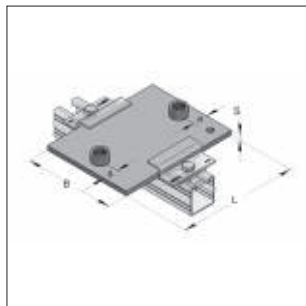
Rulleleje
Side 4/11



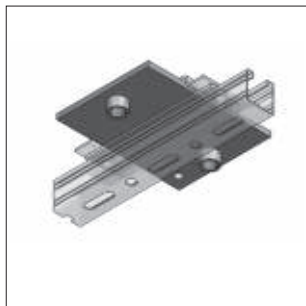
Rulleleje dobblet
Side 4/12

 Glideselementer i rustfrit stål s. kapitel 13

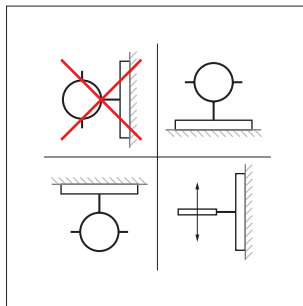
■ Glideplader



Glideplade
stående rørmontage



Glideplade
hængende rørmontage



Anbefalet montage

Udførelse/Montage:

Anvendelse: Optagelse af aksial længdeudvidelse i rørføringer

Nødvendigt tilbehør: Glideføring, Z-beslag (80 mm, 1-huls)

Anbefalet rørstørrelser: L 150 = til rør-Ø 193,0 mm
(ved dobbelt tilslutning) L 200 = til rør-Ø 299,5 mm
L 250 = til rør-Ø 419,0 mm

Tekniske informationer:

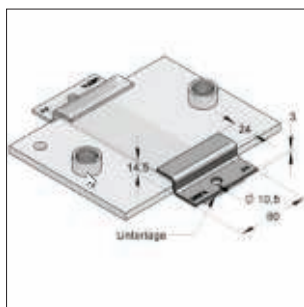
Materiale: Stål
Materialetype: S235JR
Overflade: Galvaniseret¹⁾

¹⁾ Komponenter til udendørs anvendelse leveres også med zink-nikkel-coating (korrosionskategori C3 iflg. ISO 9223). Leveringstid på forespørgsel!

* Leveringstid på forespørgsel

Beskrivelse	Dimension L x B x S [mm]	Tilslutning	a [mm]	Max. forskydning		Max. belast. [kN]	Tilbehør glideføring [varenr.]	Vægt [kg/Stk]	Antal / koli [Stk]	Varenr. Glideplade
				stående [mm]	hængende [mm]					
Glideplade	150 x 100 x 8	1x møtrik M16	-	100	-	1,5	077955501	0,97	1	0771162
Glideplade	150 x 100 x 8	1x muffe 1/2"	-	100	-	1,5	077955501	0,97	1	0771200
Glideplade	150 x 100 x 8*	1x muffe 3/4"	-	100	-	1,5	077955501	1,00	1	0771227
Glideplade	150 x 100 x 8	2x møtrik M16	25	100	20	4,8	077955501	1,14	1	0771164
Glideplade	150 x 100 x 8	2x muffe 1/2"	25	100	20	4,8	077955501	1,00	1	0771202
Glideplade	150 x 100 x 8*	2x muffe 3/4"	25	100	20	4,8	077955501	1,00	1	0771229
Glideplade	200 x 100 x 8	2x møtrik M16	25	150	70	3,0	077955501	1,30	1	0771163
Glideplade	200 x 100 x 8	2x muffe 1/2"	25	150	70	3,0	077955501	1,32	1	0771201
Glideplade	200 x 100 x 8*	2x muffe 3/4"	25	150	70	3,0	077955501	1,30	1	0771228
Glideplade	200 x 100 x 8	2x muffe 1"	25	150	70	3,0	077955501	1,30	1	0771236
Glideplade	200 x 150 x 8*	2x muffe 1/2"	25	150	70	4,4	077956701	1,90	1	0771331
Glideplade	250 x 100 x 8	2x møtrik M16	25	200	120	2,2	077955501	1,62	1	0771465
Glideplade	250 x 100 x 8	2x muffe 1/2"	25	200	120	2,2	077955501	1,62	1	0771503
Glideplade	250 x 100 x 8*	2x muffe 3/4"	25	200	120	2,2	077955501	1,60	1	0771511
Glideplade	250 x 100 x 8	2x muffe 1"	25	200	120	2,2	077955501	1,70	1	0771538
Glideplade	250 x 200 x 8*	2x muffe 1/2"	25	200	120	4,2	077956001	3,20	1	0771707
Glideplade	250 x 200 x 10*	2x muffe 1/2"	25	200	120	6,4	077956001	3,90	1	0771710
Glideplade	300 x 200 x 10*	2x muffe 1"	25	200	160	5,6	077956001	4,80	1	0771811
Glideplade	300 x 200 x 12*	2x muffe 1"	25	200	160	8,1	077956001	5,78	1	0771814
Glideplade	300 x 250 x 12*	2x muffe 1"	25	200	160	10,2	077957001	7,19	1	0771817
Glideplade	350 x 200 x 12*	2x muffe 1 ^{1/4} "	35	300	200	6,0	077956001	6,60	1	0771902
Glideplade	350 x 250 x 12*	2x muffe 1"	25	300	200	7,4	077957001	8,37	1	0771911
Glideplade	400 x 250 x 12*	2x muffe 1 ^{1/4} "	35	350	250	5,4	077957001	9,80	1	0771973

Z-beslag



Z-beslag med underlag

Udførelse/Montage:

Anvendelse: Montage af MEFA-glideplade
 Nødvendigt tilbehør: Sekskantskrue M10 x 25
 Gevindplade (som passer til profilskinne)
 Bemærk: * ved glideplader $s \geq 12$ mm anvendes underlag til Z-beslag

Tekniske informationer:

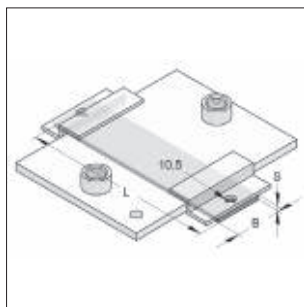
Materiale: Stål
 Materialetype: S235JR
 Overflade: Galvaniseret¹⁾
 Hul-Ø: 10,5 mm

¹⁾ Komponenter til udendørs anvendelse leveres også med zink-nikkel-coating (korrosionskategori C3 iflg. ISO 9223). Leveringstid på forespørgsel!

Beskrivelse	L [mm]	Max. løftekraft [kN]	Antal montagehuller [Stk]	Vægt [kg/Stk]	Antal / kolli [Stk]	Varenr.
Z-beslag	80	4,5	1	0,114	1	077951201
Underlag til Z-beslag *	Tykkelse 2 mm			0,012	1	0779508

04

Glideføring PA 6



Glideføring

Udførelse/Montage:

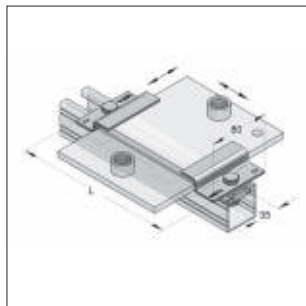
Egenskaber: Forbedring af glideegenskaber
 Anvendelse: Glideplade

Tekniske informationer:

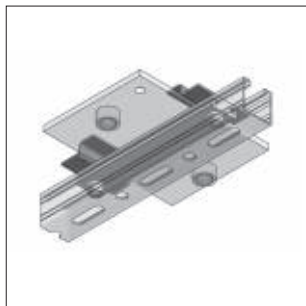
Materiale: Polyamid 6
 Adhæsionsfaktor: 0,2 - 0,3
 Glidfriktionsfaktor: 0,15 - 0,25
 Termisk belastning: -30 °C til +110 °C
 Hul-Ø: 10,5 mm

Beskrivelse	Type	Dimension L x B x S [mm]	Hulafstand [mm]	Vægt [kg/Stk]	Antal / kolli [Stk]	Varenr.
Glideføring	Standard	1000 x 50 x 5	ingen huller	0,323	1	0779550
Glideføring	til glideplade 100 mm bred	163 x 50 x 5	138	0,046	1	077955501
Glideføring	til glideplade 150 mm bred	213 x 50 x 5	188	0,060	1	077956701
Glideføring	til glideplade 200 mm bred	263 x 50 x 5	238	0,075	1	077956001
Glideføring	til glideplade 250 mm bred	313 x 50 x 5	288	0,089	1	077957001

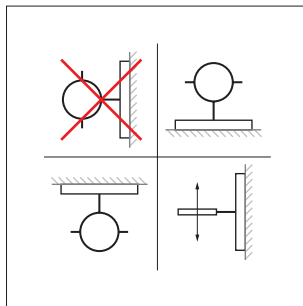
Glideselement radial-aksial



Glideselement radial-aksial
med glideplade
(stående montage)



Glideselement radial-aksial
med glideplade
(hængende montage)



Anbefalet montage

Udførelse/Montage:

- Skinnetype: C-Profil 45 mm
- Anvendelse:
- Optagelse af radiale og aksiale længdeudvidelser i rør
 - Til stående, hængende eller vertikale rørføringer
 - Ikke egnet til sideværts rørføringer

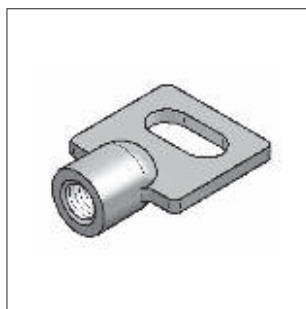
Tekniske informationer:

- Materiale glideelement: Stål
 Materiale type glideelement: S235JR
 Overflade glideelement: Galvaniseret
- Materiale glideføring: Polyamid 6
 Adhæsionsfaktor: 0,2 - 0,3
 Glidfriktionsfaktor: 0,15 - 0,25
 Termisk belastning: -30 °C til +110 °C

Bemærk: Til glideplade $s \geq 12$ mm kun på forespørgsel

Beskrivelse	Str.	Type	L [mm]	Vægt [kg/Stk]	Antal / kolli [Stk]	Varenr.
Glideselement radial-aksial	Str. I	til glideplade 100 mm bred	163	0,391	1	0779971
Glideselement radial-aksial	Str. II	til glideplade 150 mm bred	213	0,415	1	0779972
Glideselement radial-aksial	Str. III	til glideplade 200 mm bred	263	0,440	1	0779973

Laske



Laske

Udførelse/Montage:

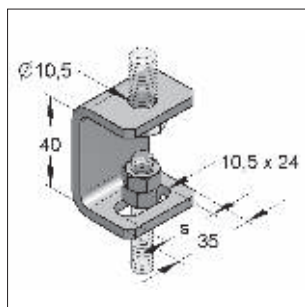
- Anvendelse: Optagelse af aksiale længdeudvidelser på enkle suspensioner

Tekniske informationer:

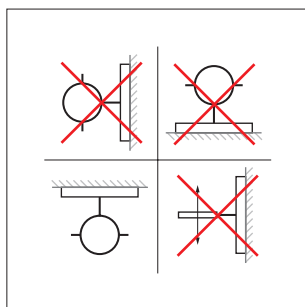
- Materiale: Støbejern
 Overflade: Galvaniseret

Beskrivelse	Gevind	Dimension langhul [mm]	Max. belastning [kN]	Materialetykkelse Laske [mm]	Vægt [kg/Stk]	Antal / kolli [Stk]	Varenr.
Laske	M8	25 x 11,5	3,5	4,0	0,058	50	0600010
Laske	M12	22 x 10,5	4,7	5,0	0,066	50	0610046

■ Hængebøjle Type L



Hængebøjle Type L



Anbefalet montage

Udførelse/Montage:

Anvendelse: Til enkeltmontage med gevindstang på loft
 Inklusiv: Hængebøjle, cone og låsemøtrik

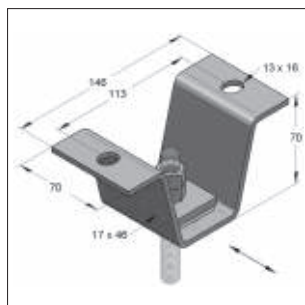
Tekniske informationer:

Materiale: Stål
 Materialetype: S235JR
 Overflade: Galvaniseret

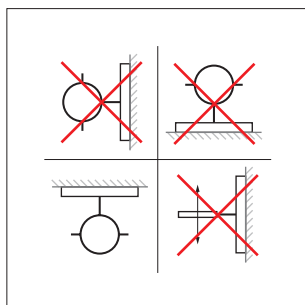
Beskrivelse	Gevind	Justerbar højde [mm]	Forskydning s [mm]	Max. belastning [kN]	Vægt [kg/Stk]	Antal / koli [Stk]	Varenr.
Hængebøjle Type L	M8	30	16	1,6	0,080	100	0781010
Hængebøjle Type L	M10	30	14	1,6	0,090	100	0781029

04

■ Lofthænger TF



Lofthænger TF



Anbefalet montage

Udførelse/Montage:

Anvendelse: Loft- og skinnemontage
 Inklusiv: Glideplade, hulplade og to møtrikker

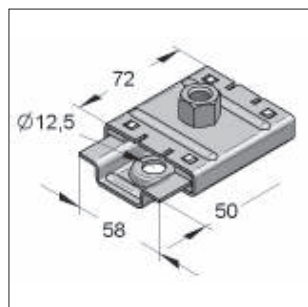
Tekniske informationer:

Materiale lofthænger: Stål
 Materialetype lofthænger: S235JR
 Overflade lofthænger: Galvaniseret

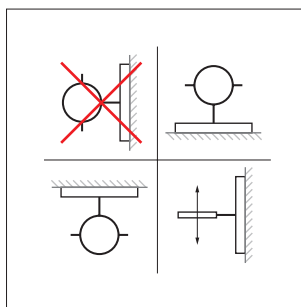
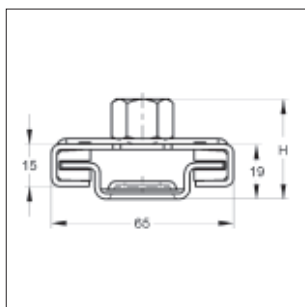
Materiale glideføring: Polyamid 6
 Adhæsionsfaktor: 0,2 - 0,3
 Glidfriktionsfaktor: 0,15 - 0,25
 Termisk belastning: -30 °C til +110 °C

Beskrivelse	Gevind	Max forskydning [mm]	Max. belastning [kN]	Vægt [kg/Stk]	Antal / koli [Stk]	Varenr.
Lofthænger TF	M10 (IB 660)	36	12,0	0,619	1	0816604
Lofthænger TF	M12 (IB 661)	34	12,0	0,630	1	0816612
Lofthænger TF	M16 (IB 663)	30	12,0	0,670	1	0816639

■ Glider GL 37



Glider GL 37



Anbefalet montage

Udførelse/Montage:

Anvendelse: Optagelse af aksiale længdeudvidelser på max. 37 mm ved stående, hængende eller vertikale rørføringer (stigrør).

Bemærk: Låseflig skal bøjes rundt efter montage, så udglidning forhindres.

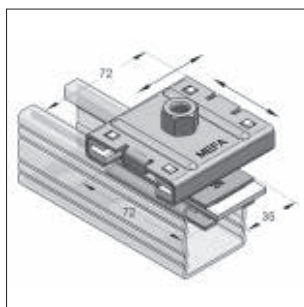
Tekniske informationer:

Materiale glider: Stål
 Materiale type glider: S235JR
 Overflade glider: Galvaniseret
 Forskydning glider: Op til 37 mm

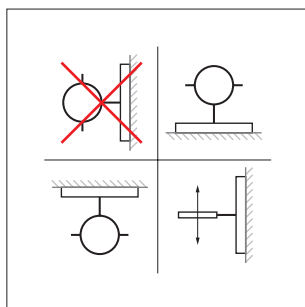
Materiale slæbesko: Polyamid 6
 Adhæsionsfaktor: 0,2 - 0,3
 Glidefriktionsfaktor: 0,15 - 0,25
 Termisk belastning: -30 °C til +110 °C

Beskrivelse	Tilslutning	H [mm]	Max. belastning		Vægt [kg/Stk]	Antal / kolli [Stk]	Varenr.
			hængende [kN]	stående [kN]			
Glider GL 37	1 x M8	32	1,3	1,3	0,213	25	0770515
Glider GL 37	1 x M10	34	1,3	1,3	0,213	25	0770523
Glider GL 37	1 x M12	36	1,3	1,3	0,214	25	0770531
Glider GL 37	1 x M16	34	1,3	1,3	0,215	25	0770558
Glider GL 37	1 x 1/2"	35	1,3	1,3	0,217	25	0770604

■ Glider radial-aksial GL 37



Glider radial-aksial GL 37



Anbefalet montage

Udførelse/Montage:

Til skinnetype: C-Profil 45
 Anvendelse: Optagelse af radiale og aksiale længdeudvidelser ved stående, hængende eller vertikale rørføringer (stigrør).

Montageenhed: Glider GL 37 og skinneglider; formonteret (uden C-Profil).

Bemærk: Låseflig skal bøjes rundt efter montage, så udglidning forhindres.

Tekniske informationer:

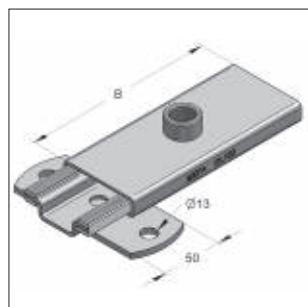
Materiale: Stål
 Materialetype: S235JR
 Overflade: Galvaniseret
 Forskydning aksial: Op til 37 mm
 Forskydning radial: Max. montageskinnelængde

Materiale slæbesko: Polyamid 6
 Adhæsionsfaktor: 0,2 - 0,3
 Glidfriktionsfaktor: 0,15 - 0,25
 Termisk belastning: -30 °C til +110 °C

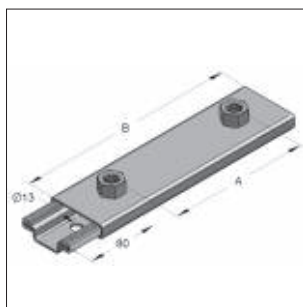
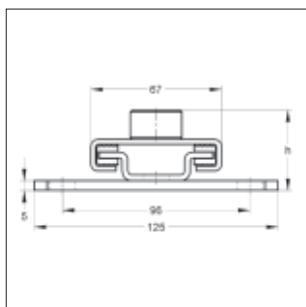
04

Beskrivelse	Max. belastning		Vægt [kg/Stk]	Antal / koli [Stk]	Varenr.
	hængende [kN]	stående [kN]			
Glider radial-aksial GL 37 M8	1,3	1,3	0,353	1	077046801
Glider radial-aksial GL 37 M10	1,3	1,3	0,364	1	077046001
Glider radial-aksial GL 37 M12	1,3	1,3	0,373	1	077046201
Glider radial-aksial GL 37 M16	1,3	1,3	0,370	1	077046601
Glider radial-aksial GL 37 Muffe 1/2"	1,3	1,3	0,368	1	077046401

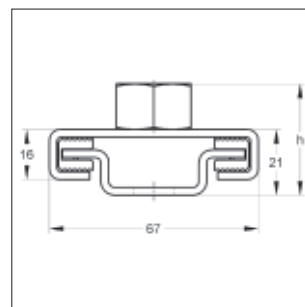
Glider GL 100 og GL 200



Glider GL 100
(vist med laske)



Glider GL 200

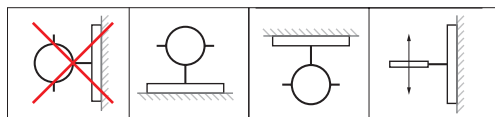


Udførelse/Montage:

Til skinnetype: C-Profil 45
Anvendelse: Optagelse af aksiale længdeudvidelser ved stående, hængende eller vertikale rørforinger (stigrør).

Bemærk: Låseflig skal bøjes rundt efter montage, så udglidning forhindres.

Anbefalet montage:



Tekniske informationer:

Materiale glider: Stål
Materialetype glider: S235JR
Overflade glider: Galvaniseret¹⁾

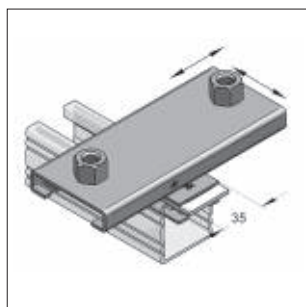
Forskydning GL 100 ca. 75 mm
Forskydning GL 200 ca. 165 mm

Materiale slæbesko: Polyamid 6
Adhæsionsfaktor: 0,2 - 0,3
Glidefriktionsfaktor: 0,15 - 0,25
Termisk belastning: -30 °C til +110 °C

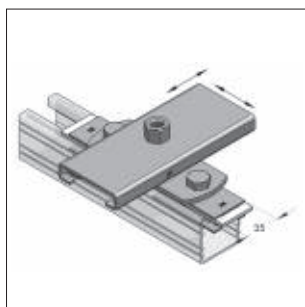
¹⁾ Komponenter til udendørs anvendelse leveres også med zink-nikkel-coating (korrosionskategori C3 iflg. ISO 9223). Leveringstid på forespørgsel!

Beskrivelse	Tilslutning	A	H	B	Max. belastning	Vægt	Antal/ koll [Stk]	Varenr.
		[mm]	[mm]	[mm]				
Glider GL 100	1x møtrik M10	-	35	160	3,0	0,502	1	0770524
	1x møtrik M12	-	37	160	3,0	0,512	1	0770532
	1x møtrik M16	-	36	160	3,0	0,534	1	0770559
	1x muffe 1/2"	-	36	160	3,0	0,519	1	0770605
Glider GL 100 m. laske	1x møtrik M10	-	40	160	3,0	0,719	1	0770528
	1x møtrik M12	-	42	160	3,0	0,728	1	0770536
	1x møtrik M16	-	41	160	3,0	0,753	1	0770563
	1x muffe 1/2"	-	41	160	3,0	0,739	1	0770609
Glider GL 100	2x møtrik M10	120	35	160	3,0	0,511	1	0770526
	2x møtrik M12	120	37	160	3,0	0,538	1	0770534
	2x møtrik M16	120	36	160	3,0	0,583	1	0770561
	2x muffe 1/2"	120	36	160	3,0	0,551	1	0770607
Glider GL 100 m. laske	2x møtrik M10	120	40	160	3,0	0,730	1	0770530
	2x møtrik M12	120	42	160	3,0	0,750	1	0770538
	2x møtrik M16	120	41	160	3,0	0,794	1	0770565
	2x muffe 1/2"	120	41	160	3,0	0,771	1	0770611
Glider GL 200	2x møtrik M10	150	35	250	3,0	0,735	1	0770527
	2x møtrik M12	150	37	250	3,0	0,752	1	0770535
	2x møtrik M16	160	36	250	3,0	0,802	1	0770562
	2x muffe 1/2"	160	36	250	3,0	0,783	1	0770608
Glider GL 200 m. laske	2x møtrik M10	150	40	250	3,0	0,955	1	0770638
	2x møtrik M12	150	42	250	3,0	0,974	1	0770539
	2x møtrik M16	160	41	250	3,0	0,999	1	0770566
	2x muffe 1/2"	160	41	250	3,0	1,002	1	0770615

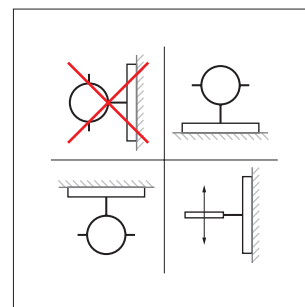
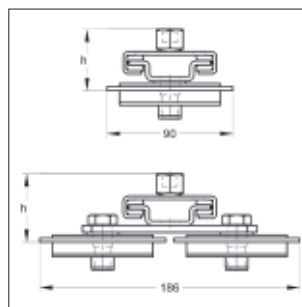
■ Glider radial-aksial GL 100 og GL 200



Glider radial-aksial
uden laske



Glider radial-aksial
med laske



Anbefalet montage

Udførelse/Montage:

Til skinnetype:	C-Profil 45
Anvendelse:	Optagelse af radiale und aksiale længdeudvidelser ved stående, hængende eller vertikale rørføringer (stigrør).
Montageenhed:	Glider GL 100 eller GL 200 og radial-aksial glideelement, formonteret (uden C-Profil).
Bemærk:	Låseflig skal bøjes rundt efter montage, så udglidning forhindres.

Tekniske informationer:

Materiale:	Stål
Materialetype:	S235JR
Overflade:	Galvaniseret
Forskydning GL 100	ca. 75 mm
Forskydning GL 200	ca. 165 mm
Materiale glideplade:	Polyamid 6
Adhæsionsfaktor:	0,2 - 0,3
Glidefriktionsfaktor:	0,15 - 0,25
Termisk belastning:	-30 °C til +110 °C

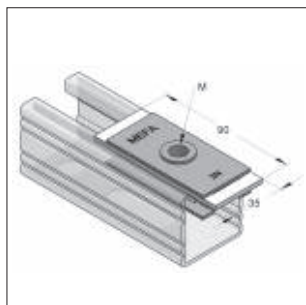
Beskrivelse	Tilslutning	h [mm]	Max. belastning [kN]	Vægt [kg/Stk]	Antal/ koli [Stk]	Varenr.
Glider radial-aksial GL 100	1x møtrik M10	42	2,0	0,691	1	077048401
	1x møtrik M12	44	2,0	0,701	1	077048301
	1x møtrik M16	43	2,0	0,700	1	077048501
	1x muffe 1/2"	43	2,0	0,700	1	077048601
Glider radial-aksial GL 100 m. laske	1x møtrik M10	47	3,0	1,070	1	077048402
	1x møtrik M12	49	3,0	1,080	1	077048302
	1x møtrik M16	48	3,0	1,080	1	077048502
	1x muffe 1/2"	48	3,0	1,080	1	077048602
Glider radial-aksial GL 100	2x møtrik M10	42	2,0	0,703	1	077048001
	2x møtrik M12	44	2,0	0,719	1	077048101
	2x møtrik M16	43	2,0	0,730	1	077048701
	2x muffe 1/2"	43	2,0	0,730	1	077048201
Glider radial-aksial GL 100 m. laske	2x møtrik M10	47	3,0	1,080	1	077048002
	2x møtrik M12	49	3,0	1,090	1	077048102
	2x møtrik M16	48	3,0	1,110	1	077048702
	2x muffe 1/2"	48	3,0	1,110	1	077048202
Glider radial-aksial GL 200	2x møtrik M10	42	2,0	0,906	1	077047101
	2x møtrik M12	44	2,0	0,932	1	077047001
	2x møtrik M16	43	2,0	0,959	1	077047201
	2x muffe 1/2"	43	2,0	0,949	1	077047301
Glider radial-aksial GL 200 m. laske	2x møtrik M10	47	3,0	1,280	1	077047102
	2x møtrik M12	49	3,0	1,310	1	077047002
	2x møtrik M16	48	3,0	1,330	1	077047202
	2x muffe 1/2"	48	3,0	1,320	1	077047302

Retningslinjer for glider GL-anvendelse

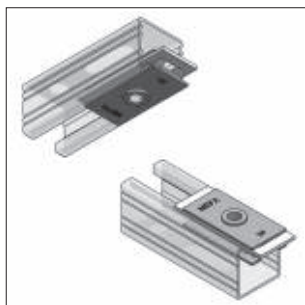
De nævnte værdier gælder for stående og hængende montage og udgør grænseværdierne for systemfunktionen af hver montagekombination.

Glider	Rørbøjle	Anbefalet maxlængde gevindstang / rørnippel [mm]
GL 37 M8	Omnia MB	50
GL 37 M10	Omnia MB	70
GL 37 M12	Omnia MB	90
GL 37 M16	Omnia MB	110
GL 37 1/2"	Maxima PSM	150
GL 100 1 x M10	Omnia MB	90
GL 100 1 x M12	Omnia MB	110
GL 100 2 x M10	Omnia MB	90
GL 100 2 x M12	Omnia MB	110
GL 100 2 x M12	Maxima PSM	110
GL 100 2 x M16	Maxima PSM	160
GL 100 2 x 1/2"	Maxima PSM	200
GL 200 2 x M10	Omnia MB	90
GL 200 2 x M12	Omnia MB	110
GL 200 2 x M12	Maxima PSM	110
GL 200 2 x M16	Maxima PSM	160
GL 200 2 x 1/2"	Maxima PSM	200

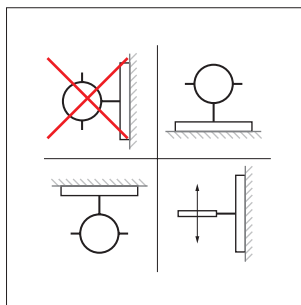
Skinneglider 45



Skinneglider 45



Montage hængende / stående



Anbefalet montage

Udførelse/Montage:

Til skinnetype: C-Profil 45

Anvendelse: Optagelse af aksiale længde-udvidelser ved stående, hængende eller vertikale rørføringer (stigrør). Udelukkelse af sideværts forskydningskræfter.

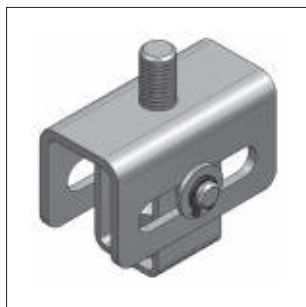
Tekniske informationer:

Materiale: Stål
 Materialetype: S235JR
 Overflade: Galvaniseret

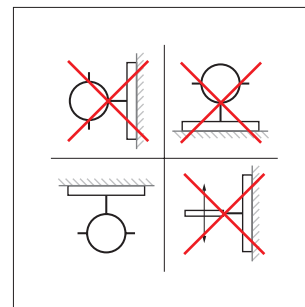
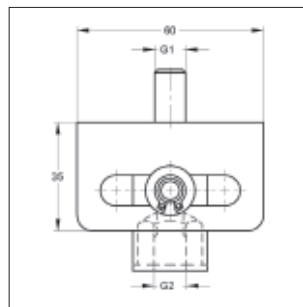
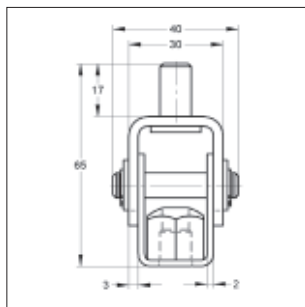
Materiale glideplade: Polyamid 6
 Adhæsionsfaktor: 0,2 - 0,3
 Glidefriktionsfaktor: 0,15 - 0,25
 Termisk belastning: -30 °C til +110 °C

Beskrivelse	Anbefalet maxafstand glidebøjle/UK [mm]	Max. belastning		Vægt [kg/Stk]	Antal / kolli [Stk]	Varenr.
		hængende [kN]	stående [kN]			
Skinneglider 45 M8	45	2,0	2,0	0,112	1	077002801
Skinneglider 45 M10	55	2,0	2,0	0,116	1	077003001
Skinneglider 45 M12	55	2,0	2,0	0,125	1	077003201

■ Skydeglider 35 mm, hængende



Skydeglider 35 mm, hængende



Anbefalet montage

Udførelse/Montage:

Anvendelse: Optagelse af aksiale længdeudvidelser til hængende montage
 Bemærk: Glider må ikke overspændes ved justering
 Anbefaling: Justeres og spændes med låsemøtrik

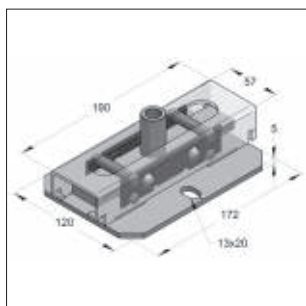
Tekniske informationer:

Materiale: Stål
 Materialetype: S235JR
 Overflade: Galvaniseret

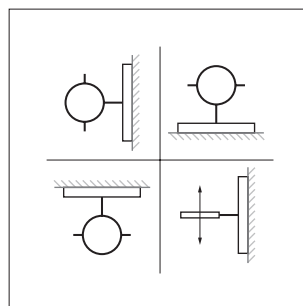
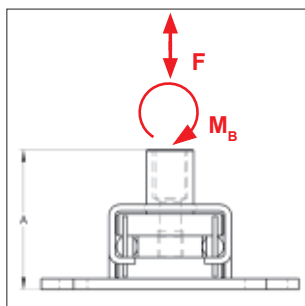
Beskrivelse	G1	G2	Forskydning s [mm]	Max. belastning [kN]	Vægt [kg/Stk]	Antal / kolti [Stk]	Varenr.
Skydeglider 35 mm M8	M 8	M8/10	35	1,5	0,190	50	07709901
Skydeglider 35 mm M10	M10	M8/10	35	1,5	0,190	50	07709902

04

■ Rulleleje



Rulleleje



Anbefalet montage

Udførelse/Montage:

Anvendelse: Optagelse af aksiale længdeudvidelser ved stående, eller hængende føringer.

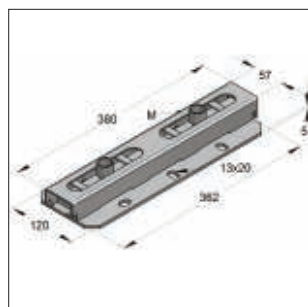
Tekniske informationer:

Materiale: Stål
 Materialetype: S235JR
 Overflade: Galvaniseret
 Rullemodstand: 0,004 - 0,02
 Forskydning: 120 mm
 Max. temperatur: Til + 300 °C

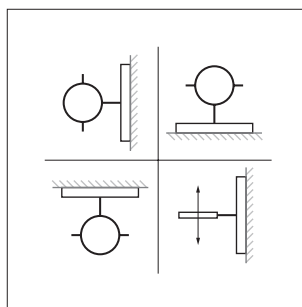
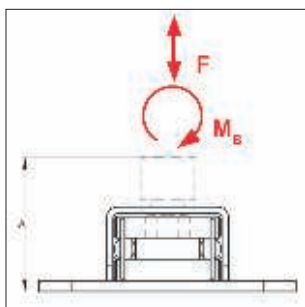
Montage stående / hængende

Beskrivelse	A [mm]	Maksimal træk- og trykbelastning [kN]	Max. bøjningsmoment [Nm]	Vægt [kg/Stk]	Antal / kolti [Stk]	Varenr.
Rulleleje gevind M10	65	4,0	150	1,894	1	175811811
Rulleleje gevind M12	65	4,0	150	1,880	1	175811813
Rulleleje gevind M16	65	4,0	150	1,931	1	175811816
Rulleleje muffe 1/2"	52	4,0	150	1,940	1	175811839
Rulleleje muffe 3/4"	86	4,0	150	2,062	1	175811840

Rulleleje dobbelt



Rulleleje dobbelt



Anbefalet montage

Udførelse/Montage:

Anvendelse: Optagelse af aksiale længdeudvidelser ved stående, hængende, vandrette eller lodrette føringer.

Bemærk: Ved rørbøjler op til DN 500 kan koblingspladen evt. løsnes så pusher kan skydes fra hinanden. Når rørbøjle er monteret skal begge pusher atter fastgøres.

Tekniske informationer:

Materiale: Stål
 Materialetype: S235JR
 Overflade: Galvaniseret
 Rullemodstand: 0,004 - 0,02
 Forskydning: 120 mm
 Max. temperatur: Til + 300 °C

Beskrivelse	Tilslutning	A [mm]	Max. træk- og trykbelastning [kN]	Max. bøjningsmoment [Nm]	Vægt [kg/Stk]	Antal / kolli [Stk]	Varenr.
Rulleleje dobbelt M10	2x M10	65	8,0	300	4,060	1	175911811
Rulleleje dobbelt M12	2x M12	65	8,0	300	4,034	1	175911813
Rulleleje dobbelt M16	2x M16	65	8,0	300	4,134	1	175911816
Rulleleje dobbelt 1/2"	2x 1/2"	52	8,0	300	4,082	1	175911839
Rulleleje dobbelt 3/4"	2x 3/4"	86	8,0	300	4,396	1	175911840