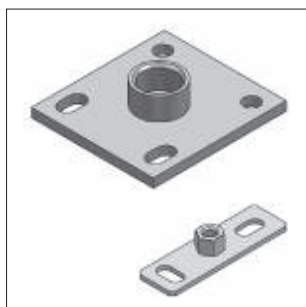
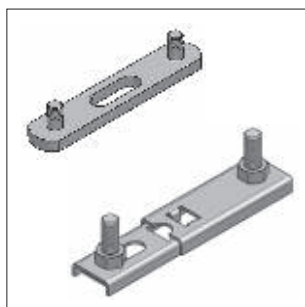


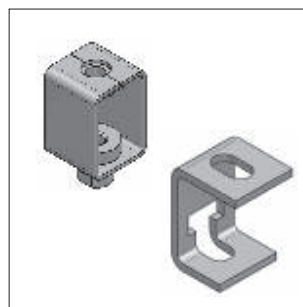
MEFA-Montagetilbehør



Grundflange
Side 5/2



Dobbeltholder
Side 5/4



Højdejusteringsbeslag
Side 5/5



Pendulophæng
Side 5/6



Trapezophæng
Side 5/7



Gevindhage, afstandsvinkel
Side 5/8



Gevindstang, pindbolt,
endeprøper
Side 5/9



Distancemuffe, reduceringsmuffe
Side 5/11

05



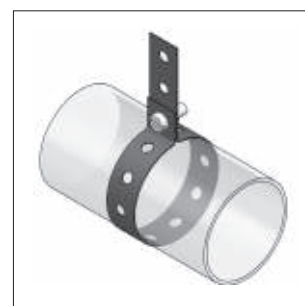
Reduceringsstykke,
overgangsmuffe
Side 5/12



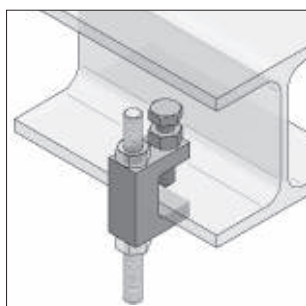
Nippelrør, distancerør
Side 5/13



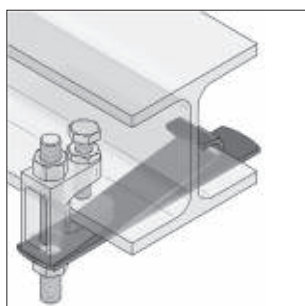
Skruer og tilbehør
Side 5/14



Montagebånd
Side 5/21

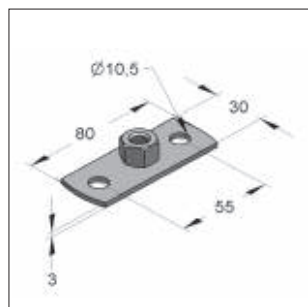


Klemmebærer
Side 5/21

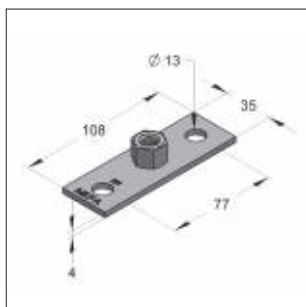


Sikringsglaske
Side 5/22

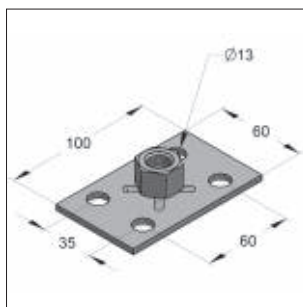
Grundflange



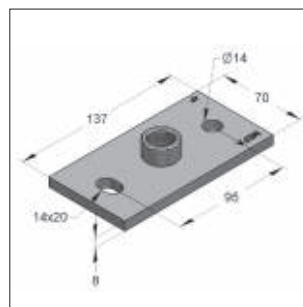
Grundflange Type 0



Grundflange Type I



Grundflange Type II



Grundflange Type III

Udførelse/Montage:

Anvendelse: Flange med gevindtilslutning til montage på bygning, montageskinne eller andre emner.
Anvendes som tilslutning for rørbøjler vha gevindstang / gevindstift eller distancerør.

Tekniske informationer:

Materiale: Stål
Materialetype: S235JR
Overflade: Galvaniseret¹⁾

Bemærk: Ved anvendelse af ankre med typegodkendelse skal man være opmærksom på de foreskrevne indbyrdes afstande samt afstand til kant.

¹⁾ Komponenter til udendørs anvendelse leveres også med zink-nikkel-coating (korrosionskategori C3 iflg. ISO 9223). Leveringstid på forespørgsel!

Type 0

Beskrivelse	Gevind	Flangedimension længde x bredde x tykkelse [mm]	Perforering [mm]	Max. belastning ophængt [kN]	Vægt [kg/Stk]	Antal / kolli [Stk]	Varenr.
Grundflange Type 0	M8	80 x 30 x 3,0	10,5	1,05	0,063	50	05900008
Grundflange Type 0	M10	80 x 30 x 3,0	10,5	1,05	0,073	50	05900010

Type I

Grundflange Type I	M8/10	108 x 35 x 4,0	13,0	1,50	0,139	50	0590044301
Grundflange Type I	M12	108 x 35 x 4,0	13,0	1,50	0,143	50	059006101
Grundflange Type I	M16	108 x 35 x 4,0	13,0	1,50	0,167	50	059008801
Grundflange Type I	1/2"	108 x 35 x 4,0	13,0	1,50	0,142	50	059004501

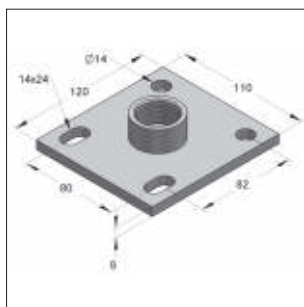
Type II

Grundflange Type II	M8	100 x 60 x 4,0	13,0	3,40	0,177	50	0590507
Grundflange Type II	M10	100 x 60 x 4,0	13,0	3,40	0,185	50	0590541
Grundflange Type II	M12	100 x 60 x 4,0	13,0	3,40	0,197	50	0590525
Grundflange Type II	M16	100 x 60 x 4,0	13,0	3,40	0,210	50	0590533
Grundflange Type II	1/2"	100 x 60 x 4,0	13,0	3,40	0,190	50	0590509
Grundflange Type II	3/4"	100 x 60 x 4,0	13,0	3,40	0,204	50	0590517
Grundflange Type II	1"	100 x 60 x 4,0	13,0	3,40	0,253	50	0590568

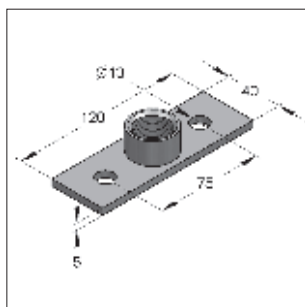
Type III

Grundflange Type III	M10	137 x 70 x 8,0	14,0 x 20,0	10,0	0,590	1	059060801
Grundflange Type III	M12	137 x 70 x 8,0	14,0 x 20,0	10,0	0,590	1	059060601
Grundflange Type III	M16	137 x 70 x 8,0	14,0 x 20,0	10,0	0,608	1	059060101
Grundflange Type III	1/2"	137 x 70 x 8,0	14,0 x 20,0	10,0	0,608	1	059060201
Grundflange Type III	3/4"	137 x 70 x 8,0	14,0 x 20,0	10,0	0,618	1	059059901
Grundflange Type III	1"	137 x 70 x 8,0	14,0 x 20,0	10,0	0,648	1	059060001
Grundflange Type III	1 1/4"	137 x 70 x 8,0	14,0 x 20,0	10,0	0,668	1	059060301
Grundflange Type III	1 1/2"	137 x 70 x 8,0	14,0 x 20,0	10,0	0,724	1	059060501

■ Grundflange



Grundflange Type IV



Grundflange Type V

Udførelse/Montage:

Anvendelse: Flange med gevindtilslutning til montage på bygning, montageskinne eller andre emner.
Anvendes som tilslutning for rørbøjler vha gevindstang / gevindstift eller distancerør.

Tekniske informationer:

Materiale: Stål
Materialetype: S235JR
Overflade: Galvaniseret¹⁾

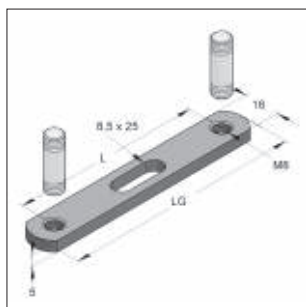
Bemærk: Ved anvendelse af ankre med typegodkendelse skal man være opmærksom på de foreskrevne indbyrdes afstande samt afstand til kant.

¹⁾ Komponenter til udendørs anvendelse leveres også med zink-nikkel-coating (korrosionskategori C3 iflg. ISO 9223). Leveringstid på forespørgsel!

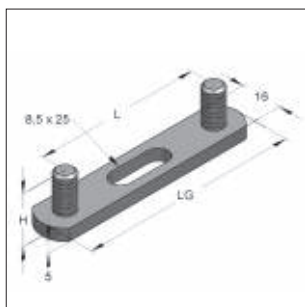
05

Type IV							
Beskrivelse	Gevind	Flangedimension længde x bredde x tykkelse [mm]	Perforering [mm]	Max. belastning ophængt [kN]	Vægt [kg/Stk]	Antal / koli [Stk]	Varenr.
Grundflange Type IV	M16	120 x 110 x 8,0	14,0 x 24,0	14,0	1,030	1	0590555
Grundflange Type IV	1/2"	120 x 110 x 8,0	14,0 x 24,0	14,0	1,003	1	0590556
Grundflange Type IV	3/4"	120 x 110 x 8,0	14,0 x 24,0	14,0	1,024	1	0590557
Grundflange Type IV	1"	120 x 110 x 8,0	14,0 x 24,0	14,0	1,078	1	0590558
Grundflange Type IV	1 1/4"	120 x 110 x 8,0	14,0 x 24,0	14,0	1,095	1	0590559
Type V							
Grundflange Type V	1/2"	120 x 40 x 5,0	13,0	2,7	0,210	50	0590586
Grundflange Type V	3/4"	120 x 40 x 5,0	13,0	2,7	0,230	50	0590587
Grundflange Type V	1"	120 x 40 x 5,0	13,0	2,7	0,265	25	0590588

Dobbeltholder



Dobbeltholder
med indvendigt gevind



Dobbeltholder MD
med faste pinolbolte

Udførelse/Montage:

Dobbeltholder m. indvendigt gevind: Uden pinolbolt, med indvendigt gevind
I forskellige længder

Dobbeltholder MD: Med faste gevindstifter

Tekniske informationer:

Materiale: Stål
Overflade: Galvaniseret

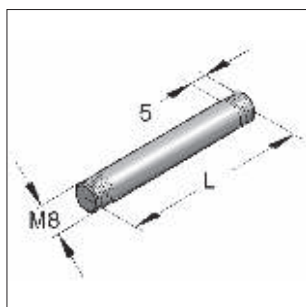
Dobbeltholder

Beskrivelse	L	Indvendigt gevind	Dimension		Max. trækbelastning	Vægt	Antal / kolli	Varenr.
	[mm]	[mm]	LG	H	[kN]	[kg/Stk]	[Stk]	
Dobbeltholder	65	M8	87,0	-	0,2	0,041	100	0763071
Dobbeltholder	85	M8	105,5	-	0,2	0,053	100	0763098
Dobbeltholder	105	M8	125,5	-	0,2	0,066	100	0763128
Dobbeltholder	160	M8	181,0	-	0,2	0,098	100	0763160

Dobbeltholder MD

Dobbeltholder MD	65	M8	85,0	20,0	0,2	0,054	50	0760048
Dobbeltholder MD	105	M8	125,0	20,0	0,2	0,080	50	0760056

Pinolbolt



Pinolbolt

Udførelse/Montage:

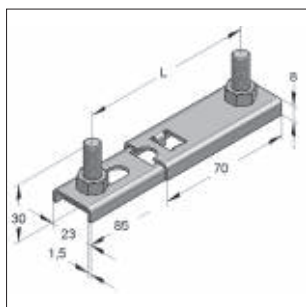
Anvendelse: Til dobbeltholder
med indvendigt gevind

Tekniske informationer:

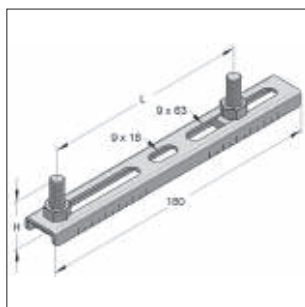
Materiale: Stål
Overflade: Galvaniseret

Beskrivelse	L	Udvendigt gevind	Gevindlængde	Vægt	Antal / kolli	Varenr.
	[mm]		[mm]	[kg/Stk]	[Stk]	
Pinolbolt	13	M8	5	0,004	100	0766151
Pinolbolt	25	M8	5	0,009	100	0766259
Pinolbolt	35	M8	5	0,012	100	0766356
Pinolbolt	45	M8	5	0,016	100	0766453
Pinolbolt	55	M8	5	0,020	100	0766550
Pinolbolt	65	M8	5	0,023	100	0766658

■ Dobbeltholder, forskydelig



Dobbeltholder VS



Dobbeltholder VSG

Udførelse/Montage:

Dobbeltholder VS: Med gevindetifter og møtrikker.
Akselafstand justeres teleskopisk.

Dobbeltholder VSG: Med gevindetifter og møtrikker.
Akselafstand justeres på gevindstifterne.

Tekniske informationer:

Materiale: Stål
Materialetype: S235JR
Overflade: Galvaniseret

Dobbeltholder VS

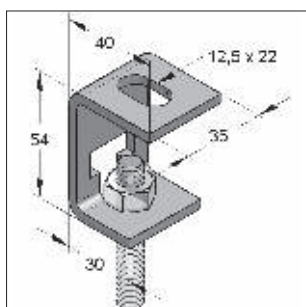
Beskrivelse	L [mm]	Gevindstift	H [mm]	Max trækbelastning [kN]	Vægt [kg/Stk]	Antal / kolli [Stk]	Varenr.
Dobbeltholder VS	65 - 110	M8 x 30	30	0,15	0,100	100	0590199

Dobbeltholder VSG

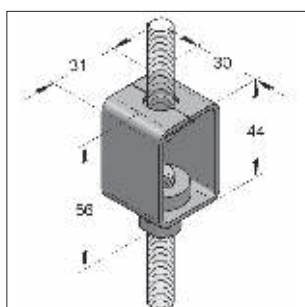
Dobbeltholder VSG	46 - 154	M8 x 20	20	0,35	0,118	50	0590118
Dobbeltholder VSG	46 - 154	M8 x 30	30	0,35	0,122	50	0590126
Dobbeltholder VSG	46 - 154	M8 x 40	40	0,35	0,125	50	0590134
Dobbeltholder VSG	46 - 154	M8 x 50	50	0,35	0,132	50	0590142

05

■ Højdejusteringsbeslag



Nedstopningsbøjle Type T



Højdejusteringsbøjle

Udførelse/Montage:

Anvendelse: Til enkeltmontage med gevindstang
hængende, trinløs højdejustering.

Nedstopningsbøjle Type T: Egnede gevindstænger: M8, M10, M12

Tekniske informationer:

Materiale: Stål
Overflade: Galvaniseret

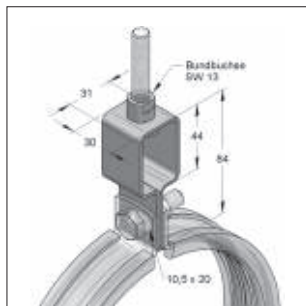
Nedstopningsbøjle

Beskrivelse	Max. belastning [kN]	Justerbar højde [mm]	Vægt [kg/Stk]	Antal / kolli [Stk]	Varenr.
Nedstopningsbøjle Type T	1,5	36	0,090	100	0781100

Højdejusteringsbøjle

Højdejusteringsbøjle M8 / SMU8	3,0	30	0,101	50	0783021
Højdejusteringsbøjle M10 / SMU10	3,0	30	0,103	50	0783110

Højdejusteringsbeslag



Højdejusteringsbeslag

Udførelse/Montage:

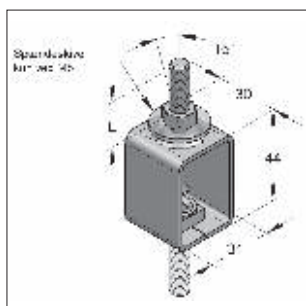
Anvendelse: Til enkeltmontage med gevindstang hængende, trinløs højdejustering.

Tekniske informationer:

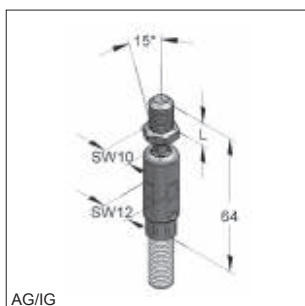
Materiale: Stål
 Materialetype: S235JR
 Overflade: Galvaniseret

Beskrivelse	Max. belastning [kN]	Justerbar højde [mm]	Vægt [kg/Stk]	Antal / kolli [Stk]	Varenr.
Højdejusteringsbeslag M8	3,0	30	0,118	50	0780014

Pendulophæng

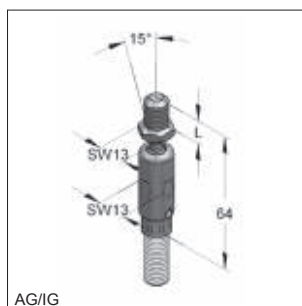


Højdejusterbar pendulophæng



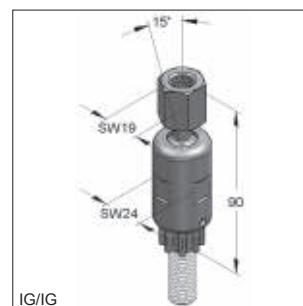
AG/IG

Pendulled M8/M8



AG/IG

Pendulled M10/M10



IG/IG

Pendulled M12/M12

Udførelse/Montage:

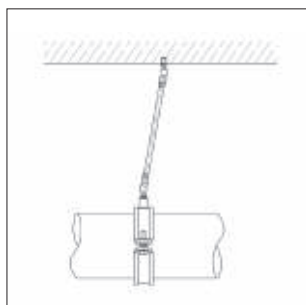
Pendulled: Med åbning til kontrol af gevindstangens indskrænkingsdybde.

Pendulophæng: Højdejustering og pendulfunktion

Tekniske informationer:

Materiale: Stål
 Overflade: Galvaniseret

Beskrivelse	Tilslutning	Gevindlængde L [mm]	Max. belastning [kN]	Vægt [kg/Stk]	Antal/kolli [Stk]	Varenr.
Pendulophæng M8/M8	-	22	2,5	0,095	50	0784031
Pendulophæng M10/M10	-	22	3,0	0,105	50	0784136
Pendulophæng M12/M12	-	20	3,6	0,130	50	0784250
Pendulled M8/M8	AG / IG	15	2,5	0,04	50	0788088
Pendulled M10/M10	AG / IG	13	2,5	0,04	50	0788108
Pendulled M12/M12	IG / IG	-	5,0	0,14	50	0788128

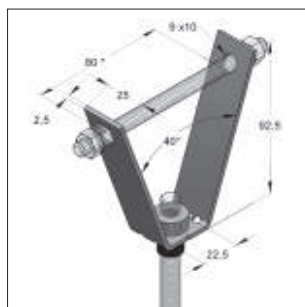


Bemærk:

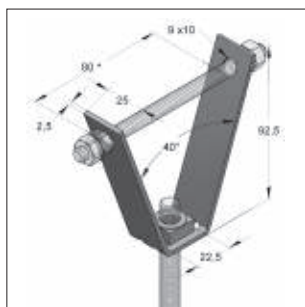
For at opnå en ubelastet rørmontering skal der altid anvendes to pendulled.

ⓘ Maksimal rørdiameter ifm pendulled s. kapitel 15

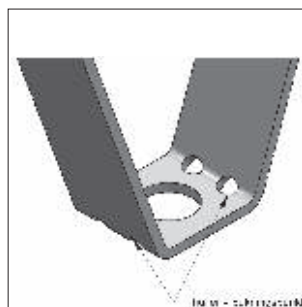
■ Trapezophæng



Trapezophæng med
højderuleringsmøtrik



Trapezophæng med
påsvejst møtrik



kan bukes
(til ca. 120 mm)



VdS-godkendelsesnr.:
G4930025 med tilslutning
M8 og M10, til DN 50

Udførelse/Montage:

Bemærkning til
montage: Trapezophæng fastgøres vha. gevindstang
gennem to huller i siden.
Til montage af rørføring eller ventilationskanal
direkte under trapezplade.

Tekniske informationer:

Materiale: Stål
Materialetype: S235JR
Overflade: Galvaniseret

Nødvendigt tilbehør: Gevindestang M8 / 110
Sekskantmøtrik M8, DIN EN ISO 4032

* ikke godkendt til VdS

Hultang til trapezplade se kapitel 10

05

Med monteret højderuleringsmøtrik

Beskrivelse	Gevind- tilslutning	Max. belastning [kN]	Vægt [kg/Stk]	Antal / koli [Stk]	Varenr.
Trapezophæng MU-B	M8	2,0	0,116	100	0783803
Trapezophæng MU-B	M10	2,0	0,118	100	0783838

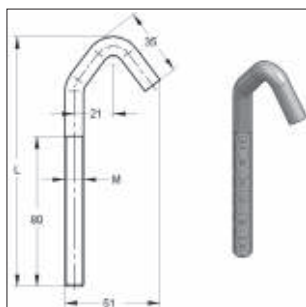
Med påsvejst møtrik til fastgørelse af montageskinne

Trapezophæng MU-S	M8	2,0	0,099	100	0783900
Trapezophæng MU-S	M10	2,0	0,104	100	0783935
Trapezophæng MU-S	M12	2,0	0,110	100	0783950

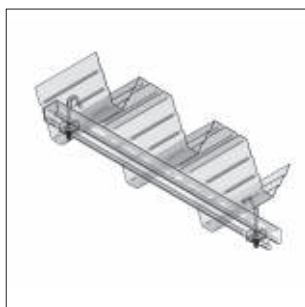
Med boring

Trapezophæng boring 16,5 mm*		2,0	0,113	100	0783801
------------------------------	--	-----	-------	-----	---------

■ Gevindhage



Gevindhage



Montage-eksempel

Udførelse/Montage:

Anvendelse: Til fastgørelse af rørføringer og ventilationskanaler direkte under trapezplade.

Tekniske informationer:

Materiale: Stål
Overflade: Galvaniseret

* Belastningsværdier gælder kun emnet.

Beskrivelse	Dimension M x L [mm]	Tilladt trækbælastning* [kN]	Vægt [kg/Stk]	Antal / koli [Stk]	Varenr.
Gevindhage	M8 x 130	0,7	0,054	50	0592131
Gevindhage	M10 x 130	1,3	0,086	50	0592132

05

■ Afstandsvinkel



Afstandsvinkel E

Tekniske informationer:

Material: Stål
Materialetype: S235JR
Overflade: Galvaniseret

Beskrivelse	L [mm]	Vægt [kg/Stk]	Antal / koli [Stk]	Varenr.
Afstandsvinkel E	25	0,066	1	0630268
Afstandsvinkel E	30	0,070	1	0630306
Afstandsvinkel E	35	0,078	1	0630357
Afstandsvinkel E	40	0,081	1	0630403
Afstandsvinkel E	50	0,094	1	0630500
Afstandsvinkel E	60	0,106	1	0630608
Afstandsvinkel E	70	0,114	1	0630705
Afstandsvinkel E	80	0,125	1	0630802
Afstandsvinkel E	90	0,139	1	0630918
Afstandsvinkel E	100	0,148	1	0631000

■ Endeprop rund



Endeprop rund

Tekniske informationer:

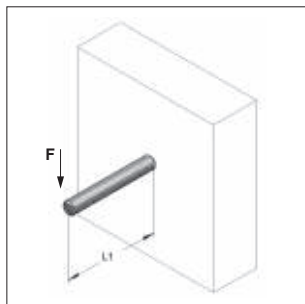
Materiale: Plast
Farve: Sort

Beskrivelse	Til gevind	Vægt [kg/Stk]	Antal / kolti [Stk]	Varenr.
Endeprop	M8	0,0010	100	0730008
Endeprop	M10	0,0025	100	0730010
Endeprop	M12	0,0075	100	0730012

■ Gevindstang



Gevindstang



Max. belastning* i bøjning

Afstand L1 [mm]	M8 F [kN]	M10 F [kN]	M12 F [kN]	M16 F [kN]
50	0,10	0,20	0,34	0,87
100	0,04	0,10	0,17	0,43
150	0,02	0,05	0,11	0,29
200	0,01	0,03	0,06	0,21
250		0,02	0,04	0,13
300		0,01	0,03	0,09
350			0,02	0,07
400			0,01	0,05

* $f_y=235 \text{ N/mm}^2$, Sikkerhedsfaktor=1,5, E-Modul=210.000 N/mm²
max. nedbøjning $f = L/150$ baseret på belastningsområde

Udførelse/Montage:

Iflg DIN EN ISO 976-1

Gevind: M8, M10, M12, M16

Længde: 1000 til 3000 mm

Tekniske informationer:

Materiale: Stål

Overflade: Galvaniseret

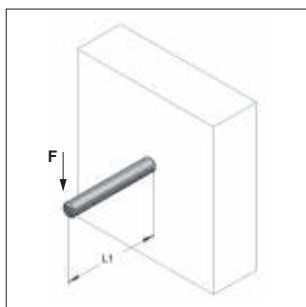
FK: 4.6

Beskrivelse	Gevind	L [mm]	Grænsetrækraft max. [kN]	FWD			Vægt [kg/m]	Antal / kolti [Stk]	Varenr.
				30 [kN]	60 [kN]	90 [kN]			
Gevindstang	M8	1000	8,96	0,79	0,45	0,34	0,326	50	0730084
Gevindstang	M8	2000	8,96	0,79	0,45	0,34	0,653	1	0730289
Gevindstang	M8	3000	8,96	0,79	0,45	0,34	0,980	1	0730483
Gevindstang	M10	1000	14,20	1,26	0,72	0,55	0,510	25	0730106
Gevindstang	M10	2000	14,20	1,26	0,72	0,55	1,021	1	0730300
Gevindstang	M10	3000	14,20	1,26	0,72	0,55	1,531	1	0730505
Gevindstang	M12	1000	20,64	1,83	1,05	0,8	0,735	25	0730122
Gevindstang	M12	2000	20,64	1,83	1,05	0,8	1,470	1	0730327
Gevindstang	M12	3000	20,64	1,83	1,05	0,8	2,205	1	0730521
Gevindstang	M16	1000	38,43	3,42	1,95	1,49	1,306	10	0730165
Gevindstang	M16	2000	38,43	3,42	1,95	1,49	2,613	1	0730378
Gevindstang	M16	3000	38,43	3,42	1,95	1,49	3,920	1	0730564

■ Gevindstift



Gevindstift



Max. belastning* i bøjning

Afstand L1 [mm]	M8 F [kN]	M10 F [kN]	M12 F [kN]	M16 F [kN]
50	0,10	0,20	0,34	0,87
100	0,04	0,10	0,17	0,43
150	0,02	0,05	0,11	0,29
200	0,01	0,03	0,06	0,21
250		0,02	0,04	0,13
300		0,01	0,03	0,09
350			0,02	0,07
400			0,01	0,05

* $f_y=235 \text{ N/mm}^2$, Sikkerhedsfaktor=1,5, E-Modul=210.000 N/mm²
max. nedbøjning $f = L/150$ baseret på belastningsområde

Udførelse/Montage:

Iflg. DIN EN ISO 976-1

Gevind: M8, M10, M12, M16

Længde: 20 til 160 mm

Tilbehør: Multinøgle se kapitel 10

Tekniske informationer:

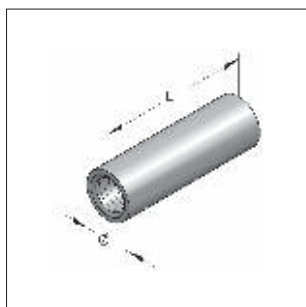
Materiale: Stål

Overflade: Galvaniseret

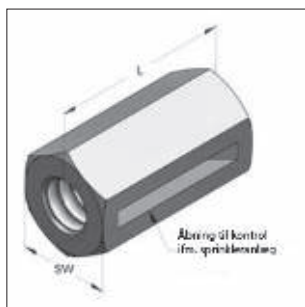
FK: 4.6

Beskrivelse	Gevind	L [mm]	Grænsetrækraft max. [kN]	FWD			Vægt [kg/Stk]	Antal / kolli [Stk]	Varenr.
				30	60	90			
05 Gevindstift	M8	20	8,96	0,79	0,45	0,34	0,007	100	0730815
Gevindstift	M8	30	8,96	0,79	0,45	0,34	0,010	100	0730823
Gevindstift	M8	35	8,96	0,79	0,45	0,34	0,012	100	0731358
Gevindstift	M8	40	8,96	0,79	0,45	0,34	0,013	100	0730831
Gevindstift	M8	50	8,96	0,79	0,45	0,34	0,017	100	0730858
Gevindstift	M8	70	8,96	0,79	0,45	0,34	0,023	100	0730874
Gevindstift	M8	90	8,96	0,79	0,45	0,34	0,030	100	0730890
Gevindstift	M8	110	8,96	0,79	0,45	0,34	0,036	100	0730912
Gevindstift	M8	140	8,96	0,79	0,45	0,34	0,046	100	0730940
Gevindstift	M8	160	8,96	0,79	0,45	0,34	0,053	100	0730963
Gevindstift	M10	20	14,20	1,26	0,72	0,55	0,010	100	0731021
Gevindstift	M10	25	14,20	1,26	0,72	0,55	0,013	100	0731032
Gevindstift	M10	30	14,20	1,26	0,72	0,55	0,016	100	0731048
Gevindstift	M10	35	14,20	1,26	0,72	0,55	0,018	100	0733350
Gevindstift	M10	40	14,20	1,26	0,72	0,55	0,021	100	0731056
Gevindstift	M10	50	14,20	1,26	0,72	0,55	0,026	100	0731064
Gevindstift	M10	70	14,20	1,26	0,72	0,55	0,036	100	0731072
Gevindstift	M10	90	14,20	1,26	0,72	0,55	0,046	100	0731099
Gevindstift	M10	110	14,20	1,26	0,72	0,55	0,056	50	0731110
Gevindstift	M12	35	20,64	1,83	1,05	0,8	0,026	50	0731234
Gevindstift	M12	50	20,64	1,83	1,05	0,8	0,037	50	0731250
Gevindstift	M12	70	20,64	1,83	1,05	0,8	0,052	50	0731269
Gevindstift	M12	90	20,64	1,83	1,05	0,8	0,066	50	0731293
Gevindstift	M12	110	20,64	1,83	1,05	0,8	0,081	50	0731315
Gevindstift	M16	70	38,43	3,42	1,95	1,49	0,091	25	0731672
Gevindstift	M16	110	38,43	3,42	1,95	1,49	0,143	25	0731715
Gevindstift	M16	160	38,43	3,42	1,95	1,49	0,208	25	0731763

■ Distancemuffe



Distancemuffe, rund

Distancemuffe, sekskantet
(Version med kontrolåbning)

Udførelse/Montage:

Anvendelse: Til forlængelse af gevindstang.
Sekskantet distancemuffe med kontrolåbninger til sprinkleranlæg.
Bemærk: Ydeevne ved køling og varme (brandbelastninger) oplyses ved forespørgsel.

Tekniske informationer:

Materiale: Stål
Overflade: Galvaniseret¹⁾

¹⁾ Komponenter til udendørs anvendelse leveres også med zink-nikkel-coating (korrosionskategori C3 iflg. ISO 9223). Leveringstid på forespørgsel!

Distancemuffe, rund

Beskrivelse	Indvendigt gevind	L [mm]	Udvendigt Ø [mm]	SW [mm]	Vægt [kg/Stk]	Antal / kolli [Stk]	Varenr.
Distancemuffe, rund	M6	25	10	-	0,012	100	0700010
Distancemuffe, rund	M8	30	11	-	0,015	100	0700029
Distancemuffe, rund	M10	40	13	-	0,024	100	0700037
Distancemuffe, rund	M12	40	15	-	0,030	100	0700045
Distancemuffe, rund	M16	50	22	-	0,091	25	0700053

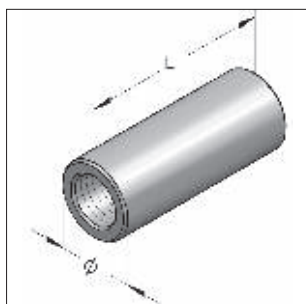
Distancemuffe, sekskant

Distancemuffe, sekskant	M8	30	-	13	0,027	100	0700084
Distancemuffe, sekskant	M10	40	-	17	0,054	50	0700104
Distancemuffe, sekskant	M12	40	-	19	0,063	50	0700126
Distancemuffe, sekskant	M16	50	-	24	0,123	25	0700167

Distancemuffe, sekskant med kontrolåbninger

Distancemuffe, sekskant m. kontrolåbning	M8	25	-	13	0,027	100	0700092
--	----	----	---	----	-------	-----	---------

■ Reduceringsmuffe



Reduceringsmuffe, rund

Udførelse/Montage:

Udførelse: rund

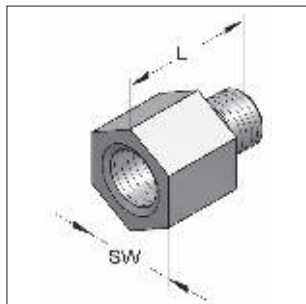
Bemærk: Ydeevne ved køling og varme (brandbelastninger) oplyses ved forespørgsel.

Tekniske informationer:

Materiale: Stål
Overflade: Galvaniseret

Beskrivelse	Indv. gev. / Indv. gev.	L [mm]	Udvendigt Ø [mm]	Vægt [kg/Stk]	Antal / kolli [Stk]	Varenr.
Reduceringsmuffe	M8 / M10	40	16	0,054	100	0710016
Reduceringsmuffe	M8 / M12	40	16	0,040	100	0710024
Reduceringsmuffe	M10 / M12	40	16	0,037	100	0710032
Reduceringsmuffe	M12 / M16	40	22	0,073	25	0710105

■ Reduceringsstykke



Reduceringsstykke

Udførelse/Montage:

Udførelse: Sekskant
Indvendigt og udvendigt gevind

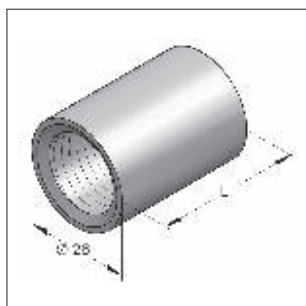
Tekniske informationer:

Materiale: Stål
Overflade: Galvaniseret

Beskrivelse	Gevind indv. gev./ udv. gev.	Nøglebredde	L [mm]	Boreddybde [mm]	Gevindlængde [mm]	Vægt [Stk]	Antal [Stk]	Varenr.
Reduceringsstykke, sekskant	M8 / M10	13	21	8,0	8	0,015	100	0725528
Reduceringsstykke, sekskant	M10 / M8	13	23	8,0	10	0,013	100	0720518
Reduceringsstykke, sekskant	M10 / M12	13	23	10,0	10	0,015	100	0720496
Reduceringsstykke, sekskant	M12 / M10	17	25	10,0	10	0,025	100	0720011
Reduceringsstykke, sekskant	M16 / M12	24	32	10,0	15	0,063	50	0726508
Reduceringsstykke, sekskant	1/2" / M12	24	29	11,0	8	0,045	50	0726509
Reduceringsstykke, sekskant	1/2" / M16	30	35	13,5	11	0,095	25	0726510

05

■ Overgangsmuffe



Overgangsmuffe

Udførelse/Montage:

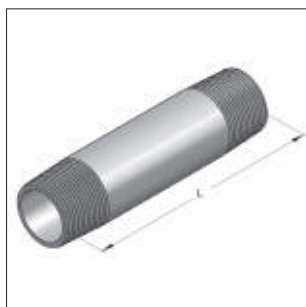
Anvendelse: Til alle MEFA-rørbøjler med svejsemøtrik M8 eller M10. Anvendes som overgang fra hhv. M8 og M10 til 1/2".
Version M8: Passer til gevindstift M8x20
Version M10: Passer til gevindstift M10x20

Tekniske informationer:

Materiale: Stål
Overflade: Galvaniseret

Dimension	Indv. gev./ Indv. gev.	L [mm]	Vægt [kg/Stk]	Antal / kolli [Stk]	Varenr.
Overgangsmuffe	M8/ 1/2"	36	0,079	50	0590304
Overgangsmuffe	M10/1/2"	36	0,078	50	0590401

Nippelrør



Nippelrør

Udførelse/Montage:

Længde: 40 til 150 mm

Tekniske informationer:

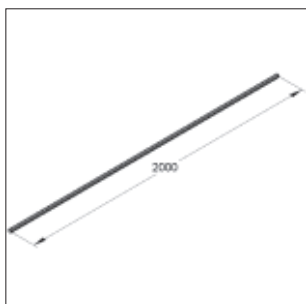
Materiale: Stål

Overflade: Galvaniseret

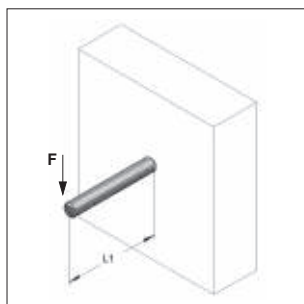
Beskrivelse	Gevind	L [mm]	Vægt [kg/Stk]	Antal / kolli [Stk]	Varenr.
Nippelrør	1/2"	40	0,037	1	0700403
Nippelrør	1/2"	60	0,063	1	0700603
Nippelrør	1/2"	80	0,085	1	0700803
Nippelrør	1/2"	100	0,119	1	0701003
Nippelrør	1/2"	120	0,142	1	0701203
Nippelrør	1/2"	150	0,162	1	0701503

05

Distancerør



Distancerør


Max. belastning* i bøjning

Afstand L [mm]	1/2"	3/4"	1"	1 1/4"
	F [kN]	F [kN]	F [kN]	F [kN]
50	1,482	2,940	5,350	10,362
100	0,741	1,470	2,675	5,181
150	0,494	0,980	1,783	3,454
200	0,371	0,735	1,337	2,591
250	0,290	0,588	1,070	2,072
300	0,201	0,490	0,892	1,727
350	0,148	0,380	0,764	1,480
400	0,113	0,291	0,665	1,295
450	0,089	0,230	0,525	1,151
500	0,072	0,186	0,425	1,036

* ved $\sigma_{zul.} = 160 \text{ N/mm}^2$, max. nedbøjning $f = L/150$
Udførelse/Montage:

Udførelse: Rør med udvendigt gevind

Gevind: Iht. DIN EN ISO 228 „G“

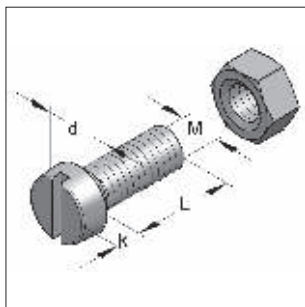
Tekniske informationer:

Materiale: Stål

Overflade: Galvaniseret¹⁾¹⁾ Komponenter til udendørs anvendelse leveres også med zink-nikkel-coating (korrosionskategori C3 iflg. ISO 9223). Leveringstid på forespørgsel!

Beskrivelse	Gevind	Længde [mm]	Vægt [kg/Stk]	Antal / kolli [m]	Varenr.
Distancerør	1/2"	2000	0,94	2	0737002
Distancerør	3/4"	2000	2,76	2	0737003
Distancerør	1"	2000	3,94	2	0737004
Distancerør	1 1/4"	2000	5,94	2	0737005

Cylinderhovedskrue med slot



Cylinderskrue med slot

Udførelse/Montage:

Inklusiv: Møtrik iflg. DIN EN ISO 4032

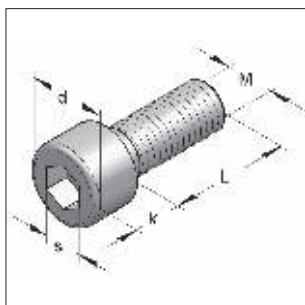
Tekniske informationer:

Materiale: Stål
 Overflade: Galvaniseret
 FK: 4.6

Beskrivelse	Gevind M	L [mm]	d [mm]	k [mm]	Vægt [kg/Stk]	Antal / kolli [Stk]	Varenr.
Cylinderhovedskrue med slot	M6	20	10	3,9	0,008	100	3220060
Cylinderhovedskrue med slot	M8	20	13	5,0	0,015	100	3220095

05

Cylinderhovedskrue med indvendig 6-kant

Cylinderhovedskrue med
indv. sekskant
Udførelse/Montage:

Iflg. DIN EN ISO 4762

Udførelse: Indv. sekskant / metrisk gevind.

Anvendelse: Til fastgørelse af c-profil montageskiner i skinnebund.

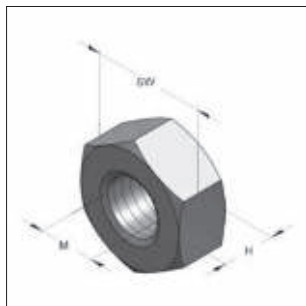
Nødvendigt
tilbehør: U-skive iflg DIN 7089
Tekniske informationer:

Materiale: Stål
 Overflade: Galvaniseret¹⁾

¹⁾ Komponenter til udendørs anvendelse leveres også med zink-nikkel-coating (korrosionskategori C3 iflg. ISO 9223). Leveringstid på forespørgsel!

Beskrivelse	Gevind M	L [mm]	s [mm]	d [mm]	k [mm]	Vægt [kg/Stk]	Antal / kolli [Stk]	Varenr.
Cylinderhovedskrue m. indv. 6-kant	M8	16	6	13	8	0,012	100	3443167
Cylinderhovedskrue m. indv. 6-kant	M8	20	6	13	8	0,013	100	3443205
Cylinderhovedskrue m. indv. 6-kant	M10	20	8	16	10	0,025	100	3444200
Cylinderhovedskrue m. indv. 6-kant	M10	25	8	16	10	0,026	100	3444252
Cylinderhovedskrue m. indv. 6-kant	M12	25	10	18	12	0,035	100	3445259

■ Sekskantmøtrik



Sekskantmøtrik

Udførelse/Montage:
Iflg. DIN EN ISO 4032

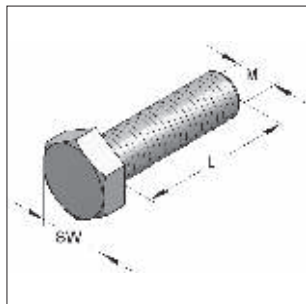
Tekniske informationer:

Materiale: Stål
Overflade: Galvaniseret

¹⁾ Komponenter til udendørs anvendelse leveres også med zink-nikkel-coating (korrosionskategori C3 iflg. ISO 9223). Leveringstid på forespørgsel!

Beskrivelse	Gevind M	Højde H [mm]	Nøglebredde SW	Vægt [kg/Stk]	Antal / kolli [Stk]	Varenr.
Sekskantmøtrik	M6	5,0	10	0,003	100	4120442
Sekskantmøtrik	M8	6,5	13	0,005	100	4120450
Sekskantmøtrik	M10	8,0	17	0,012	100	4120477
Sekskantmøtrik	M12	10,0	19	0,017	100	4120485
Sekskantmøtrik	M16	13,0	24	0,039	100	4120523

■ Sekskantskrue



Seks-kantskrue

Udførelse/Montage:

Iflg. DIN EN ISO 4017
 Gevind: M8, M10, M12
 Længde: 16 til 60 mm

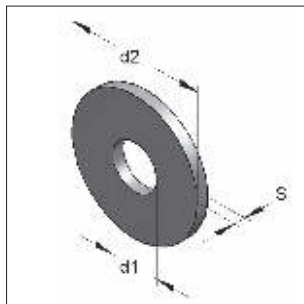
Tekniske informationer:

Materiale: Stål
 Overflade: Galvaniseret¹⁾
 FK: 8.8

¹⁾ Komponenter til udendørs anvendelse leveres også med zink-nikkel-coating (korrosionskategori C3 iflg. ISO 9223). Leveringstid på forespørgsel!

Beskrivelse	Gevind M	Nøglebredde SW	Længde L [mm]	Vægt [kg/Stk]	Antal / kolli [Stk]	Varenr.
Seks-kantskrue	M8	13	16	0,013	100	3204165
			20	0,014	100	3204205
			25	0,016	100	3204255
			30	0,018	100	3204305
			35	0,020	100	3204355
			40	0,022	100	3204405
			45	0,024	100	3204455
Seks-kantskrue	M10	17	50	0,026	100	3204503
			16	0,021	100	3205162
			20	0,023	100	3205201
			25	0,027	100	3205251
			30	0,030	100	3205301
			35	0,033	100	3205302
			40	0,036	100	3205401
Seks-kantskrue	M12	19	45	0,039	100	3206508
			50	0,042	100	3205501
			60	0,048	100	3206602
			20	0,034	100	3206205
			25	0,039	100	3206591
			30	0,043	100	3206305
			35	0,047	100	3206306
			40	0,052	100	3206606
			45	0,056	100	32066064
			50	0,061	100	32066065
55	0,065	100	320660655			
60	0,070	100	32066066			

■ Spændeskive



Spændeskive
(iflg. DIN EN-ISO 7089)

Udførelse/Montage:

Forstærket spændeskive med større udvendig diameter, større kontaktflade og bedre trykfordeling.

Tekniske informationer:

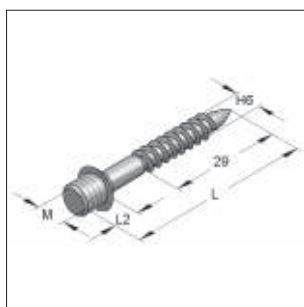
Materiale: Stål
Overflade: Galvaniseret¹⁾

¹⁾ Komponenter til udendørs anvendelse leveres også med zink-nikkel-coating (korrosionskategori C3 iflg. ISO 9223). Leveringstid på forespørgsel!

Beskrivelse	Dimension d1 x d2 x S [mm]	DIN EN-ISO	Vægt [kg/Stk]	Antal / kolti [Stk]	Varenr.
Spændeskive	6,4 x 12,0 x 1,6	7089	0,001	100	4320247
Spændeskive	8,4 x 16,0 x 1,6	7089	0,002	100	4320255
Spændeskive	10,5 x 20,0 x 2,0	7089	0,004	100	4320263
Spændeskive	13,0 x 24,0 x 2,5	7089	0,007	100	4320271
Spændeskive, forstærket	5,3 x 15,0 x 1,2	7093-1	0,002	100	4330226
Spændeskive, forstærket	6,4 x 18,0 x 1,6	7093-1	0,003	100	4330242
Spændeskive, forstærket	8,4 x 24,0 x 2,0	7093-1	0,007	100	4330250
Spændeskive, forstærket	10,5 x 30,0 x 2,5	7093-1	0,013	100	4330269
Spændeskive, forstærket	13,0 x 37,0 x 3,0	7093-1	0,023	100	4330277
Spændeskive, forstærket	17,0 x 50,0 x 3,0	7093-1	0,041	100	4330285
Spændeskive, forstærket	8,4 x 35,0 x 3,0	-	0,022	100	4350847
Spændeskive, forstærket	10,5 x 35,0 x 3,0	-	0,021	100	4351053
Spændeskive, forstærket	13,0 x 30,0 x 2,5	-	0,012	100	4351282
Spændeskive, forstærket	8,4 x 44,0 x 3,5	-	0,022	100	4350850
Spændeskive, forstærket	10,5 x 44,0 x 3,5	-	0,021	100	4351059
Spændeskive, forstærket	13,5 x 44,0 x 3,5	-	0,012	100	4351344
Spændeskive, forstærket	17,0 x 44,0 x 3,5	-	0,036	100	4351744

05

■ Ansatsskrue



Ansatsskrue
m. trægevind og metrisk gevind

Udførelse/Montage:

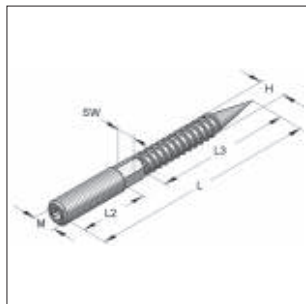
Udførelse: Med trægevind og metrisk gevind

Tekniske informationer:

Materiale: Stål
Overflade: Galvaniseret

Beskrivelse	Gevind M	L [mm]	L2 [mm]	Passer til dybel K2	Vægt [kg/Stk]	Antal / kolti [Stk]	Varenr.
Ansatsskrue	M6	50	7	8 x 40	0,008	100	3616053
Ansatsskrue	M6	80	7	8 x 40	0,013	100	3616088
Ansatsskrue	M8	120	7	10 x 50	0,028	100	3618129

■ Stokskrue



Stokskrue
Fortanding TX 25

Udførelse/Montage:

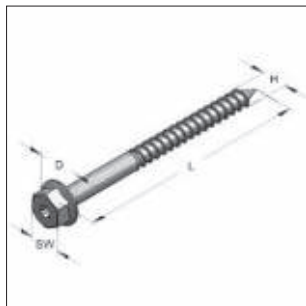
Udførelse: Med trægevind og metrisk gevind
Fortanding TX 25.
* Udførelse uden fortanding TX 25
Tilbehør: Multinøgle se kapitel 10

Tekniske informationer:

Materiale: Stål
Overflade: Galvaniseret

Beskrivelse	Gevind		H [mm]	L2 [mm]	L3 [mm]	Nøglebredde SW Seksokant	Passer til dybel K2	Vægt [kg/Stk]	Antal / koli [Stk]	Varenr.
	M	L [mm]								
Stokskrue	M6	60*	6,0	25	35	uden	8x44	0,010	100	3600025
Stokskrue	M8	50	6,7	13	35	uden	10 x 44	0,011	100	3600032
Stokskrue	M8	60	6,7	20	35	uden	10 x 44	0,013	100	3600033
Stokskrue	M8	80	6,7	32	35	6	10 x 60	0,019	100	3600041
Stokskrue	M8	100	6,7	40	45	6	10 x 60	0,024	100	3600068
Stokskrue	M8	120	6,7	50	45	6	10 x 60	0,029	100	3608123
Stokskrue	M8	140	6,7	40	57	6	10 x 60	0,035	100	3608131
Stokskrue	M8	160	6,7	40	57	6	10 x 60	0,043	100	3608166
Stokskrue	M10	60	8,8	20	27	uden	12 x 60	0,027	100	3609063
Stokskrue	M10	80	8,8	20	45	8	12 x 60	0,029	100	3609081
Stokskrue	M10	100	8,8	30	57	8	12 x 60	0,036	50	3609103
Stokskrue	M10	120	8,8	40	57	8	12 x 60	0,046	50	3609138
Stokskrue	M10	140	8,8	40	57	8	12 x 60	0,057	50	3609146
Stokskrue	M10	180	8,9	40	57	8	12 x 60	0,076	50	3609189
Stokskrue	M12	100*	10,3	22	57	10	14 x 80	0,054	50	3609510

Laskeskruer



Laskeskruer

Udførelse/Montage:

Udførelse: Med indpresset spændeskive

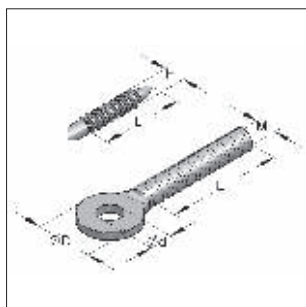
Tekniske informationer:

Materiale: Stål
Overflade: Galvaniseret

Beskrivelse	Gevind		Nøglebredde SW	Torx- moment	D x t [mm]	Passer til dybel K2	Vægt [kg/Stk]	Antal / kolli [Stk]	Varenr.
	H	L [mm]							
Laskeskruer	8	50	13		25 x 1,5	10 x 44	0,022	100	3500012
Laskeskruer	8	60	13	30	18 x 2,0	10 x 44	0,024	100	350002018
Laskeskruer	8	70	13	30	18 x 2,0	10 x 60	0,025	100	350003918
Laskeskruer	8	80	13	30	18 x 2,0	10 x 60	0,029	100	350004718
Laskeskruer	8	90	13		25 x 1,5	10 x 60	0,033	100	3500055
Laskeskruer	8	100	13		25 x 1,5	10 x 60	0,036	100	3500063
Laskeskruer	10	70	17		30 x 2,5	12 x 60	0,051	25	3500101
Laskeskruer	10	80	17		30 x 2,5	12 x 60	0,055	25	3500128

05

Øjeskruer



Øjeskruer

Udførelse/Montage:

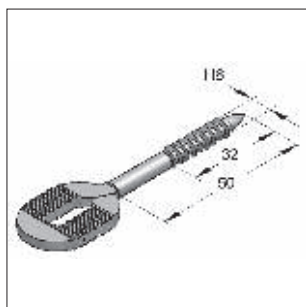
Udførelse: Med trægevind (H) eller metrisk (M) gevind

Tekniske informationer:

Materiale: Stål
Overflade: Galvaniseret

Beskrivelse	Gevind	L [mm]	Ø D [mm]	Ø d [mm]	Vægt [kg/Stk]	Antal / kolli [Stk]	Varenr.
Øjeskruer	M6	40	14	7,0	0,010	100	1190016
Øjeskruer	M8	20	21	8,5	0,014	100	1190059
Øjeskruer	M8	45	21	8,5	0,022	100	1190024
Øjeskruer	M10	20	25	12,0	0,023	100	1190040
Øjeskruer	M10	45	25	12,0	0,035	100	1190032

Øjeskrue med langt hul



Øjeskrue m. langt hul

Udførelse/Montage:

Udførelse: Med trægevind

Tekniske informationer:

Materiale: Stål
Overflade: Galvaniseret

Beskrivelse	Gevind	Vægt [kg/Stk]	Antal / kolli [Stk]	Varenr.
Øjeskrue m. langt hul	H 6	0,022	100	1140019

05

Undersænket træskrue



Undersænket træskrue

Udførelse/Montage:

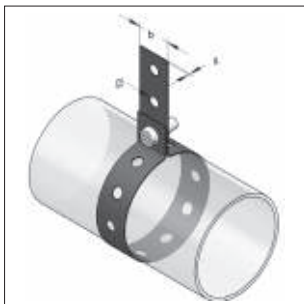
Udførelse: Undersænket træskrue med fuldt gevind og torxkærv.

Tekniske informationer:

Materiale: Stål
Overflade: Galvaniseret

Beskrivelse	Dimension		Torx	Vægt [kg/100]	Antal / kolli [Stk]	Varenr.
	H [mm]	L [mm]				
Undersænket træskrue	4,0	40	20	0,216	1000	372040040
Undersænket træskrue	4,5	45	20	0,320	500	372045045
Undersænket træskrue	5,0	50	25	0,444	500	372050050
Undersænket træskrue	6,0	60	30	0,750	200	372060060

Montagebånd



Montagebånd - PLASTAHL

Udførelse/Montage:

Anvendelse: Til ophæng af runde og rektangulære rørføringer.

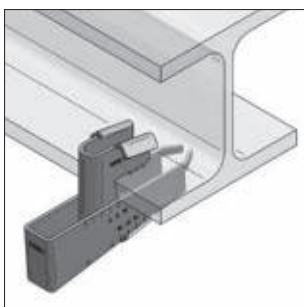
Tekniske informationer:

Max. belastning mod brud: Bestemt ved sikkerhedsfaktor 3

Beskrivelse	Bredde [mm]	Stålbånd [mm]	Hul-Ø [mm]	Max. belastning [kN]	Leverings- længde [m]	Vægt [kg/rulle]	Antal / koli [m]	Varenr.
PLASTAHL - plastbelagte	19	17 x 0,8	6,4	0,8	10	1,195	10	1100017
PLASTAHL - plastbelagte	27	25 x 1,0	8,4	1,4	10	1,920	10	1100025
Patentbånd sendzimirforzinket	17	17 x 0,8	6,4	0,8	10	0,820	10	1110012
Patentbånd sendzimirforzinket	25	25 x 1,0	8,4	1,4	10	1,500	10	1110020

05

Klemmebærer TKM



Klemmebærer TKM



G 413 001

APPROVED
ab M10

Udførelse/Montage:

Anvendelse: Hurtig og nem fastgørelse til stålkonstruktioner og profiler.
Montage: Klemmebærer slås på med hammer (3 slag)
For klemmebærer TKS M: vha gevind

Tekniske informationer:

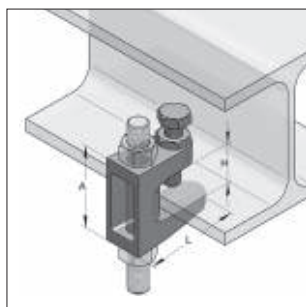
Materiale: Stål
Overflade: Galvaniseret
Godkendelse: VdS og FM
VdS G 413001

* ingen FM godkendelse

Beskrivelse	Klemmevidde [mm]	Til gevindstang [mm]	Max. belastning F_z [kN]	Vægt [kg/Stk]	Antal / koli [Stk]	Varenr.
Klemmebærer TKM 1 M 8 *	8 - 20	M6-M8	2,0	0,159	25	05799908
Klemmebærer TKM 2 M10	8 - 20	M10	3,5	0,161	25	05799910
Klemmebærer TKM 3 M12	8 - 20	M12	5,0	0,167	25	05799912
Klemmebærer TKM 4 M16	11 - 26	M16	10,0	0,290	16	05799916

Montagevejledning kapitel 15

Klemmebærer støbt



Klemmebærer støbt



G 400 0005
G 403 0026
G 491 0044



Udførelse/Montage:

Anvendelse: Hurtig og nem fastgørelse til stålkonstruktioner og profiler.
Variabel højdejustering: Muligt vha gennemgangshul
Muligt vha gevind
Klemmeskrue: Trinløs justering ved forskellige klemmetykkelser.

Tekniske informationer:

Materiale: Smedejern
Overflade: Galvaniseret
Godkendelse: VdS og FM (fra M10) godkendelse
¹⁾ VdS-godkendelsesnr.: G 400 0005
²⁾ VdS-godkendelsesnr.: G 491 0044
³⁾ VdS-godkendelsesnr.: G 403 0026

Med gennemgangshul

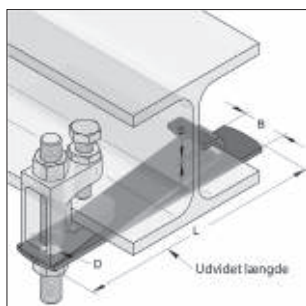
Beskrivelse	Gevind	Boring [mm]	L [mm]	A [mm]	H [mm]	Max. belastning [kN]	Vægt [kg/Stk]	Antal / kolli [Stk]	Varenr.
Klemmebærer TKN 8 ¹⁾	für M8	9	38	35	18	1,2	0,081	50	0579458
Klemmebærer TKN 10 ¹⁾	für M10	11	44	42	20	2,5	0,143	50	0579460
Klemmebærer TK 12 ²⁾	für M12	13	58	54	26	3,5	0,216	50	0579462
Klemmebærer TK 16 ³⁾	für M16	17	58	58	28	5,5	0,318	50	0579448

Med gevind

Klemmebærer TKN 8 ¹⁾	M8	-	32	37	18	1,2	0,081	50	0579558
Klemmebærer TKN 10 ¹⁾	M10	-	44	42	20	2,5	0,143	50	0579560
Klemmebærer TK 12 ²⁾	M12	-	58	54	26	3,5	0,216	50	0579562
Klemmebærer TK 16 ³⁾	M16	-	58	58	26	5,5	0,318	50	0579548

Montageeksempel kapitel 15

Sikringslaske



Sikringslaske

Udførelse/Montage:

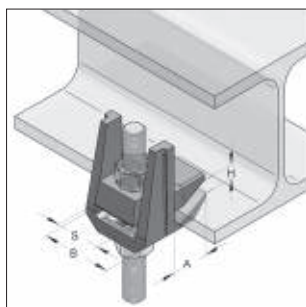
Anvendelse: Ved stationære sprinkleranlæg skal der iflg. VdS-retningslinjer fra rør DN 65 anvendes sikringslaske sammen med klemmebærer.

Tekniske informationer:

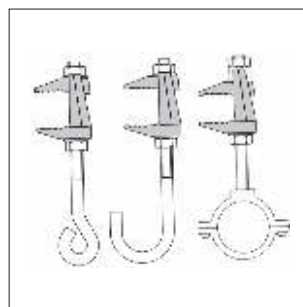
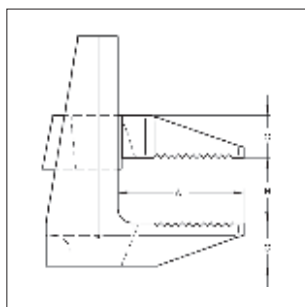
Materiale: Stål
Materialetype: S235JR
Overflade: Galvaniseret

Beskrivelse	Type	Til DN	Boring D [mm]	Materiale L x B x S [mm]	Vægt [kg/Stk]	Antal / kolli [Stk]	Varenr.
Sikringslaske	S 3	3" - 4"	10,5	300 x 25 x 3,0	0,145	50	0579303
Sikringslaske	S 5	5" - 6"	13,0	300 x 30 x 3,0	0,206	50	0579305
Sikringslaske	S 8	8"	17,0	300 x 45 x 3,0	0,269	50	0579308

Klemmebærer F3, todelt



Klemmebærer F3
todelt



Udførelse/Montage:

Anvendelse: Til fastgørelse af ophæng på stål-
bjælker op til 55 mm tykke.
Montage: Montage kan foretages med sekskantskruer,
gevindstang eller slotsskruer
(ikke inkluderet i leveringen).

* Sikkerhedsfaktor 4:1 mod brud

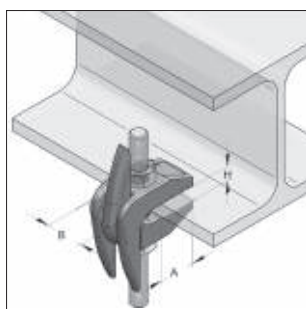
Tekniske informationer:

Materiale: Smedejern
Overflade: Varmgalvaniseret

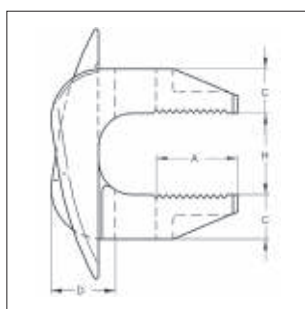
Beskrivelse	Type	Passer til gevind	Max. belastning træk* [kN]	Spændemoment (FK skrue 4.6) [Nm]	Dimension					Vægt [kg/Stk]	Antal / koli [Stk]	Varenr.
					A [mm]	H [mm]	C [mm]	B [mm]	S [mm]			
Klemmebærer	F3/M8	M8	0,90	6	20	0-25	8	33	19	0,091	1	0579613
Klemmebærer	F3/M10	M10	1,20	20	25	0-30	10	38	22	0,150	1	0579625
Klemmebærer	F3/M12	M12	2,00	39	35	0-40	12	49	29	0,301	1	0579637
Klemmebærer	F3/M16	M16	4,00	93	46	0-55	16	60	36	0,610	1	0579649

05

Klemmebærer F9



Klemmebærer F9



Udførelse/Montage:

Anvendelse: Til fastgørelse af ophæng på stål-
bjælker op til 82 mm tykke.
Ikke egnet til skrå flanger.

* Sikkerhedsfaktor 5:1 mod brud

Tekniske informationer:

Materiale: Smedejern
Overflade: Galvaniseret

Beskrivelse	Type	Max. belastning træk* [kN]	Spændemoment (Fk skrue 4.6) [Nm]	Dimension					Vægt [kg/Stk]	Antal / koli [Stk]	Varenr.
				A [mm]	H [mm]	C [mm]	D [mm]	B [mm]			
Klemmebærer	F9/M10	1,96	20,0	25	19-42	13	19	24	0,176	1	0579702
Klemmebærer	F9/M12	2,80	39,0	35	26-60	17	24	30	0,430	1	0579703
Klemmebærer	F9/M16	5,60	93,0	43	29-69	21	28	35	0,688	1	0579704
Klemmebærer	F9/M20	8,40	177,0	51	32-82	25	35	44	1,134	1	0579705