

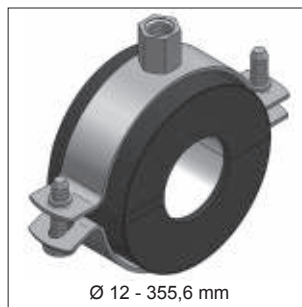
MEFA-PU-Kølerør**s**bøjler



Kølerør**s**bøjle Polar plus
Side 6/2



Polar plus glideleje U120 / U140
Side 6/5



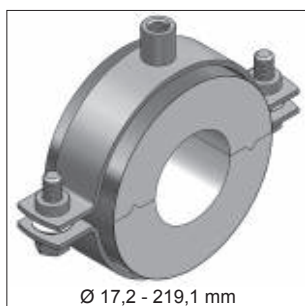
Kølerør**s**bøjle Husky
Side 6/6



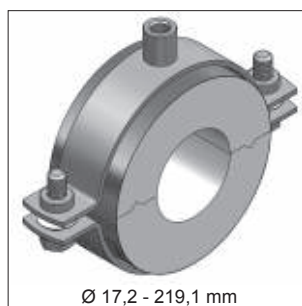
Kølerør**s**bøjle ALU/PU >80<
Side 6/9



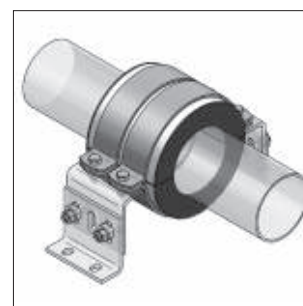
Kølerør**s**bøjle ALU/PU >80<
med støttekappe
Side 6/10



Kølerør**s**bøjle ALU/PU >80< s
Side 6/12



Kølerør**s**bøjle ALU/PU >80< s
med supportskal
Side 6/12



Kølifikspunkt
Side 6/14



Kølerør**s**bøjle Foamglas®
Side 6/14



PU-Montagelim
Side 6/15

Kølerørsbøjle Polar plus



Kølerørsbøjle Polar plus
(vist med RS Maxima PSM)

- Isoleringsskal ligger inden i rørbøjlen.
- Isoleringens samlingsflader tættes ved fugerne med et syntetisk gummipolster.
- Ingen klæbning ved montage.
- Montageenhed kan åbnes igen efter at have været lukket.
- Stor dampdiffusionsmodstand og lav varmeledningsevne.
- Rørbøjle og isoleringsskal er klæbet sammen og danner en montageenhed.
- Topmonteret gummitilslutning.

Anvendelsesområde

Udvendig Ø rør [mm]	Isolerings- tykkelse [mm]	Længde skal [mm]	
15,0 - 54,0	20	36	Thermisk isoleret montage af rør i køle-, klima- og hvis nødvendigt drikkevandsanlæg for at forhindre kondens på rørføringen på pålidelig vis.
57,0 - 88,9	20	41	
108,0 - 114,3	20	51	
42,4 - 88,9	30	41	
108,0 - 160,0	30	51	
168,3 - 219,1	30	66	
108,0 - 160,0	40	51	
168,3 - 323,9	40	66	
355,6 - 457,0	40	86	

Materiale

Polyurethanskum (PU)		Support-system:	Rørbøjler
Densitet:	145 kg/m ³	Materiale:	Stål
Statisk belastning:	0,38 N/mm ² (iflg. AGI Q 03 kun 20 % af den gennemsnitlige nominelle trykstyrke)	Materialetype:	DD11 (Omnia MB), DD11 / S235JRG2 (Maxima PSM) S235JRG2 (Titan HD) S235JR (Rørbøjle Form A, Type TGA)
Gns. nominel trykstyrke:	1,9 N/mm ²	Overflade:	Galvaniseret
Syntetisk gummi:	$\mu \geq 7000$	Coating:	Acrylate - dispersion (dampspærre) $\mu \geq 36000$

Tekniske informationer

Brandadfærd: Materialeklasse B2
(iflg. DIN 4102 D,E Euroklasse)

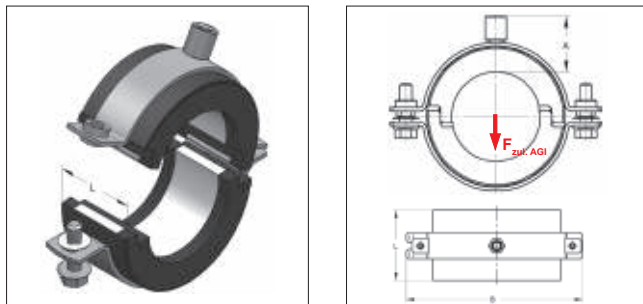
Temperaturområde: - 50 °C til + 105 °C

Varmeledningsevne iflg DIN EN 12667

Varmeledningsevne: 0,031 W/mk



■ Kølerørsbøjle Polar plus



Kølerørsbøjle Polar plus
(vist med RS Maxima PSM)

Leveringstid:

* Leveringstid på forespørgsel

MEFA-kølerørsbøjler produceres på forespørgsel og kan derfor ikke leveres tilbage eller ombyttes.

Specialfremstilling på forespørgsel!

Isoleringstykkelse 20 mm

Stål [mm]	Udvendig Ø rør		Rørbøjle type	Tilslutning	Dimension		Max. belastning $F_{zul. AGI}^{**}$ [kN]	Vægt [kg/Stk]	Antal / kolti [Stk]	Varenr.
	Cu [mm]	Plast [mm]			A [mm]	B [mm]				
			Omnia MB	M8/M10	37	89	0,18	0,111	20	74620100
			Omnia MB	M8/M10	37	89	0,18	0,111	20	74620120
			Omnia MB	M8/M10	37	89	0,18	0,111	20	74620150
17,2			Omnia MB	M8/M10	38	92	0,21	0,121	20	74620170
			Omnia MB	M8/M10	38	92	0,21	0,121	20	74620180
21,3			Omnia MB	M8/M10	37	92	0,25	0,121	20	74620210
			Omnia MB	M8/M10	37	92	0,26	0,121	20	74620220
26,9			Omnia MB	M8/M10	37	101	0,32	0,126	20	74620270
			Omnia MB	M8/M10	37	101	0,33	0,126	20	74620280
		32*	Omnia MB	M8/M10	40	113	0,38	0,141	20	74620320
33,7			Omnia MB	M8/M10	38	113	0,40	0,141	20	74620340
			Omnia MB	M8/M10	38	113	0,42	0,141	20	74620350
		40*	Omnia MB	M8/M10	40	117	0,48	0,156	20	74620400
42,4			Omnia MB	M8/M10	38	117	0,51	0,154	20	74620430
48,3			Omnia MB	M8/M10	39	124	0,58	0,164	20	74620480
		50*	Omnia MB	M8/M10	39	124	0,60	0,164	20	74620500
			Omnia MB	M8/M10	37	124	0,65	0,162	20	74620540
57,0			Omnia MB	M8/M10	40	136	0,79	0,242	20	74620570
60,3			Omnia MB	M8/M10	38	136	0,84	0,240	15	74620600
63,5		64	Omnia MB	M8/M10	39	143	0,89	0,253	15	74620640
		75*	Omnia MB	M8/M10	39	152	1,05	0,271	15	74620750
76,1			Omnia MB	M8/M10	38	152	1,06	0,271	15	74620760
88,9			Omnia MB	M8/M10	39	165	1,24	0,296	15	74620890
108,0			Maxima PSM	M10/M12	45	226	1,93	0,844	10	74621080
114,3			Maxima PSM	M10/M12	45	226	2,05	0,840	10	74621140

Isoleringstykkelse 30 mm

42,4*			Omnia MB	M8/10	48	136	0,59	0,251	20	74630430
48,3			Omnia MB	M8/10	48	143	0,67	0,264	20	74630480
		50*	Omnia MB	M8/10	51	152	0,70	0,284	20	74630500
			Omnia MB	M8/10	49	152	0,75	0,282	20	74630540
57,0*			Omnia MB	M8/10	47	152	0,79	0,282	20	74630570
60,3			Omnia MB	M8/10	49	158	0,84	0,300	15	74630600
63,5*		64*	Omnia MB	M8/10	48	158	0,89	0,298	15	74630640
		75*	Omnia MB	M8/10	49	175	1,05	0,326	15	74630750
76,1			Omnia MB	M8/10	48	175	1,06	0,326	15	74630760
88,9			Omnia MB	M10/12	59	206	1,24	0,443	15	74630890
108,0*			Maxima PSM	M10/12	55	240	1,93	0,925	10	74631080
		110*	Maxima PSM	M10/12	54	240	1,97	0,923	10	74631100
114,3			Maxima PSM	M10/12	57	252	2,05	0,981	10	74631140
		125*	Maxima PSM	M10/12	55	258	2,24	1,001	1	74631250
133,0*			Maxima PSM	M10/12	55	265	2,38	1,029	1	74631330
139,7			Maxima PSM	M10/12	55	272	2,50	1,057	1	74631400
159,0*			Maxima PSM	M10/12	57	297	2,85	1,163	1	74631590
		160*	Maxima PSM	M10/12	57	297	2,87	1,161	1	74631600
168,3			Maxima PSM	M10/12	45	307	3,16	1,978	1	746316802
219,1			Titan HD	M16	45	358	5,23	2,230	1	746321902

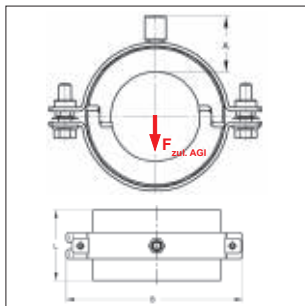
 Montagevejledning kapitel 15

** Bæreevne uden AGI krav kan forhøjes med det 5-dobbelte (Der skal tages hensyn til rørbøjle's max. belastning i denne forbindelse, se kapitel 1)

Kølerørsbøjle Polar plus



Kølerørsbøjle Polar plus
(vist med RS Maxima PSM)



Leveringstid:

* Leveringstid på forespørgsel

MEFA-kølerørsbøjler produceres på forespørgsel og kan derfor ikke leveres tilbage eller ombyttes.

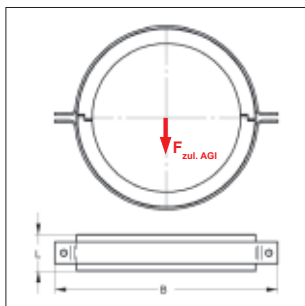
Specialfremstilling på forespørgsel!

Isoleringstykkelse 40 mm

Stål [mm]	Udvendig Ø rør		Længde skal L [mm]	Tilslutning	Dimension		Max. belastning F _{zul, AGI} ^{**} [kN]	Vægt [kg/Stk]	Antal / kolli [Stk]	Varenr.
	Cu [mm]	Plast [mm]			A [mm]	B [mm]				
108,0*			Maxima PSM	M10/12	67	265	1,93	1,062	10	74641080
		110*	Maxima PSM	M10/12	66	265	1,97	1,060	10	74641100
114,3			Maxima PSM	M10/12	64	265	2,05	1,054	10	74641140
		125*	Maxima PSM	M10/12	66	278	2,24	1,104	1	74641250
133,0*			Maxima PSM	M10/12	66	287	2,38	1,154	1	74641330
139,7			Maxima PSM	M10/12	67	297	2,50	1,198	1	74641400
159,0*			Maxima PSM	M10/12	67	315	2,85	1,261	1	74641590
		160*	Maxima PSM	M10/12	66	315	2,87	1,259	1	74641600
168,3*			Titan HD	M16	56	330	4,02	2,160	1	746416802
219,1			Titan HD	M16	55	380	5,23	2,438	1	746421903
273,0			Titan HD	M16	56	428	6,52	2,990	1	746427302
323,9			Titan HD	M16	56	486	7,73	3,354	1	746432404



Kølerørsbøjle Polar plus
(vist med RS Form A, Type TGA)



Isoleringstykkelse 40 mm

Udv. Ø rør Stål [mm]	Rørbøjle type	Ø perforering flankse [mm]	Tilslutning	Dimension		Max. belastning F _{zul, AGI} ^{**} [kN]	Vægt [kg/Stk]	Antal / kolli [Stk]	Varenr.
				L [mm]	B [mm]				
355,6*	TGA	17	-	86	560	9,91	5,041	1	74643560
406,4	TGA	17	-	86	610	11,32	5,561	1	74644060
457,0*	TGA	17	-	86	660	12,73	6,079	1	74644570

Montagevejledning kapitel 15

** Bæreevne uden AGI krav kan forhøjes med det 5-dobbelte (Der skal tages hensyn til rørbøjle's max. belastning i denne forbindelse, se kapitel 1)

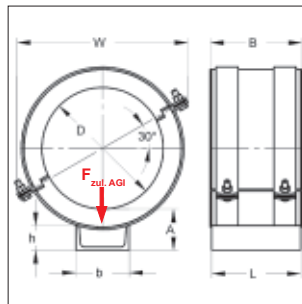
■ Polar plus Glideleje U120 / U140



Polar Plus Glideleje 120



Polar Plus Glideleje 140



MEFA-kølerør**sbøjler** produceres på forespørgsel og kan derfor ikke leveres tilbage eller ombyttes.

Leveringstid og specialfremstilling på forespørgsel!

Udførelse/Montage:

Anvendelse:

Holdbart glideleje med påsvejst U-Profil til direkte forskydning på underkonstruktionen.

Tekniske informationer:

Materiale kølerør**sbøjle**:

Materiale rør**support**:

Overflade:

Se Polar plus side 6/2

Stål / S235JR

Galvaniseret

Isoleringstykkelse 40 mm

Udv.Ø rør Stål [mm]	Længde skal B [mm]	Materiale rørholder	U-Stål b x h x L [mm]	Dimension		Max. belastning $F_{zul.AGI}$ [kN]	Vægt [kg/Stk]	Antal / kolli [Stk]	Varenr.
				A [mm]	W [mm]				
219,1	181	50 x 5,0	120 x 55 x 175	90	336	5,06	7,81	1	74742219
273,0	206	50 x 5,0	120 x 55 x 200	93	384	6,89	9,31	1	74742273
323,9	226	50 x 5,0	140 x 60 x 220	96	427	8,70	11,16	1	74742324
355,6	226	60 x 6,0	140 x 60 x 220	98	498	9,50	16,00	1	74742356
406,4	226	60 x 6,0	140 x 60 x 220	99	538	11,00	17,20	1	74742406
457,0	226	60 x 6,0	140 x 60 x 220	99	585	12,00	18,41	1	74742457

Kølerørsbøjle Husky



Kølerørsbøjle Husky

- Består af rørsøjle, PU rørsupport-halvskalle med laminering af syntetisk gummi i den forreste ende og PVC kappe.
- Rørsupportens PVC kappe er overlappende, selvklæbende og lukbar.
- Halvskallernes samlingsflade tættes ved fugerne med et syntetisk gummipolster (lukningssiden).
- Stor dampdiffusionsmodstand og lav varmeledningsevne.
- Isoleringsskal ligger inden i rørsøjlen.

Anvendelsesområde

Udv. Ø rør [mm]	Type	Længde skal [mm]	
6,0 - 42,4	Type II-13	36	Thermisk isoleret montage af rør i køle-, klima- og hvis nødvendigt drikkevandsanlæg for at forhindre kondens på rørføringen på pålidelig vis.
48,3 - 139,7	Type II-13	41	
160,0 - 168,3	Type II-13	51	
12,0 - 33,7	Type IV-19	36	
35,0 - 114,3	Type IV-19	41	
133,0 - 219,1	Type IV-19	51	
273,0 - 356,0	Type IV-19	66	
18,0 - 88,9	Type VI-32	41	
114,3 - 168,3	Type VI-32	51	
219,1 - 356,0	Type VI-32	66	

Materiale

Polyurethanskum (PU):		Support system:	Rørsøjle
Densitet:	120 kg/m ³	Materiale:	Stål
Statisk belastning:	0,27 N/mm ² (iflg. AGI Q 03 kun 20 % af den gennemsnitlige nominelle trykstyrke)	Materialetype:	DC01-A/DD11 (Sigma) DC01-A/DD11 (Trabant) DD11/S235JRG2 (Maxima PSM) S235JRG2 (Titan HD)
Gns. nominel trykstyrke:	1,35 N/mm ²	Overflade:	Galvaniseret
Syntetisk gummi:	μ ≥ 7000	Kappe:	PVC selvklæbende (dampspærre) μ ≥ 20000

Tekniske informationer

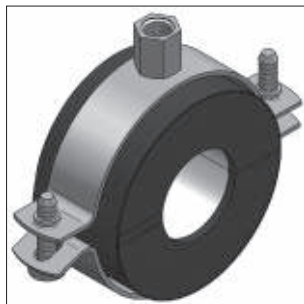
Brandadfærd: Materialeklasse B2
(iflg. DIN 4102 D, E Euroklasse)

Temperaturområde: -45 °C til + 105 °C

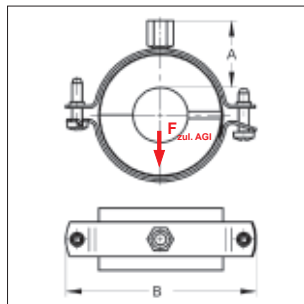
Varmeledningsevne iflg. DIN EN 12667

Varmeledningsevne: 0,029 W/mk

Kølerørsbøjle Husky



Kølerørsbøjle Husky



Leveringstid:

* Leveringstid på forespørgsel
MEFA-kølerørsbøjler produceres på forespørgsel og kan derfor ikke leveres tilbage eller ombyttes.

 Montagevejledning kapitel 15

Type II-13

Stål [mm]	Udv. Ø rør		Isolerings- tykkelse [mm]	Bøjle- type	Tilslutning	Dimension		Max. belastning F _{zul.AGI} ** [kN]	Vægt [kg/Stk]	Antal / kolli [Stk]	Varenr.
	Cu [mm]	Plast [mm]				A [mm]	B [mm]				
	6*		12,5	Sigma	M8	22	56	0,05	0,034	24	6830060
	10		12,5	Trabant	M8/10	30	69	0,08	0,053	24	6830100
	12	12	13,5	Trabant	M8/10	31	77	0,10	0,064	24	6830120
	15	15	13,0	Trabant	M8/10	31	77	0,13	0,065	24	6830150
17,2	18	18	13,0	Trabant	M8/10	31	77	0,15	0,065	24	6830180
		20*	14,0	Trabant	M8/10	33	88	0,17	0,088	24	6830200
21,3	22		13,0	Trabant	M8/10	32	88	0,19	0,088	24	6830220
		25*	13,0	Trabant	M8/10	32	88	0,21	0,088	12	6830250
26,9			13,1	Trabant	M8/10	32	88	0,23	0,089	12	6830270
	28		12,5	Trabant	M8/10	32	88	0,24	0,089	12	6830280
31,8		32	13,0	Trabant	M8/10	32	94	0,27	0,092	12	6830320
33,7*			14,2	Trabant	M8/10	33	102	0,29	0,098	12	6830340
	35		13,5	Trabant	M8/10	32	102	0,30	0,098	12	6830350
		40*	14,0	Trabant	M8/10	33	109	0,34	0,107	12	6830400
42,4	42		13,8	Trabant	M8/10	32	109	0,36	0,107	12	6830420
48,3			14,9	Trabant	M8/10	33	121	0,48	0,139	10	6830480
		50	14,5	Trabant	M8/10	33	121	0,49	0,139	10	6830500
	54*		14,5	Trabant	M8/10	33	124	0,53	0,145	10	6830540
57,0			14,5	Trabant	M8/10	33	124	0,56	0,147	10	6830570
60,3			16,9	Trabant	M8/10	35	134	0,60	0,197	10	6830600
63,5	64		15,0	Trabant	M8/10	34	134	0,63	0,196	10	6830640
70,0*			13,5	Trabant	M8/10	32	134	0,69	0,196	8	6830700
76,1			16,0	Trabant	M8/10	34	153	0,75	0,249	8	6830761
88,9			16,1	Trabant	M8/10	35	165	0,86	0,282	8	6830891
108,0			17,5	Trabant	M10/12	42	187	1,01	0,416	4	6831081
		110*	17,5	Trabant	M10/12	42	187	1,02	0,416	4	6831101
114,3			16,4	Trabant	M10/12	40	192	1,04	0,415	4	6831141
		125*	21,5	Trabant	M10/12	45	215	1,17	0,488	4	6831251
133,0*			17,5	Trabant	M10/12	42	215	1,19	0,481	4	6831331
139,7			17,7	Trabant	M10/12	42	220	1,24	0,486	4	6831401
	160		16,5	Maxima PSM	M10/12	42	265	1,91	0,980	4	6831600
168,3			15,9	Maxima PSM	M10/12	41	272	1,98	1,010	2	6831680

Type IV-19

	12*	12*	19,5	Trabant	M8/10	38	88	0,10	0,090	24	6840120
	15	15	18,0	Trabant	M8/10	37	88	0,13	0,090	24	6840150
17,2	18	18	19,0	Trabant	M8/10	38	94	0,15	0,092	12	6840180
21,3	22		20,0	Trabant	M8/10	39	102	0,19	0,101	12	6840220
26,9*			20,6	Trabant	M8/10	39	109	0,23	0,110	12	6840270
	28		20,0	Trabant	M8/10	39	109	0,24	0,110	12	6840280
31,8*		32*	19,5	Trabant	M8/10	38	109	0,27	0,112	12	6840320
33,7*			19,7	Trabant	M8/10	38	109	0,29	0,112	12	6840340
	35		21,0	Trabant	M8/10	40	121	0,35	0,143	12	6840350
		40*	21,0	Trabant	M8/10	40	124	0,40	0,150	12	6840400
42,4	42		21,8	Trabant	M8/10	40	124	0,42	0,153	12	6840420
48,3			23,4	Trabant	M8/10	42	134	0,48	0,203	10	6840480
		50*	22,5	Trabant	M8/10	41	134	0,49	0,203	10	6840500
	54		21,5	Trabant	M8/10	40	134	0,53	0,203	10	6840540
57,0*			25,5	Trabant	M8/10	42	153	0,56	0,248	8	6840570
60,3			23,9	Trabant	M8/10	42	153	0,60	0,259	8	6840600

** Bæreevne uden AGI krav kan forhøjes med det 5-dobbelte (Der skal tages hensyn til rørbøjle's max. belastning i denne forbindelse, se kapitel 1)

Type IV-19

Stål [mm]	Udvendigt Ø rør		Isolerings- tykkelse [mm]	Bøjle- type	Tilslutning	Dimension		Max. belastning F _{zul. AGI} ** [kN]	Vægt [kg/Stk]	Antal / koli [Stk]	Varenr.
	Cu [mm]	Plast [mm]				A [mm]	B [mm]				
63,5	64		23,0	Trabant	M8/10	44	153	0,63	0,277	8	6840641
70,0			23,5			M8/10	43	165	0,69	0,278	8
76,1			23,5	Trabant	M8/10	42	165	0,75	0,293	8	6840761
88,9			26,6			M8/10	43	187	0,88	0,321	8
108,0		110*	29,0	Trabant	M10/12	53	215	1,07	0,506	4	6841081
			28,0			M10/12	52	215	1,09	0,503	4
114,3			25,9	Trabant	M10/12	50	215	1,13	0,500	4	6841141
133,0			29,0			Maxima PSM	M10/12	54	265	1,69	1,020
139,7			25,7	Maxima PSM	M10/12	51	265	1,78	1,010	4	6841400
		160	26,0			M10/12	51	287	2,04	1,090	2
168,3				26,4	Maxima PSM	M10/12	51	297	2,14	1,130	2
219,1			26,0	Maxima PSM			M10/12	51	346	2,68	1,320
273,0			25,5	Titan HD	M16	42	402	4,58	2,600	1	68427304
323,9*			26,6			Titan HD	M16	43	457	5,33	2,980
355,6*			25,0	Titan HD	M16	41	486	5,74	3,170	1	68435604

Type VI-32

17,2*	18*	18*	30,0	Trabant	M8/10	49	121	0,18	0,147	12	6850180
21,3*	22*		30,0			M8/10	49	121	0,22	0,150	12
26,9*			29,6	Trabant	M8/10	48	124	0,27	0,158	12	6850270
33,7*			31,7			M8/10	50	134	0,33	0,213	12
42,4*			36,3	Trabant	M8/10	56	165	0,42	0,296	12	6850420
48,3*			36,4			M8/10	56	165	0,48	0,301	10
60,3*			34,9	Trabant	M8/10	57	176	0,60	0,337	8	6850601
76,1*			36,5			M10/12	62	192	0,75	0,458	8
88,9*			40,1	Trabant	M10/12	64	215	0,88	0,523	8	6850891
114,3*			41,4			Maxima PSM	M10/12	67	272	1,45	1,080
139,7*			42,2	Maxima PSM	M10/12	67	297	1,78	1,180	4	6851400
168,3*			44,9			M10/12	70	331	2,14	1,340	2
219,1*			52,5	Titan HD	M16	68	402	3,72	2,770	1	68521904
273,0*			53,5			Titan HD	M16	70	460	4,63	3,210
323,9*			50,6	Titan HD	M16	67	505	5,49	3,530	1	68532404
355,6*			50,5			Titan HD	M16	67	537	6,04	3,770

** Bæreevne uden AGI krav kan forhøjes med det 5-dobbelte (Der skal tages hensyn til rørbøjles max. belastning i denne forbindelse, se kapitel 1)

■ Kølerørsbøjle ALU/PU >80<



Kølerørsbøjle ALU/PU >80<

- Består af rørbøjle og rørsupport-halvskalle med en skal af ALU-folie
- Rørsupportens ALU-folie er overlappende, selvklæbende og genlukkelig.
- Halvskallernes samlingsflade er lavet i fjeder og not profil.
- Stor dampdiffusionsmodstand og lav varmeledningsevne.
- Isoleringsskal ligger inden i rørbøjlen.
- Mulighed for anvendelse af støttekappe i metal
- Andre dimensioner for rør Ø eller isoleringstykkelse på forespørgsel

Anvendelsesområde

Udv. Ø rør [mm]	Isoleringstykkelse [mm]	Længde skal [mm]	Udførelse
15,0 - 273,0	20	100	ALU/PU-skal overtrukket med ALU-folie, overlappende med selvklæbende strimler.
17,2 - 355,6	30	100	
17,2 - 355,6	40	100	Termisk isoleret montage af rør i køle-, klima- og hvis nødvendigt drikkevandsanlæg for at forhindre kondens på rørføringen på pålidelig vis.
17,2 - 355,6	50	100	

Materiale

Aluminium (ALU)-Folie kappe:	Dampspærre	Supportsystem:	Rørbøjle
Densitet:	2700 kg/m ³	Materiale:	Stål
Tykkelse:	0,08 mm	Materialetype:	S235JR
		Overflade:	Galvaniseret
Polyurethanskum (PU):	Isolering		
Densitet:	80 kg/m ³		
Statisk belastning:	0,1 N/mm ² (iflg. AGI Q 03 kun 20 % af den gennemsnitlige nominelle trykstyrke)		
Gns. nominal trykstyrke:	0,5 N/mm ²		

06

Tekniske informationer

Vanddampdiffusionsmodstand faktor

$\mu = 18.750$ gennemsnitlig (næsten damptæt iflg. DIN 4108)

Brandadfærd: Materialeklasse B2 (iflg. DIN 4102 D,E Euroklasse)



Temperaturområde: -50 °C til + 120 °C

Varmeledningsevne iflg. DIN 52612

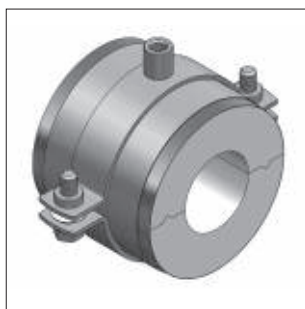
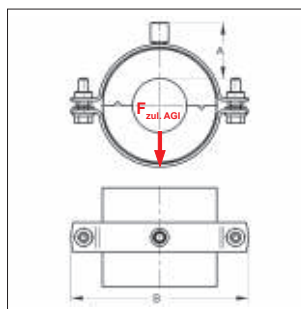
Middeltemperatur: 21 °C

Varmeledningsevne: 0,025 W/mk

Kølerørsbøjle ALU/PU >80<



Kølerørsbøjle ALU/PU >80<

Kølerørsbøjle ALU/PU >80<
med metalkappe

Leveringstid:

MEFA-kølerørsbøjler produceres på forespørgsel og kan derfor ikke leveres tilbage eller ombyttes.

¹⁾ Ved skallængde 100 mm:
metalkappe bredde: 80 mm

Isoleringstykkelse 20 mm, skal-længde 100 mm¹⁾

Udv. Ø rør Stål	Materiale Cu	Tilslutning rørholder	Dimension		Max. belastning		Vægt uden metalcyl.	Antal / koll	Varenr. kølerørsbøjle	Varenr. kølerørsbøjle	
			A	B	uden metalcyl. F _{zul. AGI} **	uden metalcyl. F _{zul. AGI} **					
[mm]	[mm]	[mm]	[mm]	[mm]	[kN]	[kN]	[kg/Stk]	[Stk]	uden metalcyl.	med metalcyl. ¹⁾	
17,2	18	25x3,0	M8/10	46	114	0,2	0,3	0,259	1	75601545	75601545/B
21,3	22	25x3,0	M8/10	45	114	0,2	0,3	0,258	1	7560172	75601745/B
26,9	28	25x3,0	M8/10	46	120	0,2	0,3	0,278	1	75602145	75602145/B
33,7	35	25x3,0	M8/10	46	129	0,3	0,4	0,292	1	7560275	75602745/B
42,4	42	25x3,0	M8/10	44	129	0,3	0,5	0,292	1	75603445	75603445/B
48,3		30x3,0	M10/12	46	151	0,4	0,6	0,422	1	7560426	7560426/B
		30x3,0	M10/12	44	151	0,4	0,7	0,421	1	7560486	7560486/B
	54	30x3,0	M10/12	46	162	0,4	0,7	0,455	1	75605432	7560543/B
57,0		30x3,0	M10/12	45	162	0,4	0,8	0,453	1	75605742	75605742/B
60,3		30x3,0	M10/12	44	162	0,4	0,9	0,453	1	7560606	7560606/B
63,5		30x3,0	M10/12	46	172	0,5	0,9	0,480	1	75606442	75606442/B
70,0		30x3,0	M10/12	44	172	0,5	1,0	0,478	1	75607042	75607042/B
76,1		30x3,0	M10/12	47	184	0,5	1,1	0,521	1	7560766	75607642/B
88,9		35x4,0	M10/12	47	209	0,7	1,3	0,773	1	7560896	7560896/B
108,0		35x4,0	M10/12	46	226	0,8	1,6	0,845	1	75610844	75610844/B
114,3		35x4,0	M10/12	47	234	0,8	1,7	0,879	1	75611444	75611444/B
133,0		35x4,0	M10/12	47	252	0,9	1,9	0,966	1	75613344	75613344/B
139,7		35x4,0	M10/12	45	252	0,9	2,0	0,959	1	75614044	75614044/B
159,0		35x4,0	M10/12	47	278	1,0	2,3	1,067	1	75615944	75615944/B
168,3		35x4,0	M10/12	46	287	1,1	2,5	1,086	1	75616844	75616844/B
219,1		50x5,0	M16	46	342	1,9	3,1	2,160	1	7562197	7562197/B
273,0		50x5,0	M16	45	396	2,3	3,7	2,515	1	7562733	7562733/B

Isoleringstykkelse 30 mm, skal-længde 100 mm¹⁾

17,2	18	30x3,0	M10/12	55	141	0,3	0,3	0,405	1	7590182	7590182/B
21,3	22	30x3,0	M10/12	56	151	0,3	0,3	0,430	1	75902142	75902142/B
26,9	28	30x3,0	M10/12	55	151	0,4	0,4	0,431	1	75902742	75902742/B
33,7	35	30x3,0	M10/12	56	162	0,4	0,5	0,466	1	75903442	75903442/B
42,4	42	30x3,0	M10/12	57	172	0,5	0,6	0,494	1	75904242	75904242/B
48,3		30x3,0	M10/12	55	172	0,5	0,7	0,493	1	75904842	75904842/B
	54	30x3,0	M10/12	55	178	0,5	0,7	0,516	1	75905442	75905442/B
57,0		30x3,0	M10/12	54	178	0,5	0,8	0,515	1	75905742	75905742/B
60,3		30x3,0	M10/12	55	184	0,5	0,9	0,535	1	75906042	75906042/B
63,5		30x3,0	M10/12	56	189	0,6	0,9	0,550	1	75906442	75906442/B
70,0		35x4,0	M10/12	57	209	0,7	1,0	0,792	1	75907042	75907042/B
76,1		35x4,0	M10/12	57	216	0,7	1,1	0,812	1	75907644	75907644/B
88,9		35x4,0	M10/12	56	226	0,8	1,3	0,870	1	75908944	75908944/B
108,0		35x4,0	M10/12	57	247	0,9	1,6	0,963	1	75910844	75910844/B
114,3		35x4,0	M10/12	57	252	0,9	1,7	0,995	1	75911444	75911444/B
133,0		35x4,0	M10/12	57	272	1,0	1,9	1,064	1	75913344	75913344/B
139,7		35x4,0	M10/12	57	278	1,0	2,0	1,104	1	75914044	75914044/B
159,0		35x4,0	M10/12	56	297	1,1	2,3	1,164	1	75915912	75915944/B
168,3		35x4,0	M10/12	57	308	1,2	2,5	1,231	1	75916844	75916844/B
219,1		50x5,0	M16	55	364	2,1	3,2	2,357	1	7592193	7592193/B
273,0		50x5,0	M16	55	416	2,5	3,9	2,719	1	7592733	7592733/B
323,9		50x5,0	M16	55	467	2,8	4,5	3,086	1	7593243	7593243/B
355,6		50x5,0	M16	55	495	3,1	4,9	3,423	1	7593563	7593563/B

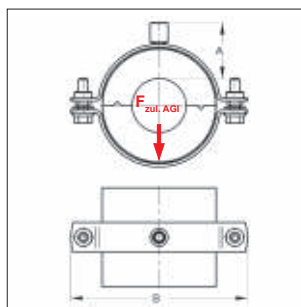
Montagevejledning kapitel 15

** Bæreevne uden AGI krav kan forhøjes med det 5-dobbelte (Der skal tages hensyn til rørbøjens max. belastning i denne forbindelse, se kapitel 1)

Kølerørsbøjle ALU/PU >80<



Kølerørsbøjle ALU/PU >80<

Kølerørsbøjle ALU/PU >80<
med metalkappe

Leveringstid:

MEFA-kølerørsbøjler produceres på forespørgsel og kan derfor ikke leveres tilbage eller ombyttes.

¹⁾ Ved skal-længde 100 mm:
metalkappe bredde 80 mm

Isoleringstykkelse 40 mm skal-længde 100 mm¹⁾

Udv. Ø rør Stål	Materiale Cu	Materialerørholder	Tilslutning	Dimension		Max. belastning		Vægt uden metalcyl.	Antal / koll	Varenr. kølerørsbøjle	Varenr. kølerørsbøjle
				A	B	F _{zul, AGI} **					
[mm]	[mm]	[mm]		[mm]	[mm]	uden metalcyl. med metalcyl.		[kg/Stk]	[Stk]	uden metalcyl.	med metalcyl. ¹⁾
17,2	18	30x3,0	M10/12	65	162	0,3	0,3	0,472	1	76201742	76201742/B
21,3	22	30x3,0	M10/12	67	172	0,3	0,3	0,503	1	76202142	76202142/B
26,9	28	30x3,0	M10/12	65	172	0,4	0,4	0,502	1	76202742	76202742/B
33,7	35	30x3,0	M10/12	65	178	0,5	0,5	0,528	1	7620348	76203442/B
42,4	42	30x3,0	M10/12	64	184	0,5	0,6	0,547	1	7620428	7620428/B
48,3		35x4,0	M10/12	66	209	0,7	0,7	0,807	1	7620488	76204842/B
	54	35x4,0	M10/12	66	209	0,7	0,7	0,807	1	7620548	76205444/B
57,0		35x4,0	M10/12	67	216	0,7	0,8	0,828	1	76205744	76205744/B
60,3		35x4,0	M10/12	66	216	0,7	0,9	0,829	1	76206044	7620608/B
63,5		35x4,0	M10/12	67	220	0,7	0,9	0,875	1	76206444	76206444/B
70,0		35x4,0	M10/12	66	226	0,8	1,0	0,888	1	7620708	76207044/B
76,1		35x4,0	M10/12	66	234	0,8	1,1	0,926	1	76207644	7620768/B
88,9		35x4,0	M10/12	66	247	0,9	1,3	0,987	1	7620898	76208944/B
108,0		35x4,0	M10/12	67	265	1,0	1,6	1,066	1	76210844	76210844/B
114,3		35x4,0	M10/12	66	272	1,0	1,7	1,094	1	7621148	76211444/B
133,0		35x4,0	M10/12	65	287	1,1	1,9	1,158	1	76213344	76213344/B
139,7		35x4,0	M10/12	66	297	1,1	2,0	1,202	1	7621408	7621408/B
159,0		35x4,0	M10/12	65	315	1,2	2,3	1,287	1	76215944	76215944/B
168,3		35x4,0	M10/12	68	331	1,3	2,5	1,380	1	7621688	7621688/B
219,1		50x5,0	M16	65	382	2,2	3,2	2,554	1	7622196	7622196/B
273,0		50x5,0	M16	65	436	2,6	4,0	2,936	1	7622736	7622736/B
323,9		50x5,0	M16	65	486	3,0	4,7	3,297	1	7623247	7623247/B
355,6		50x5,0	M16	65	519	3,2	5,1	3,527	1	7623565	7623565/B

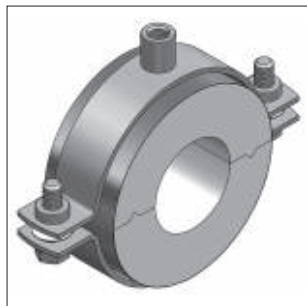
Isoleringstykkelse 50 mm skal-længde 100 mm¹⁾

17,2	18	30x3,0	M10/12	76	184	0,3	0,3	0,556	1	76501742	76501742/B
21,3	22	30x3,0	M10/12	75	184	0,3	0,3	0,556	1	76502142	76502142/B
26,9	28	30x3,0	M10/12	74	189	0,4	0,4	0,572	1	76502742	76502742/B
33,7	35	35x4,0	M10/12	76	209	0,5	0,5	0,819	1	76503444	76503444/B
42,4	42	35x4,0	M10/12	75	216	0,6	0,6	0,840	1	76504244	76504244/B
48,3		35x4,0	M10/12	76	226	0,7	0,7	0,904	1	76504844	76504844/B
	54	35x4,0	M10/12	75	234	0,7	0,7	0,944	1	76505444	76505444/B
57,0		35x4,0	M10/12	76	234	0,8	0,8	0,942	1	76505744	76505744/B
60,3		35x4,0	M10/12	75	234	0,8	0,9	0,942	1	76506044	76506044/B
63,5		35x4,0	M10/12	76	240	0,8	0,9	0,973	1	76506444	76506444/B
70,0		35x4,0	M10/12	76	247	0,9	1,0	1,006	1	76507044	76507044/B
76,1		35x4,0	M10/12	76	252	0,9	1,1	1,042	1	76507644	76507644/B
88,9		35x4,0	M10/12	76	265	1,0	1,3	1,090	1	76508944	76508944/B
108,0		35x4,0	M10/12	77	297	1,1	1,6	1,193	1	76510844	76510844/B
114,3		35x4,0	M10/12	78	297	1,1	1,7	1,240	1	7651146	76511444/B
133,0		35x4,0	M10/12	75	308	1,2	1,9	1,300	1	76513344	76513344/B
139,7		35x4,0	M10/12	75	315	1,2	2,0	1,333	1	76514044	76514044/B
159,0		35x4,0	M10/12	77	340	1,3	2,3	1,440	1	76515944	76515944/B
168,3		35x4,0	M10/12	76	346	1,4	2,5	1,467	1	76516844	76516844/B
219,1		50x5,0	M16	75	404	2,4	3,2	2,777	1	7652195	7652195/B
273,0		50x5,0	M16	75	456	2,8	4,0	3,152	1	7652734	7652734/B
323,9		50x5,0	M16	75	507	3,1	4,7	3,526	1	7653245	7653245/B
355,6		50x5,0	M16	75	539	3,4	5,2	3,764	1	7653567	7653567/B

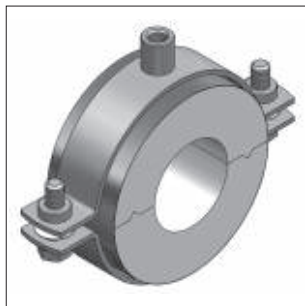
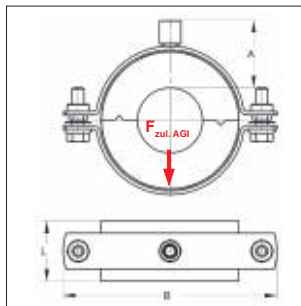
Montagevejledning kapitel 15

** Bæreevne uden AGI krav kan forhøjes med det 5-dobbelte (Der skal tages hensyn til rørbøjles max. belastning i denne forbindelse, se kapitel 1)

Kølerørsbøjle ALU/PU >80< s



Kølerørsbøjle ALU/PU >80< s

Kølerørsbøjle ALU/PU >80< s
med supportskal

Leveringstid:

MEFA-kølerørsbøjler produceres på forespørgsel og kan derfor ikke leveres tilbage eller ombyttes.

Isoleringstykkelse 20 mm

Udv. Ø rør Stål	Cu	Materiale rørholder	Tilslutning	Dimension			Max. belastning		Vægt u. supportskal	Antal/ kolti	Varenr. kølerørsbøjle	Varenr. kølerørsbøjle
				A	L	B	F _{zul.AGI} ** u. support.	m. support.				
[mm]	[mm]	[mm]		[mm]	[mm]	[mm]	[kN]	[kN]	[kg/Stk]	[Stk]	u. supportskal	m. supportskal
17,2	18	20x1,5	M8/10	38	40	104	0,1	-	0,081	1	70401848	-
21,3	22	20x1,5	M8/10	40	40	111	0,1	-	0,094	1	70402248	-
26,9	28	20x1,5	M8/10	40	40	119	0,2	-	0,099	1	70402848	-
33,7	35	20x2,0	M8/10	39	40	113	0,2	-	0,125	1	70403449	-
42,4	42	25x1,5	M8/10	39	40	128	0,2	-	0,133	1	70404248	-
48,3		20x2,0	M8/10	39	50	124	0,3	-	0,141	1	70504849	-
54,0		25x2,0	M8/10	43	50	141	0,3	-	0,189	1	70505448	-
57,0		25x2,0	M8/10	38	50	141	0,4	-	0,189	1	70505748	-
60,3		25x2,5	M8/10	39	50	136	0,4	-	0,235	1	70506049	-
63,5		25x2,5	M8/10	41	50	143	0,4	-	0,240	1	70506449	-
70,0		25x2,5	M8/10	39	66	152	0,4	0,7	0,254	1	70607049	70607049/T
76,1		25x2,5	M8/10	42	66	158	0,4	0,7	0,278	1	70607649	70607649/T
88,9		25x2,5	M8/10	42	83	175	0,5	1,1	0,316	1	75208949	75208949/T
108,0		25x3,0	M10/12	45	83	197	0,5	1,3	0,493	1	75210850	75210850/T
114,3		30x3,0	M10/12	46	83	234	0,7	1,4	0,574	1	75211442	75211442/T
133,0		25x3,0	M10/12	46	100	225	0,7	1,9	0,554	1	75613350	75613350/T
139,7		30x3,0	M10/12	45	100	252	0,8	2,0	0,665	1	75614042	75614042/T
159,0		30x3,0	M10/12	46	100	278	0,9	2,3	0,735	1	75615942	75615942/T
168,3		30x3,0	M10/12	45	100	288	1,1	2,5	1,070	1	75616842	75616842/T
219,1		35x4,0	M16	45	100	340	1,9	3,1	1,300	1	75621927	75621927/T

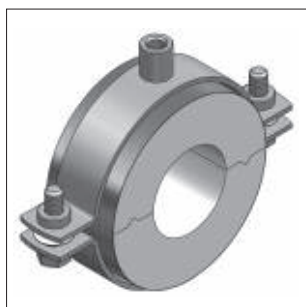
Isoleringstykkelse 30 mm

17,2	18	25x1,5	M8/10	48	40	123	0,1	-	0,131	1	71101848	-
21,3	22	25x1,5	M8/10	49	40	128	0,1	-	0,139	1	71102248	-
26,9	28	20x2,0	M8/10	49	40	124	0,2	-	0,158	1	71102849	-
33,7	35	25x2,0	M8/10	50	40	141	0,2	-	0,189	1	71103448	-
42,4	42	25x2,5	M8/10	52	40	143	0,2	-	0,236	1	71104249	-
48,3		25x2,5	M8/10	50	50	152	0,4	-	0,255	1	71204849	-
54,0		25x2,5	M8/10	49	50	152	0,4	-	0,2640	1	71205449	-
57,0		25x2,5	M8/10	49	50	152	0,4	-	0,265	1	71205749	-
60,3		25x2,5	M8/10	50	50	158	0,4	-	0,278	1	71206049	-
63,5		25x2,5	M8/10	51	50	158	0,5	-	0,279	1	71206449	-
70,0		25x2,5	M8/10	51	66	165	0,5	0,7	0,302	1	71307049	71307049/T
76,1		25x2,5	M8/10	51	66	175	0,5	0,7	0,317	1	71307649	71307649/T
88,9		25x3,0	M10/12	55	83	197	0,5	1,1	0,513	1	75308950	75308950/T
108,0		25x3,0	M10/12	56	83	219	0,6	1,3	0,580	1	75310850	75310850/T
114,3		25x3,0	M10/12	56	83	225	0,7	1,4	0,584	1	75311450	75311450/T
133,0		30x3,0	M10/12	56	100	272	0,9	1,9	0,748	1	75913342	75913342/T
139,7		30x3,0	M10/12	56	100	278	0,9	2,0	0,763	1	75914042	75914042/T
159,0		30x3,0	M10/12	55	100	297	1,0	2,3	0,820	1	75915942	75915942/T
168,3		35x4,0	M10/12	57	100	308	1,2	2,5	1,200	1	75916844	75916844/T
219,1		35x4,0	M16	55	100	360	2,1	3,2	1,440	1	75921927	75921927/T

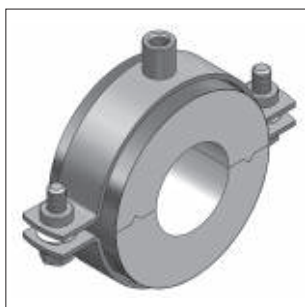
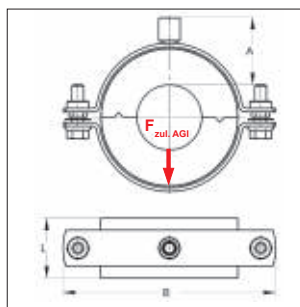
Montagevejledning kapitel 15

** Bæreevne uden AGI krav kan forhøjes med det 5-dobbelte (Der skal tages hensyn til rørbøjens max. belastning i denne forbindelse, se kapitel 1)

■ Kølerørerbøjle ALU/PU >80< s



Kølerørerbøjle ALU/PU >80< s

Kølerørerbøjle ALU/PU >80< s
med supportskal

Leveringstid:

MEFA-kølerørerbøjler produceres på forespørgsel og kan derfor ikke leveres tilbage eller ombytte.

Isoleringstykkelse 40 mm

Udv. Ø rør		Materiale rørholder	Tilslutning	Dimension			Max. belastning		Vægt u. supportskal.	Antal/ koll	Varenr. kølerørerbøjle	Varenr. kølerørerbøjle
Stål	Cu			A	L	B	F _{zul, AGI} ** u. support.	m. support.				
[mm]	[mm]	[mm]		[mm]	[mm]	[mm]	[kN]	[kN]	[kg/Stk]	[Stk]	u. supportskal	m. supportskal
17,2	18	25x2,0	M8/10	58	40	141	0,1	-	0,195	1	71401848	-
21,3	22	25x2,5	M8/10	62	40	143	0,1	-	0,242	1	71402249	-
26,9	28	25x2,5	M8/10	60	40	152	0,2	-	0,253	1	71402849	-
33,7	35	25x2,5	M8/10	60	40	152	0,2	-	0,262	1	71403449	-
42,4	42	25x2,5	M8/10	59	40	158	0,2	-	0,277	1	71404249	-
48,3		25x2,5	M8/10	62	50	165	0,4	-	0,294	1	71504849	-
54,0		25x2,5	M8/10	61	50	175	0,4	-	0,311	1	71505449	-
57,0		25x2,5	M8/10	61	50	175	0,4	-	0,311	1	71505749	-
60,3		30x3,0	M10/12	65	50	203	0,4	-	0,547	1	71506042	-
63,5		25x3,0	M10/12	66	50	192	0,5	-	0,464	1	71506450	-
70,0		25x3,0	M10/12	65	66	197	0,5	0,7	0,494	1	71607050	71607050/T
76,1		30x3,0	M10/12	65	66	219	0,6	0,7	0,609	1	71607642	71607642/T
88,9		25x3,0	M10/12	65	83	219	0,6	1,1	0,599	1	75408950	75408950/T
108,0		30x3,0	M10/12	65	83	265	0,8	1,3	0,738	1	75410842	75410842/T
114,3		30x3,0	M10/12	65	83	271	0,9	1,4	0,746	1	75411442	75411442/T
133,0		30x3,0	M10/12	64	100	288	1,1	1,9	0,882	1	76213342	76213342/T
139,7		30x3,0	M10/12	65	100	297	1,1	2,0	0,896	1	76214042	76214042/T
159,0		35x4,0	M10/12	65	100	315	1,2	2,3	1,300	1	76215944	76215944/T
168,3		35x4,0	M10/12	68	100	323	1,3	2,5	1,310	1	7621688	7621688/T
219,1		35x4,0	M16	65	100	380	2,2	3,2	1,631	1	7622195	7622195/T

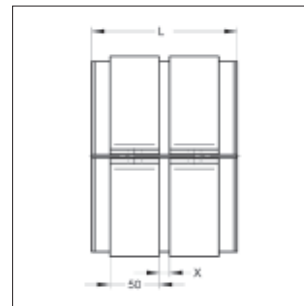
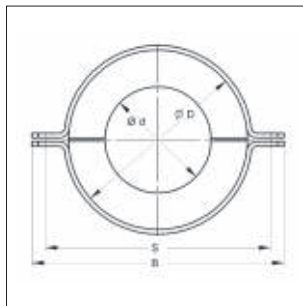
Isoleringstykkelse 50 mm

17,2	18	25x2,5	M8/10	71	40	158	0,1	-	0,278	1	71701849	-
21,3	22	25x2,5	M8/10	70	40	158	0,1	-	0,281	1	71702249	-
26,9	28	25x2,5	M8/10	69	40	165	0,2	-	0,292	1	71702849	-
33,7	35	25x2,5	M8/10	70	40	175	0,2	-	0,306	1	71703449	-
42,4	42	25x3,0	M10/12	74	40	192	0,2	-	0,460	1	71704250	-
48,3		25x3,0	M10/12	75	50	197	0,4	-	0,484	1	71804850	-
54,0		30x3,0	M10/12	75	50	234	0,4	-	0,596	1	71805442	-
57,0		30x3,0	M10/12	75	50	220	0,4	-	0,600	1	71805742	-
60,3		30x3,0	M10/12	74	50	223	0,4	-	0,610	1	71806042	-
63,5		30x3,0	M10/12	75	50	226	0,5	-	0,627	1	71806442	-
70,0		25x3,0	M10/12	75	66	219	0,6	0,7	0,527	1	71907050	71907050/T
76,1		25x3,0	M10/12	75	66	225	0,6	0,7	0,581	1	71907650	71907650/T
88,9		30x3,0	M10/12	75	83	252	0,8	1,1	0,750	1	75508942	75508942/T
108,0		30x3,0	M10/12	76	83	272	0,9	1,3	0,818	1	75510842	75510842/T
114,3		30x3,0	M10/12	77	83	290	1,0	1,4	0,838	1	75511442	75511442/T
133,0		35x4,0	M10/12	75	100	308	1,2	1,9	1,280	1	76513344	76513344/T
139,7		35x4,0	M10/12	75	100	323	1,2	2,0	1,340	1	76514044	76514044/T
159,0		35x4,0	M10/12	77	100	332	1,3	2,3	1,420	1	76515944	76515944/T
168,3		35x4,0	M10/12	76	100	342	1,4	2,5	1,460	1	76516844	76516844/T
219,1		35x4,0	M16	77	100	400	2,4	3,2	1,745	1	76521927	76521927/T

 Montagevejledning kapitel 15

** Bæreevne uden AGI krav kan forhøjes med det 5-dobbelte (Der skal tages hensyn til rørbøjles max. belastning i denne forbindelse, se kapitel 1)

Kølerørsfikspunkt



Udførelse/Montage:

Anvendelse:

Kølerørsfikspunkt til fiksering af kølerør af stål

Egenskaber:

Kan monteres på enhver underkonstruktion (C-profilskinne, CENTUM, stålbjælker).
Højdejusterbar i kombination med fikspunktholder HV.

Stor dampdiffusionsmodstand og lav varmeledningsevne

Tekniske informationer:

Isoleringsskal

Materiale:

PU (med lamineret gummi på forsiden)

Densitet:

200 kg/m³

Varmeledningsevne:

0,037 W/mK

Temperaturområde:

-50 °C til +105 °C

Udvendig/indvendig ring

Materiale:

Stål

Overflade:

Galvaniseret

 Detaljeret information se kapitel 3a

06

Kølerørbøjle Foamglas®



Kølerørbøjle Foamglas med støttekappe i metal

Leveringstid på forespørgsel

Skal pakkes separat på grund af risiko for brud ved forsendelse af kølerørbøjle Foamglas®.

Der påløber derfor et forsendelsesgebyr på € 60.

Ved bestilling skal der tages hensyn til følgende:

Antal rørbøjler og rørbøjlelængde (max. rørbøjlelængde) skal være delelig med 600 mm.

Ingen mulighed for tilbagelevering eller ombytning.



Udførelse/Montage:

Anvendelse:

Thermisk isoleret montage af rør i køle-, klima- og hvis nødvendigt drikkevandsanlæg for at forhindre kondens på rørføringen på pålidelig vis.

Bemærk:

Kølerørbøjle Foamglas® med rørbøjle leveres altid med støttekappe i metal (ikke overlappende).

Inklusiv

Isoleringstykkelse: 30 - 50 mm
Rør-Ø: 21,3 - 610,0 mm
Specialstørrelse på forespørgsel

Tilbehør:

Enkomponent bitumen lim PC® 18

Varenr.:

5919001

Temperaturområde:

-20°C - +80°C

Vanddampdiffusion:

$\mu = 50000$

Farve:

Sort

Tekniske informationer:

Betegnelse:

Foamglas® skal

Sammensætning:

Aluminium silikatglas, uorganisk, uden bindingsmiddel
Formstabil, svulmer ikke op, krymper ikke og slår sig ikke

Bestandighed:

Brandadfærd:

Ikke brændbar iflg. DIN 4102, T1, materialeklasse A1, Euroklasse A
-260°C - +430°C
Næsten damptæt, iflg. DIN 52615

Temperaturområde:

Vanddampdiffusion:

Varmeledningsevne:

0,041 W/mK

Densitet:

120 kg/m³

Max. trykstyrke:

0,7 N/mm²

■ PU-Montagelim



Montagefix-PU

Udførelse/Montage:

Anvendelse: Til klæbning af kølerørsbøjler

Egnet til diffusionstæt klæbning af :

- Isoleringskapper af polyethylen (PE)
- Isoleringskapper af syntetisk gummi

Nødvendige mængde: ca. 400 g/m²

Opbevaring: Frostfri

Tekniske informationer:

Betegnelse: Polyurethanklæbemiddel

Bemærk: Siliconefri speciallim til klæbning af isoleringssamlinger se kapitel 09.

Beskrivelse	Emballage	Indhold	Antal / kolli [Stk]	Varenr.
Montagefix-PU	patron	310 ml	1	5911040
PU-Montagelim	spand	5,0 kg	1	5911508