

## MEFA-Montagesystem vil ventilation



DN 71 - 630  
Ventilationsbøjle Doppio  
Side 8/2



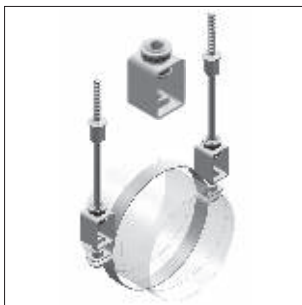
DN 71 - 1250  
Ventilationsbøjle  
Side 8/3



DN 71 - 1250  
Ventilationsbøjle  
Side 8/5



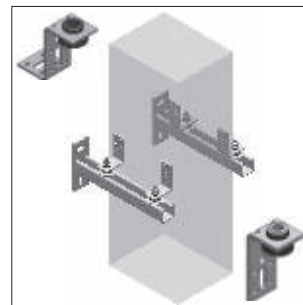
DN 150 - 1600  
Ventilationsbøjle DHL  
Side 8/7



Lydisolerings element DHL  
Side 8/8



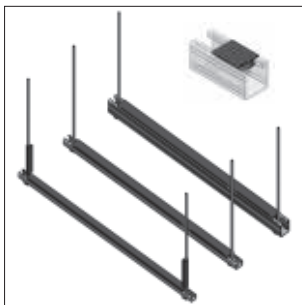
Spiralrørøphæng  
Side 8/8



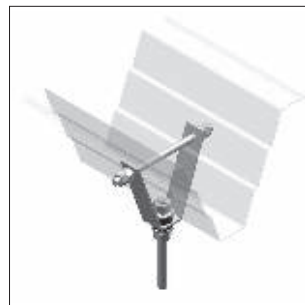
Kanalholder  
Side 8/9



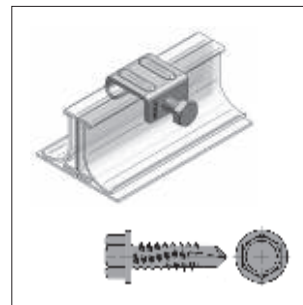
Konsolsæt, lydisolerings element  
Side 8/11



Isolering  
Side 8/12



Trapezpladeophæng  
Side 8/13



Kanalklemme, borskrue  
Side 8/14



Kanaltætningsbånd, krympebånd  
Side 8/15

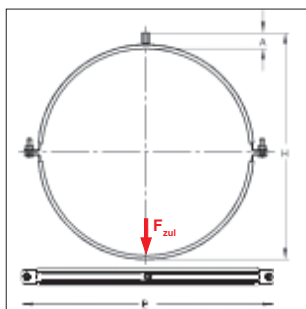


Kanaltætningspasta  
Side 8/15

## Ventilationsbøjle Doppio, lydisoleret



Doppio ventilationsbøjle



### Udførelse/Montage:

Lukning:	- Med snaplås op til DN 200 - Uden snaplås fra DN 224
Konstruktion:	Todelt
Nominel størrelse [DN]:	71 til 630
Tilslutning:	Kombimøtrik M8/M10, uden tilslutning
Lydisolering:	Iflg. DIN 4109
*Bemærk:	Ikke testet iht RAL

### Tekniske informationer:

Materiale:	Stål
Materialetype:	S235JR
Overflade:	Elforzinket
Lydisolering:	Gummi TPE
Temperaturresistens:	- 35 °C til + 100 °C
Lydisolering elementtykkelse:	4,5 mm

### Tilslutning: Kombimøtrik M8/M10

med lydisolering: TPE

Dimension	Materiale	Luknings-skruer	Max. belastning $F_{zul}$ [kN]	H	A	B	Vægt	Antal / kolli	Varenr.
[DN]	[mm]			[mm]	[mm]	[mm]	[kg/Stk]	[Stk]	
71	20x1,5	M6	0,61	106	23	107	0,160	50	0449071
80	20x1,5	M6	0,61	115	23	116	0,170	50	0449080
90	20x1,5	M6	0,61	125	23	126	0,180	50	0449090
100	20x1,5	M6	0,61	135	23	136	0,192	50	0449100
112	20x1,5	M6	0,61	147	23	148	0,205	50	0449112
125	20x1,5	M6	0,61	160	23	161	0,219	50	0449125
140	20x1,5	M6	0,61	179	23	176	0,274	25	0449140
150	20x1,5	M6	0,61	189	23	186	0,288	25	0449150
160	20x1,5	M6	0,61	199	23	196	0,301	25	0449160
180	20x1,5	M6	0,61	219	23	216	0,327	25	0449180
200	20x1,5	M6	0,61	239	23	236	0,354	25	0449200
224	25x1,5	M8	1,32	263	23	272	0,385	10	0449224
250	25x1,5	M8	1,32	289	23	298	0,420	10	0449250
280	25x1,5	M8	1,32	319	23	328	0,459	10	0449280
300	25x1,5	M8	1,32	339	23	348	0,489	10	0449300
315	25x1,5	M8	1,32	354	23	363	0,508	10	0449315
355	25x1,5	M8	1,32	402	23	432	0,694	5	0449355
400	25x1,5	M8	1,32	447	23	477	0,767	5	0449400
450	25x1,5	M8	1,32	497	23	527	0,849	5	0449450
500	25x2,5	M8	1,97	548	26	578	1,094	1	0449500
560	25x2,5	M8	1,97	608	26	638	1,210	1	0449560
600	25x2,5	M8	1,97	648	26	678	1,287	1	0449600
630	25x2,5	M8	1,97	680	26	710	1,349	1	0449630

### Uden tilslutning, uden lukningsskruer

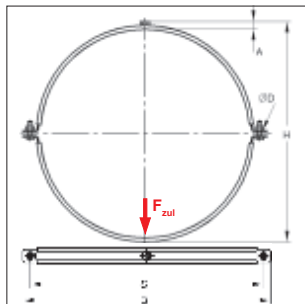
med lydisolering: EPDM

500*	25x2,5	til M8	1,97	522,5	-	578	1,080	1	04495000
560*	25x2,5	til M8	1,97	582,5	-	638	1,196	1	04495600
600*	25x2,5	til M8	1,97	622,5	-	678	1,273	1	04496000
630*	25x2,5	til M8	1,97	654,5	-	710	1,335	1	04496300

## Ventilationsbøjle, lydisoleret



Ventilationsbøjle,  
lydisoleret



### Udførelse/Montage:

Lukning:	Møtrik / lukningskrue
Konstruktion:	Todelt
Nominel størrelse [DN]:	71 til 1250
Tilslutning:	Møtrik M8, M10, uden tilslutning
Lydisolering:	Iflg. DIN 4109

### Tekniske informationer:

Materiale:	Stål
Materialetype:	S235JR
Overflade:	Elforzinket
Lydisolering:	Gummi TPE
Temperaturresistens:	- 35 °C til + 100 °C
Lydisolering elementtykkelse:	6 mm

### Tilslutning: Møtrik M8

### med lydisolering: TPE

Dimension	Materiale	Luknings- skrue	Max. belastning $F_{zul}$ [kN]	H	A	B	S	Ø D	Vægt	Antal / kolti	Varenr.
[DN]	[mm]			[mm]	[mm]	[mm]	[mm]	[mm]	[kg/Stk]	[Stk]	
71	20x2,0	M8	0,8	103	20	145	120	8,5	0,189	1	0430711
80	20x2,0	M8	0,8	112	20	154	129	8,5	0,202	1	0430801
90	20x2,0	M8	0,8	122	20	164	139	8,5	0,216	1	0430901
100	20x2,0	M8	0,8	133	20	175	150	8,5	0,231	1	0431001
112	20x2,0	M8	0,8	145	20	187	162	8,5	0,248	1	0431121
125	20x2,0	M8	0,8	158	20	200	175	8,5	0,266	1	0431251
140	20x2,0	M8	0,8	173	20	215	190	8,5	0,287	1	0431401
150	20x2,0	M8	0,8	183	20	225	200	8,5	0,301	1	0431501
160	20x2,0	M8	0,8	193	20	235	210	8,5	0,315	1	0431601
180	20x2,5	M8	1,5	213	20	255	230	8,5	0,414	1	0431801
200	20x2,5	M8	1,5	233	20	275	250	8,5	0,449	1	0432001
224	20x2,5	M8	1,5	257	20	299	274	8,5	0,491	1	0432241
250	20x2,5	M8	1,5	283	20	325	300	8,5	0,620	1	0432501
280	25x2,5	M8	2,0	315	21	356	331	8,5	0,682	1	0432801
300	25x2,5	M8	2,0	337	21	378	353	8,5	0,727	1	0433001
315	25x2,5	M8	2,0	352	21	393	368	8,5	0,758	1	0433151
355	25x2,5	M8	2,0	392	21	433	408	8,5	0,840	1	0433551
400	25x2,5	M8	2,0	437	21	478	453	8,5	0,932	1	0434001
450	25x2,5	M8	2,0	487	21	528	503	8,5	1,035	1	0434501
500	25x2,5	M8	2,0	537	21	578	553	8,5	1,138	1	0435001
560	25x2,5	M8	2,0	597	21	638	613	8,5	1,262	1	0435601

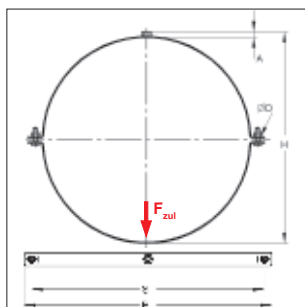
## Ventilationsbøjle, lydisoleret

Tilslutning: Møtrik M10										med lydisolering: TPE	
Dimension	Materiale	Luknings- skruer	Max. belastning F <sub>zul</sub> [kN]	H [mm]	A [mm]	B [mm]	S [mm]	Ø D [mm]	Vægt [kg/Stk]	Antal / koli	Varenr.
[DN]	[mm]									[Stk]	
71	20x2,0	M8	0,8	105	22	145	120	8,5	0,189	1	0430712
80	20x2,0	M8	0,8	114	22	154	129	8,5	0,202	1	0430802
90	20x2,0	M8	0,8	124	22	164	139	8,5	0,216	1	0430902
100	20x2,0	M8	0,8	135	22	175	150	8,5	0,231	1	0431002
112	20x2,0	M8	0,8	147	22	187	162	8,5	0,248	1	0431122
125	20x2,0	M8	0,8	160	22	200	175	8,5	0,266	1	0431252
140	20x2,0	M8	0,8	175	22	215	190	8,5	0,287	1	0431402
150	20x2,0	M8	0,8	185	22	225	200	8,5	0,301	1	0431502
160	20x2,0	M8	0,8	200	22	235	210	8,5	0,315	1	0431602
180	20x2,5	M8	1,5	215	22	255	230	8,5	0,414	1	0431802
200	20x2,5	M8	1,5	235	22	275	250	8,5	0,449	1	0432002
224	20x2,5	M8	1,5	259	22	299	274	8,5	0,491	1	0432242
250	20x2,5	M8	1,5	285	22	325	300	8,5	0,620	1	0432502
280	25x2,5	M8	2,0	317	23	356	331	8,5	0,682	1	0432802
300	25x2,5	M8	2,0	332	23	378	353	8,5	0,727	1	0433002
315	25x2,5	M8	2,0	354	23	393	368	8,5	0,758	1	0433152
355	25x2,5	M8	2,0	394	23	433	408	8,5	0,840	1	0433552
400	25x2,5	M8	2,0	439	23	478	453	8,5	0,932	1	0434002
450	25x2,5	M8	2,0	489	23	528	503	8,5	1,035	1	0434502
500	25x2,5	M8	2,0	539	23	578	553	8,5	1,138	1	0435002
560	25x2,5	M8	2,0	599	23	638	613	8,5	1,262	1	0435602
Uden tilslutning, uden lukningsskrue										med lydisolering: TPE	
224	20x2,5	til M8	1,5	245	-	299	274	8,5	0,431	1	0432240
250	20x2,5	til M8	1,5	271	-	325	300	8,5	0,560	1	0432500
280	25x2,5	til M8	2,0	303	-	356	331	8,5	0,622	1	0432800
300	25x2,5	til M8	2,0	325	-	378	353	8,5	0,667	1	0433000
315	25x2,5	til M8	2,0	340	-	393	368	8,5	0,698	1	0433150
355	25x2,5	til M8	2,0	380	-	433	408	8,5	0,780	1	0433550
400	25x2,5	til M8	2,0	425	-	478	453	8,5	0,872	1	0434000
450	25x2,5	til M8	2,0	475	-	528	503	8,5	0,975	1	0434500
500	25x2,5	til M8	2,0	525	-	578	553	8,5	1,078	1	0435000
560	25x2,5	til M8	2,0	585	-	638	613	8,5	1,202	1	0435600
600	25x2,5	til M8	2,0	625	-	678	653	8,5	1,255	1	0436000
630	25x3,0	til M10	2,0	657	-	711	686	10,5	1,552	1	0436300
710	25x3,0	til M10	2,0	737	-	791	766	10,5	1,741	1	0437100
800	25x3,0	til M10	2,0	828	-	882	857	10,5	1,956	1	0438000
900	30x3,0	til M10	2,0	928	-	982	957	10,5	2,737	1	0439000
1000	30x3,0	til M10	2,0	1030	-	1084	1059	10,5	3,038	1	0440000
1120	30x3,0	til M10	2,0	1150	-	1204	1179	10,5	3,392	1	0441200
1250	30x3,0	til M10	2,0	1280	-	1334	1309	10,5	3,776	1	0442500

## Ventilationsbøjle



Ventilationsbøjle



### Udførelse/Montage:

Lukning:	Møtrik / lukningskrue
Konstruktion:	Todelt
Nominal størrelse [DN]:	71 til 1250
Tilslutning:	Møtrik M8, M10, uden tilslutning

### Tekniske informationer:

Materiale:	Stål
Materialetype:	S235JR
Overflade:	Elforzinket

### Tilslutning: Møtrik M8

uden lydisolering

Dimension	Materiale	Luknings-skruer	Max. belastning $F_{zul}$	H	A	B	S	Ø D	Vægt	Antal / kolti	Varenr.
[DN]	[mm]		[kN]	[mm]	[mm]	[mm]	[mm]	[mm]	[kg/Stk]	[Stk]	
71	20x2,0	M8	1,5	91	14	133	108	8,5	0,151	1	0430721
80	20x2,0	M8	1,5	100	14	142	117	8,5	0,160	1	0430811
90	20x2,0	M8	1,5	110	14	152	127	8,5	0,170	1	0430911
100	20x2,0	M8	1,5	121	14	163	138	8,5	0,180	1	0431011
112	20x2,0	M8	1,5	133	14	175	150	8,5	0,192	1	0431131
125	20x2,0	M8	1,5	146	14	188	163	8,5	0,205	1	0431261
140	20x2,0	M8	1,5	161	14	203	178	8,5	0,220	1	0431411
150	20x2,0	M8	1,5	171	14	213	188	8,5	0,230	1	0431511
160	20x2,0	M8	1,5	181	14	223	198	8,5	0,240	1	0431611
180	20x2,5	M8	2,0	201	14	243	218	8,5	0,310	1	0431811
200	20x2,5	M8	2,0	221	14	263	238	8,5	0,334	1	0432011
224	20x2,5	M8	2,0	245	14	287	262	8,5	0,364	1	0432251
250	20x2,5	M8	2,0	271	14	313	288	8,5	0,396	1	0432511
280	25x2,5	M8	2,0	302	15	345	320	8,5	0,526	1	0432811
300	25x2,5	M8	2,0	324	15	367	342	8,5	0,560	1	0433011
315	25x2,5	M8	2,0	339	15	382	357	8,5	0,583	1	0433161
355	25x2,5	M8	2,0	379	15	422	397	8,5	0,645	1	0433561
400	25x2,5	M8	2,0	424	15	467	442	8,5	0,714	1	0434011
450	25x2,5	M8	2,0	474	15	517	492	8,5	0,791	1	0434511
500	25x2,5	M8	2,0	524	15	567	542	8,5	0,868	1	0435011
560	25x2,5	M8	2,0	584	15	627	602	8,5	0,961	1	0435611

## Ventilationsbøjle

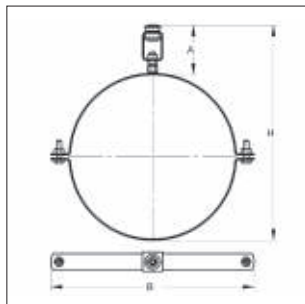
Tilslutning: Møtrik M10											uden lydisolering
Dimension	Materiale	Luknings-skruer	Max. belastning $F_{zul}$ [kN]	H [mm]	A [mm]	B [mm]	S [mm]	Ø D [mm]	Vægt [kg/Stk]	Antal / kolli [Stk]	Varenr.
71	20x2,0	M8	1,5	93	16	133	108	8,5	0,151	1	0430722
80	20x2,0	M8	1,5	102	16	142	117	8,5	0,160	1	0430812
90	20x2,0	M8	1,5	112	16	152	127	8,5	0,170	1	0430912
100	20x2,0	M8	1,5	123	16	163	138	8,5	0,180	1	0431012
112	20x2,0	M8	1,5	135	16	175	150	8,5	0,192	1	0431132
125	20x2,0	M8	1,5	148	16	188	163	8,5	0,205	1	0431262
140	20x2,0	M8	1,5	163	16	203	178	8,5	0,220	1	0431412
150	20x2,0	M8	1,5	173	16	213	188	8,5	0,230	1	0431512
160	20x2,0	M8	1,5	183	16	223	198	8,5	0,240	1	0431612
180	20x2,5	M8	2,0	203	16	243	218	8,5	0,310	1	0431812
200	20x2,5	M8	2,0	223	16	263	238	8,5	0,334	1	0432012
224	20x2,5	M8	2,0	247	16	287	262	8,5	0,364	1	0432252
250	20x2,5	M8	2,0	273	16	313	288	8,5	0,396	1	0432512
280	25x2,5	M8	2,0	305	17	345	320	8,5	0,526	1	0432812
300	25x2,5	M8	2,0	327	17	367	342	8,5	0,560	1	0433012
315	25x2,5	M8	2,0	342	17	382	357	8,5	0,583	1	0433162
355	25x2,5	M8	2,0	382	17	422	397	8,5	0,645	1	0433562
400	25x2,5	M8	2,0	427	17	467	442	8,5	0,714	1	0434012
450	25x2,5	M8	2,0	477	17	517	492	8,5	0,791	1	0434512
500	25x2,5	M8	2,0	527	17	567	542	8,5	0,868	1	0435012
560	25x2,5	M8	2,0	587	17	627	602	8,5	0,961	1	0435612

Uden tilslutning, uden lukningsskrue											uden lydisolering
71	20x2,0	til M8	1,5	79	-	133	108	8,5	0,091	1	0430720
80	20x2,0	til M8	1,5	88	-	142	117	8,5	0,100	1	0430810
90	20x2,0	til M8	1,5	98	-	152	127	8,5	0,110	1	0430910
100	20x2,0	til M8	1,5	109	-	163	138	8,5	0,120	1	0431010
112	20x2,0	til M8	1,5	121	-	175	150	8,5	0,132	1	0431130
125	20x2,0	til M8	1,5	134	-	188	163	8,5	0,145	1	0431260
140	20x2,0	til M8	1,5	149	-	203	178	8,5	0,160	1	0431410
150	20x2,0	til M8	1,5	159	-	213	188	8,5	0,170	1	0431510
160	20x2,0	til M8	1,5	169	-	223	198	8,5	0,180	1	0431610
180	20x2,5	til M8	2,0	189	-	243	218	8,5	0,250	1	0431810
200	20x2,5	til M8	2,0	209	-	263	238	8,5	0,274	1	0432010
224	20x2,5	til M8	2,0	233	-	287	262	8,5	0,304	1	0432250
250	20x2,5	til M8	2,0	259	-	313	288	8,5	0,336	1	0432510
280	25x2,5	til M8	2,0	291	-	345	320	8,5	0,466	1	0432810
300	25x2,5	til M8	2,0	313	-	367	342	8,5	0,500	1	0433010
315	25x2,5	til M8	2,0	328	-	382	357	8,5	0,523	1	0433160
355	25x2,5	til M8	2,0	368	-	422	397	8,5	0,585	1	0433560
400	25x2,5	til M8	2,0	413	-	467	442	8,5	0,654	1	0434010
450	25x2,5	til M8	2,0	463	-	517	492	8,5	0,731	1	0434510
500	25x2,5	til M8	2,0	513	-	567	542	8,5	0,808	1	0435010
560	25x2,5	til M8	2,0	573	-	627	602	8,5	0,901	1	0435610
600	25x2,5	til M8	2,0	610	-	665	640	8,5	0,955	1	0436010
630	25x3,0	til M10	2,0	645	-	699	674	10,5	1,214	1	0436310
710	25x3,0	til M10	2,0	725	-	779	754	10,5	1,362	1	0437110
800	25x3,0	til M10	2,0	816	-	870	845	10,5	1,530	1	0438010
900	30x3,0	til M10	2,0	916	-	970	891	10,5	2,067	1	0439010
1000	30x3,0	til M10	2,0	1018	-	1072	1047	10,5	2,294	1	0440010
1120	30x3,0	til M10	2,0	1138	-	1192	1167	10,5	2,562	1	0441210
1250	30x3,0	til M10	2,0	1268	-	1292	1267	10,5	2,852	1	0442510

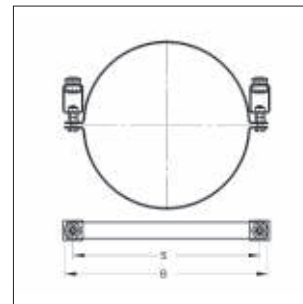
## Ventilationsbøjle med lydisolering element



Ventilationsbøjle med et lydisoleringselement DHL



Ventilationsbøjle med to lydisoleringselementer DHL



### Udførelse/Montage:

Lukning:	Møtrik / lukningskrue
Konstruktion:	Todelt
Nominal størrelse [DN]:	150 til 1600
Tilslutning:	Møtrik M8, M10
Lydisolering:	Iflg. DIN 4109

### Tekniske informationer:

Materiale:	Stål
Materialetype:	S235JR
Overflade:	Elforzinket
Lydisolering:	Gummi SBR
Temperaturresistens:	- 35 °C til + 100 °C

<b>Inklusiv ved 1 x DHL:</b>	Gevindstift M8/20	1 Stk
	Møtrik M8	1 Stk
	Lydisoleringselement DHL M8, formonteret	1 Stk
<b>Inklusiv ved 2 x DHL:</b>	Lukningskrue M8/35, M10/35	2 Stk
	Møtrikker M8, M10 (fra DN 900)	4 Stk
	Lydisoleringselement DHL M10, vedlagt	2 Stk



### Med 1 lydisoleringselement DHL

Dimension [DN]	Udvendig Ø rør [mm]	Materiale [mm]	Max. belastning $F_{zul}$ [kN]	H [mm]	A [mm]	B [mm]	S [mm]	Vægt [kg/Stk]	Antal / kolti [Stk]	Varenr.
150	155	20x2,0	1,5	237,0	80	213	-	0,314	1	0448150
160	165	20x2,0	1,5	247,0	80	223	-	0,324	1	0448160
180	185	20x2,5	2,0	267,5	80	243	-	0,394	1	0448180
200	205	20x2,5	2,0	287,5	80	263	-	0,418	1	0448200
224	229	20x2,5	2,0	311,5	80	287	-	0,448	1	0448224
250	255	20x2,5	2,0	337,5	80	313	-	0,480	1	0448250
280	285	25x2,5	2,0	367,5	80	345	-	0,610	1	0448280
300	307	25x2,5	2,0	389,5	80	367	-	0,644	1	0448300
315	322	25x2,5	2,0	404,5	80	382	-	0,667	1	0448315
355	362	25x2,5	2,0	444,5	80	422	-	0,729	1	0448355
400	407	25x2,5	2,0	489,5	80	467	-	0,798	1	0448400
450	457	25x2,5	2,0	539,5	80	517	-	0,875	1	0448450
500	507	25x2,5	2,0	589,5	80	567	-	0,952	1	0448500
560	567	25x2,5	2,0	649,5	80	627	-	1,046	1	0448560

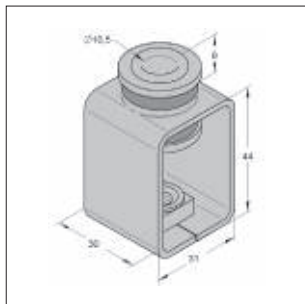
### Med 2 lydisoleringselementer DHL

600	609	25x2,5	2,0	-	-	671	640	1,039	1	0448600
630	639	25x3,0	2,0	-	-	705	674	1,384	1	0448630
710	719	25x3,0	2,0	-	-	785	754	1,532	1	0448710
800	810	25x3,0	2,0	-	-	876	845	1,700	1	0448800
900	910	30x3,0	2,0	-	-	922	891	2,237	1	0448909
1000	1012	30x3,0	2,0	-	-	1078	1047	2,464	1	0448910
1120	1132	30x3,0	2,0	-	-	1198	1167	2,732	1	0448911
1250	1262	30x3,0	2,0	-	-	1298	1267	3,022	1	0448912
1400	1412	30x3,0	2,0	-	-	1478	1447	3,464	1	0448914
1600	1612	30x3,0	2,0	-	-	1678	1647	3,908	1	0448916

## Lydisoleringselement DHL



Ventilationsbøjle med  
lydisoleringselement DHL



Lydisoleringselement DHL



### Udførelse/Montage:

Tilslutning: Møtrik M8, M10  
Lydisolering: Iflg. DIN 4109

### Tekniske informationer:

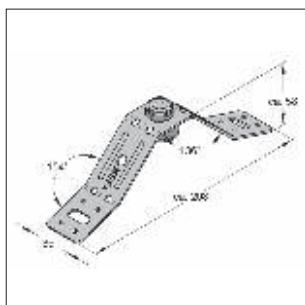
Materiale: Stål  
Materialetype: S235JR  
Overflade: Galvaniseret  
  
Lydisolering: Gummi SBR  
Temperaturrestans: - 35 °C til + 100 °C

Beskrivelse	Gevind	Max. belastning [kN]	Vægt [kg/Stk]	Antal / kolli [Stk]	Varenr.
DHL Lydisoleringselement	M8	2,5	0,084	50	0783301
DHL Lydisoleringselement	M10	3,0	0,085	50	0783302

## Spiralrørsophæng, lydisoleret



Spiralrørsophæng med  
ventilationsrør



Spiralrørsophæng



### Udførelse/Montage:

Tilslutning: Møtrik M8, M10  
Lydisolering: Iflg. DIN 4109

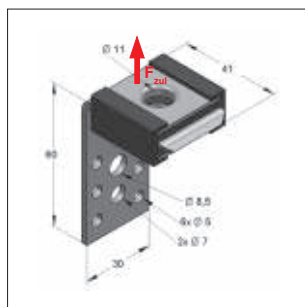
### Tekniske informationer:

Materiale: Stål  
Materialetype: S235JR  
Overflade: Galvaniseret  
  
Lydisolering: Gummi SBR  
Temperaturrestans: - 35 °C til + 100 °C

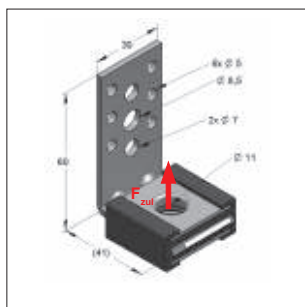
Beskrivelse	Materiale [mm]	Max. belastning [kN]	Vægt [kg/Stk]	Antal/kolli [Stk]	Varenr.
Spiralrørsophæng	35 x 2,0	0,9	0,135	50	9998349



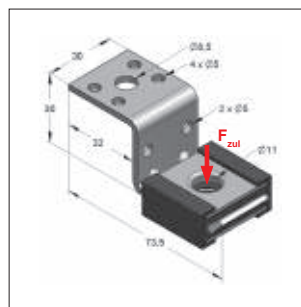
## Kanalholder, lydisoleret



Kanalholder L  
Montageeksempel hængende



Kanalholder L  
Montageeksempel stående



Kanalholder Z  
Montageeksempel hængende



### Udførelse/Montage:

Anvendelse: Til montage af ventilationskanaler  
Tilslutning: Tilslutning til gennemstikmontage M8 og M10  
Lydisolering: Iflg. DIN 4109

### Tekniske informationer:

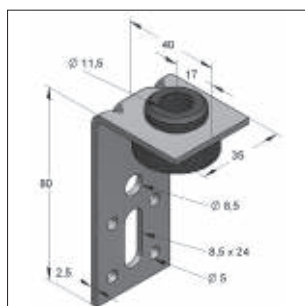
Materiale: Stål  
Materialetype: DC01  
Overflade: Galvaniseret  
  
Lydisolering: Gummi EPDM  
Temperaturresistens: - 35 °C til + 100 °C

### L-Kanalholder

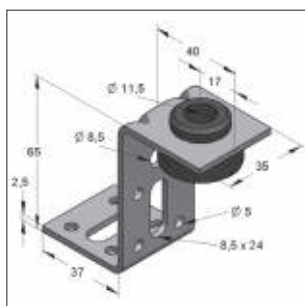
Beskrivelse	Længde [mm]	Højde [mm]	Lydisolerings- element	Materiale [mm]	Max. belastning $F_{zul}$		Vægt [kg/Stk]	Antal / kolli [Stk]	Varenr.
					hængende [kN]	stående [kN]			
<b>Kanalholder L</b>	<b>41,0</b>	<b>60,0</b>	klæbet på	30 x 2,5	0,7	0,5	0,090	50	05900200

### Z-Kanalholder

<b>Kanalholder Z</b>	<b>73,5</b>	<b>30,0</b>	klæbet på	30 x 2,5	0,7	-	0,090	50	05900280
----------------------	-------------	-------------	-----------	----------	-----	---	-------	----	----------



Kanalholder SD-LL 80



Kanalholder SD-ZL



### Udførelse/Montage:

Anvendelse: Til montage af ventilationskanaler  
Tilslutning: Gevindstang M8, M10  
Lydisolering: Iflg. DIN 4109

### Tekniske informationer:

Materiale: Stål  
Materialetype: S235JR  
Overflade: Galvaniseret  
  
Lydisolering: Gummi SBR  
Temperaturresistens: - 35 °C til + 100 °C

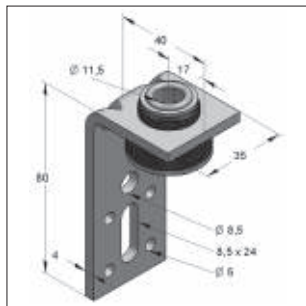
### L-Kanalholder

Beskrivelse	Længde [mm]	Lydisolerings- element	Materiale [mm]	Max. belastning [kN]	Vægt [kg/Stk]	Antal / kolli [Stk]	Varenr.

### Z-Kanalholder

<b>SD-ZL</b>	<b>65</b>	sat i	35 x 2,5	0,3	0,079	50	0590027
--------------	-----------	-------	----------	-----	-------	----	---------

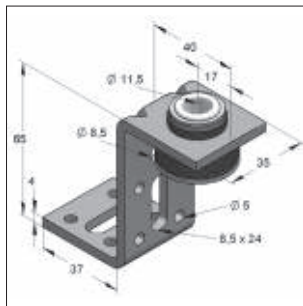
## Kanalholder, lydisoleret



Kanalholder SD-LSN 80



Kanalholder SD-LLN 165  
Kanalholder SD-LLN 255



Z-Kanalholder



### Udførelse/Montage:

Anvendelse: Til montage af ventilationskanaler  
Tilslutning: Gevindstang M8, M10  
Lydisolering: Iflg. DIN 4109

### Tekniske informationer:

Materiale: Stål  
Materialetype: S235JR  
Overflade: Galvaniseret  
  
Lydisolering: Gummi SBR  
Temperaturresistens: - 35 °C til + 100 °C

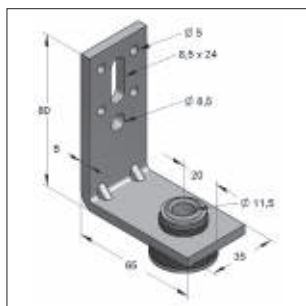
### L-Kanalholder

Beskrivelse	Længde [mm]	Lydisolerings- element	Materiale [mm]	Max. belastning [kN]	Vægt [kg/Stk]	Antal / kolli [Stk]	Varenr.
SD-LSN	80	nittet	35 x 4,0	1,8	0,125	50	0590011
SD-LLN	165	nittet	35 x 2,5	0,9	0,159	50	9998373
SD-LLN	255	nittet	35 x 2,5	0,9	0,221	50	9998372

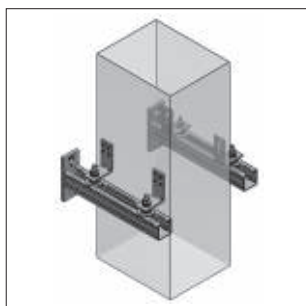
### Z-Kanalholder

SD-ZSN	65	nittet	35 x 4,0	1,8	0,131	50	9998370
--------	----	--------	----------	-----	-------	----	---------

08



L-Kanalholder  
til stigrør



Ventilationskanal med  
kanalholder



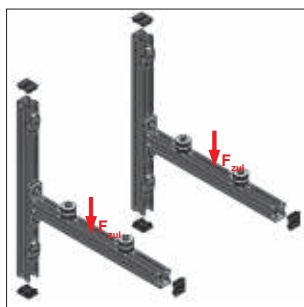
### Bemærk:

Kanalholder Type SD-LSK er specielt egnet til stigrør. Ved anvendelse af fire stk per monteringsniveau er en max. belastning på 3,2 kN mulig.

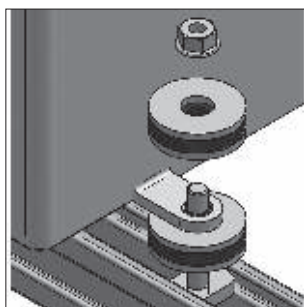
### LSK til stigrør

Beskrivelse	Længde [mm]	Lydisolerings- element	Materiale [mm]	Max. belastning [kN]	Vægt [kg/Stk]	Antal / kolli [Stk]	Varenr.
SD-LSK	80	nittet	35 x 5,0	0,8	0,175	50	9998376

## Konsolsæt, lydisoleret



Konsolsæt lydisoleret



Indbygget lydisoleringselement



### Udførelse/Montage:

Anvendelse: Til montage af klima- og ventilationsudstyr.

Lydisolering: Iflg. DIN 4109

### Inklusiv:

Konsol 36/40  
Lydisoleringselement  
Skinneafsnit hver 525 mm Profil 36/40  
Profilholder  
Endeprop  
Gevindplatte  
Spændeskive DIN EN ISO 7089  
Seks-kantskrue DIN EN ISO 4017

### Tekniske informationer:

2 Stk Materiale: Stål  
4 Stk Materialetype: S235JR  
2 Stk Overflade: Galvaniseret  
4 Stk Lydisolering: Gummi SBR  
6 Stk Temperaturresistens: - 35 °C til + 100 °C  
4 Stk  
4 Stk

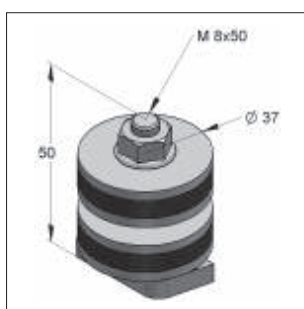
### Bemærk:

\* Max belastning pr. konsolarm. Afvigende belastningseksempler se kapitel 2/40

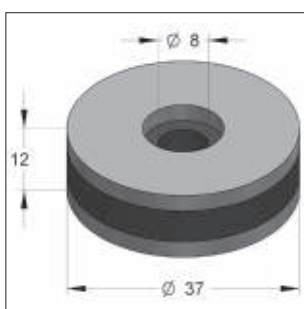
\*\*Konsolsæt uden isoleringselementer på forespørgsel

Beskrivelse	Længde [mm]	Max. belastning* F <sub>zul</sub> [kN]	Max. totalbelastning [kN]	C-Profil	Vægt [kg/Stk]	Antal / kolli [Stk]	Varenr.
<b>Konsolsæt 1</b>	<b>420</b>	1,39	2,78	35/42	4,56	1	0813500420
<b>Konsolsæt 2</b>	<b>525</b>	1,19	2,38	35/42	4,08	1	0813500525
<b>Konsolsæt 3</b>	<b>630</b>	1,04	2,08	35/42	5,04	1	0813500630

## Dæmpningselement



Lydisoleringselement med hammerhovedbolt



Enkelt lydisoleringselement

### Udførelse/Montage:

Anvendelse: Lydisoleringselement til direkte montage på konsoller og C-profiler for lydisoleret montage.

Trykbelastning: 1,3 kN (ved 1 mm deformation)

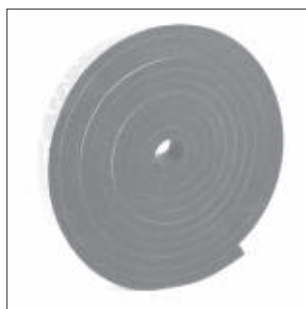
Lydisolering: Iflg. DIN 4109

### Tekniske informationer:

Materiale: Stål  
Materialetype: S235JR  
Overflade: Galvaniseret  
Lydisolering: Gummi SBR  
Shore-hårdhed (DIN 53505): 60 ± 5° Shore  
Temperaturresistens: - 35 °C til + 100 °C

Beskrivelse	Til C-Profil	Hammerhovedbolt	Vægt [kg/Stk]	Antal / kolli [Stk]	Varenr.
<b>Lydisolerings element 35</b>	35/21, STEX 35	M8x50 - 38x17	0,13	1	0783395
<b>Lydisolerings element 45</b>	45/26, 45/45, 45/60, 45/75	M8x50 - 40x22	0,15	1	0783396
<b>Lydisolerings element, enkelt</b>			0,05	1	07833908

## Lydisolerings elementbånd LK, selvklæbende



Lydisoleringselement bånd LK

### Udførelse/Montage:

Anvendelse:	Lydisolering af ophæng til ventilationskanaler
Lydisolering:	Iflg. DIN 4109
Materialeklasse iflg. DIN 4102:	B2
ÖNORM 8 3800/T1:	B1

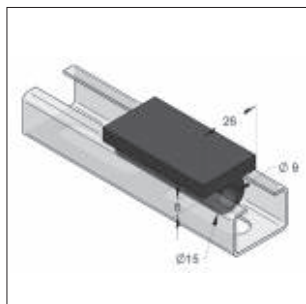
### Tekniske informationer:

Materiale:	Cellulært lukket, systemisk gummi
Temperaturresistens:	- 40 °C til + 105 °C
Lydisolerings elementtykkelse:	13 mm
Varmeledningsevne iflg. DIN 52613:	0,040 W/mk

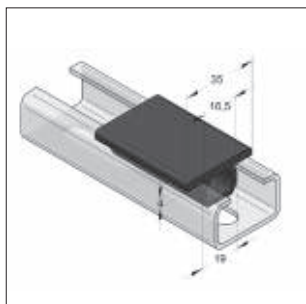
Beskrivelse	Dimension bredde x tykkelse [mm]	Antal / kolti [m/Rulle]	Varenr.
Lydisoleringselement bånd LK	25 x 13	7	7250025
Lydisoleringselement bånd LK	35 x 13	7	7250035
Lydisoleringselement bånd LK	45 x 13	7	7250045

## Kanalskinnegummi KG

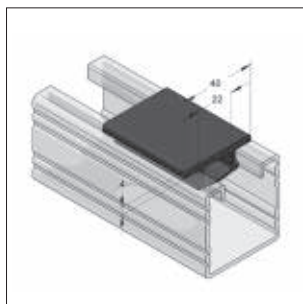
08



Kanalskinnegummi 27/18



Kanalskinnegummi 35



Kanalskinnegummi 45



### Udførelse/Montage:

Lydisolering:	Iflg. DIN 4109
---------------	----------------

### Tekniske informationer:

Materiale	Gummi TPE
Temperaturresistens:	- 35 °C til + 100 °C

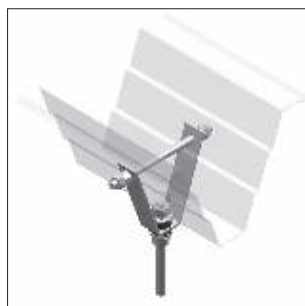
Beskrivelse	Til gevindstang	Vægt [kg/m]	Antal [m/Rulle]	Varenr.
Kanalskinnegummi KG 27/18	M8	0,290	20	7100019
Kanalskinnegummi KG 35	M8 / M10	0,287	20	7100035
Kanalskinnegummi KG 45	-	0,295	10	7100045
Stex-Skinnegummi	M8	0,325	20	1272019
Stex-Skinnegummi, Afskåret i 50 mm	M8	0,325	50 Stk	1272020

**i** Tabel: anvendelse ifm montageskinner se side 8/13

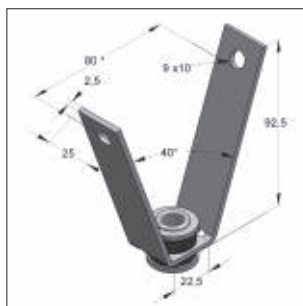
## ■ Tabel: Anvendelse ifm. montageskinne: Kanalskinnegummi / lydisolerings elementbånd

Montageskinne	Kanalskinnegummi			Stex-Skinnegummi se kapitel 2	Lydisolerings elementbånd		
	KG 27	KG 35	KG 45		LK 25x13	LK 35x13	LK 45x13
<b>Stex 35</b>				●		●	
<b>27/18</b>	●				●		
<b>35/21</b>		●				●	
<b>45/26</b>			●				●
<b>45/45</b>			●				●
<b>45/52</b>			●				●
<b>45/60</b>			●				●
<b>45/75</b>			●				●
<b>45/90</b>			●				●
<b>45/120</b>			●				●
<b>45/150</b>			●				●
<b>Rustfrit stål</b>							
<b>45/40</b>				●			●
<b>45/80</b>				●			●

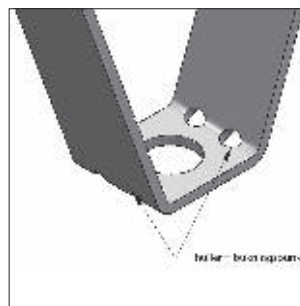
## ■ Trapezpladeophæng, lydisoleret



Trapezpladeophæng  
(Montageeksempel)



Trapezpladeophæng,  
lydisoleret



Kan bukkes  
til ca. 120 mm



### Udførelse/Montage:

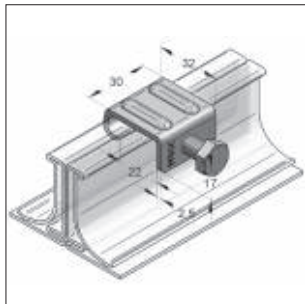
Tilslutning: Møtrik M8, M10  
Lydisolering: Iflg. DIN 4109

### Tekniske informationer:

Materiale: Stål  
Materialetype: S235JR  
Overflade: Galvaniseret  
Lydisolering: Gummi SBR  
Temperaturresistens: - 35 °C til + 100 °C  
Lydisolerings elementtykkelse: 6 mm

Beskrivelse	Materiale	Max. belastning	Vægt	Antal / kolli	Varenr.
	[mm]	[kN]	[kg/Stk]	[Stk]	
<b>Trapezpladeophæng LL A</b>	25 x 2,5	0,8	0,121	100	0783840

## Kanalklemme



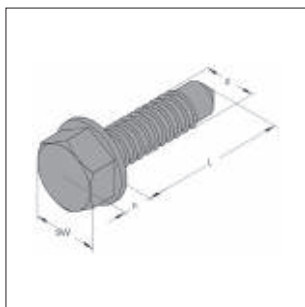
Kanalklemme

### Tekniske informationer:

Materiale	Stål
Materialetype:	S235JR
Overflade	Galvaniseret

Beskrivelse	Materiale b x s [mm]	Spændemoment [Nm]	Vægt [kg/Stk]	Antal / kolli [Stk]	Varenr.
Kanalklemme	30 x 2,5	4,0	0,050	50	0593001

## Selvborende skrue DIN 7504 K



Selvborende skrue

### Tekniske informationer:

Materiale:	Stål
Overflade:	Galvaniseret

Beskrivelse	Dimension d x L [mm]	h [mm]	SW	Vægt [kg/Stk]	Antal/kolli [Stk]	Varenr.
Form K	4,2 x 13	4	7	0,0016	500	3700413
Form K	4,2 x 16	4	7	0,0018	500	3700416
Form K	4,2 x 19	4	7	0,0022	500	3700419

## Kanaltætningsbånd



Kanaldichtband

### Udførelse/Montage:

Anvendelse: Tætning af ventilationskanaler

Egenskaber

- Selvklæbende på den ene side
- Ingen tresidede adhæsion
- Modstandsdygtig overfor kemikalier og vejr
- Intet folie
- Materialeklasse B2 (iflg. DIN 4102)

### Tekniske informationer:

Materiale: Cellulært lukket polyethylen

Densitet: Ca. 33 kg/ m<sup>3</sup> (iflg. DIN 54320)

Trækstyrke: 0,42 N/mm<sup>2</sup> (iflg. DIN 53571)

Holdbarhed, lager: 1 år (ved + 18 °C)

Temperaturresistens: - 30 °C til + 80 °C

Forarbejdnings-temperatur: Min. + 5 °C

Beskrivelse	Bredde [mm]	Lydisolerings elementtykkelse [mm]	Længde [m]	Antal / kolli [Ruller]	Varenr.
<b>Kanaltætningsbånd 9x4</b>	<b>9</b>	<b>4</b>	20	5	725110904
<b>Kanaltætningsbånd 12x4</b>	<b>12</b>	<b>4</b>	20	5	725111204
<b>Kanaltætningsbånd 15x4</b>	<b>15</b>	<b>4</b>	20	5	725111504

## Kanaltætningspasta



Kanaldichtpaste

### Udførelse/Montage:

Anvendelse: Tætning af ventilationskanaler

Egenskaber:

- Tætning af ventilationskanaler og lign. bygningsdele
- Speciel tætningsmasse på dispersionsbasis
- Fungicid og antibakteriel
- Egnet til emhætter i storkøkkener

### Tekniske informationer:

Brandadfærd: B1 (flammehæmmende iflg. DIN 4102)

Farve: Grå

Forarbejdnings-temperatur: + 5 °C til + 50 °C

Temperaturresistens: - 20 °C til + 80 °C

Holdbarhed, uåbnet: Ca. 18 måneder

ved lagertemperatur: + 5 °C til + 25 °C

Beskrivelse	Indhold [ml]	Emballage	Antal / kolli [Stk]	Varenr.
<b>Kanaltætningspasta</b>	310	patron	20	725100310

08

## Kold-krympebånd



Kold-krympebånd

### Udførelse/Montage:

Anvendelse: Tætning af ventilationskanaler og ventilationsrør

Farve: Grå

Egenskaber:

- Koldklæbende
- butylgummi-klæber
- Belagt med strækbar polyethylenfolie

### Tekniske informationer:

Vedhæftning på stål v. 90° træk: Ca. 9 N/cm<sup>2</sup>

Vedhæftning på beton v. 90° træk: Ca. 9 N/cm<sup>2</sup>

Vanddamp-permeabilitet: Ca. 4 g/m<sup>2</sup>/24h

Temperaturresistens: - 30 °C til + 80 °C

Forarbejdnings-temperatur: + 5 °C til + 40 °C

Beskrivelse	Bredde [mm]	Længde [m]	Antal / kolli [Ruller]	Varenr.
<b>Kold-krympebånd</b>	<b>50</b>	15	1	725120050
<b>Kold-krympebånd</b>	<b>75</b>	15	1	725120070
<b>Kold-krympebånd</b>	<b>100</b>	15	1	725120100

## ■ Vægt, ventilationskanaler

Kanalvægt (kg/m) for forskellige metalkanal, **uden** isolering  
(Kanaldimension bredde x højde mm)

pladetyk. 0,75 mm			pladetykkelse 0,88 mm						pladetykkelse 1,0 mm						pladetykkelse 1,13 mm						pladetykkelse 1,25 mm				s
200	224	250	280	315	355	400	450	500	560	630	710	800	900	1000	1120	1250	1400	1600	1800	2000	2240	2500	2800	3150	B H
4,9	5,2	5,6	7,0	7,5	8,1	8,7	9,4	10,2	12,5	13,7	15,0	16,5	18,1	19,8	24,6	27,0	29,8	33,5	37,3	41,0	50,3	55,6	61,8	69,0	200
	5,5	5,9	7,3	7,8	8,4	9,1	9,8	10,5	12,9	14,1	15,4	16,9	18,5	20,2	25,0	27,5	30,3	34,0	37,7	41,4	50,8	56,1	62,3	69,5	224
		6,2	7,7	8,2	8,8	9,4	10,2	10,9	13,4	14,5	15,8	17,3	19,0	20,6	25,5	27,9	30,7	34,5	38,2	41,9	51,3	56,7	62,8	70,1	250
			8,1	8,6	9,2	9,9	10,6	11,3	13,8	15,0	16,3	17,8	19,5	21,1	26,1	28,5	31,3	35,0	38,7	42,5	51,9	57,3	63,5	70,7	280
				9,1	9,7	10,4	11,1	11,8	14,4	15,6	16,9	18,4	20,0	21,7	26,7	29,2	31,9	35,7	39,4	43,1	52,6	58,0	64,2	71,4	315
					10,3	11,0	11,7	12,4	15,1	16,2	17,6	19,0	20,7	22,3	27,5	29,9	32,7	36,4	40,1	43,9	53,5	58,8	65,0	72,2	355
						11,6	12,3	13,1	15,8	17,0	18,3	19,8	21,4	23,1	28,3	30,7	33,5	37,3	41,0	44,7	54,4	59,8	65,9	73,2	400
							13,1	13,8	16,6	17,8	19,1	20,6	22,3	23,9	29,2	31,7	34,5	38,2	41,9	45,6	55,4	60,8	67,0	74,2	450
								14,5	17,5	18,6	19,9	21,4	23,1	24,7	30,2	32,6	35,4	39,1	42,8	46,6	56,5	61,8	68,0	75,2	500
									18,5	19,6	20,9	22,4	24,1	25,7	31,3	33,7	36,5	40,2	44,0	47,7	57,7	63,1	69,2	76,4	560
										20,8	22,1	23,6	25,2	26,9	32,6	35,0	37,8	41,5	45,3	49,0	59,1	64,5	70,7	77,9	630
											23,4	24,9	26,5	28,2	34,1	36,5	39,3	43,0	46,8	50,5	60,8	66,1	72,3	79,5	710
												26,4	28,0	29,7	35,8	38,2	41,0	44,7	48,4	52,2	62,6	68,0	74,2	81,4	800
													29,7	31,3	37,6	40,1	42,8	46,6	50,3	54,0	64,7	70,1	76,2	83,5	900
														33,0	39,5	41,9	44,7	48,4	52,2	55,9	66,8	72,1	78,3	85,5	1000
															41,7	44,1	46,9	50,7	54,4	58,1	69,2	74,6	80,8	88,0	1120
																46,6	49,4	53,1	56,8	60,5	71,9	77,3	83,5	90,7	1250
																	52,2	55,9	59,6	63,3	75,0	80,4	86,5	93,8	1400
																		59,6	63,3	67,1	79,1	84,5	90,7	97,9	1600
																			67,1	70,8	83,2	88,6	94,8	102,0	1800
																				74,5	87,4	92,7	98,9	106,1	2000
																					92,3	97,7	103,9	111,1	2240
																						103,0	109,2	116,4	2500
																							115,4	122,6	2800
																								129,8	3150