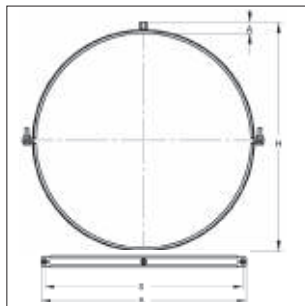


## Ventilationsbøjle Ventus



Ventilationsbøjle Ventus

### Udførelse/Montage:

Lukning:	Lukningsskruer
Konstruktion:	Todelt
Nominal størrelse [DN]:	80 DN til 630 DN
Tilslutning:	Møtrik M8, kombimøtrik M8/10
Lydisolering:	Iflg. DIN 4109

### Tekniske informationer:

Materiale:	Stål
Materialetype:	S235JR
Overflade:	Galvaniseret
Lydisolering:	Gummi EPDM
Temperaturresistens:	- 35 °C til + 100 °C
Isoleringsstykkelse:	4,5 mm

### Tilslutning: Møtrik M8, kombimøtrik M8/10

### med lydisolering: EPDM

Dimension [DN]	Udv. Ø rør [mm]	Materiale [mm]	Tilslutning	H [mm]	A [mm]	B [mm]	S [mm]	Max. belastning [kN]	Vægt [kg/Stk]	Antal / kolli [Stk]	Varenr.
80	84	20 x 1,5	M8	102	15	127	109	0,75	0,12	50	0449931080
100	105	20 x 1,5	M8	122	15	147	130	0,75	0,14	50	0449931100
125	130	20 x 1,5	M8	147	15	173	155	0,75	0,16	50	0449931125
140	145	20 x 1,5	M8	162	15	188	170	0,75	0,18	25	0449931140
150	155	20 x 1,5	M8	172	15	198	180	0,75	0,19	25	0449931150
160	165	20 x 1,5	M8	182	15	208	190	0,75	0,20	25	0449931160
180	185	20 x 1,5	M8	202	15	228	210	0,75	0,22	25	0449931180
200	205	25 x 1,5	M8	222	15	248	230	1,00	0,24	25	0449931200
224	229	25 x 1,5	M8	248	16	281	263	1,00	0,36	10	0449931224
250	255	25 x 1,5	M8	274	16	307	289	1,00	0,39	10	0449931250
280	285	25 x 1,5	M8	304	16	337	319	1,00	0,43	10	0449931280
300	307	25 x 1,5	M8	325	16	358	340	1,00	0,45	10	0449931300
315	322	25 x 1,5	M8	340	16	373	355	1,00	0,47	10	0449931315
355	362	25 x 1,5	M8	380	16	413	395	1,00	0,52	10	0449931355
400	407	25 x 1,5	M8/M10	433	24	458	440	1,00	0,59	10	0449932400
450	457	25 x 1,5	M8/M10	483	24	508	490	1,00	0,65	10	0449932450
500	507	25 x 2,5	M8/M10	535	25	560	542	1,50	1,09	10	0449932500
560	567	25 x 2,5	M8/M10	595	25	620	602	1,50	1,21	10	0449932560
600	607	25 x 2,5	M8/M10	635	25	660	642	1,50	1,28	10	0449932600
630	639	25 x 2,5	M8/M10	665	25	690	672	1,50	1,35	10	0449932630