

## MEFA-Montagesystem til sprinkleranlæg

### VdS-godkendte produkter til sprinkleranlæg



Ø 21,3 - 273 mm

Sprinklerbøjle  
Side 12/3



Ø 21,3 - 60,3 mm

Springlerrørbøjle "R"  
Side 12/5



Adapter - Montageøje  
Side 12/5

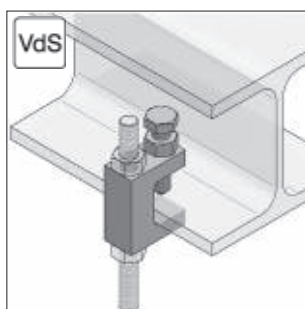


Ø 219,1 mm

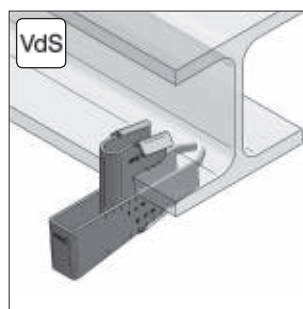
U-bøjle  
Se kapitel 1



Trapezpladeophæng  
Se kapitel 5

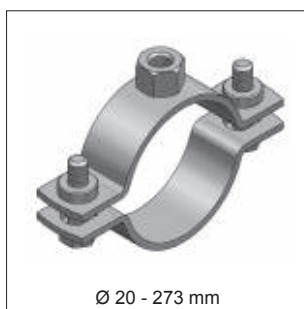


Klemmebærer  
Se kapitel 5



Klemmebærer TKM  
Se kapitel 5

### Rørholdere og hjælpekomponenter i overensstemmelse med VdS CEA-retningslinjer for sprinkleranlæg VdS CEA 4001 „Planlægning og installation“



Ø 20 - 273 mm

Rørbøjle type "SP"  
Side 12/4

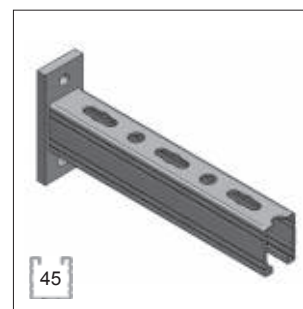


Ø 21 - 324 mm

U-bøjle  
Se kapitel 1



Universalkonsol  
Se kapitel 2

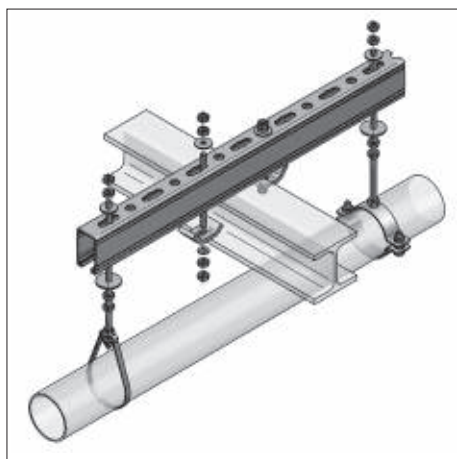


Konsol  
Se kapitel 2

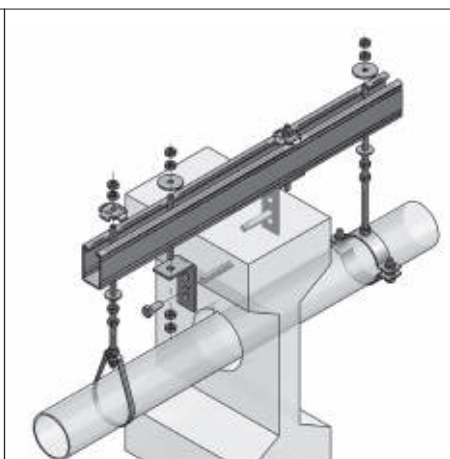


Afstiver 45° til konsol  
Se kapitel 2

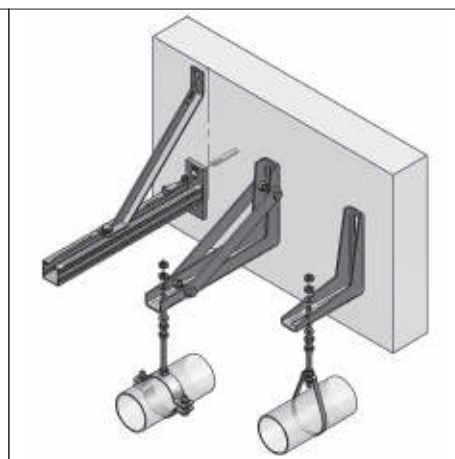
Montageeksempler



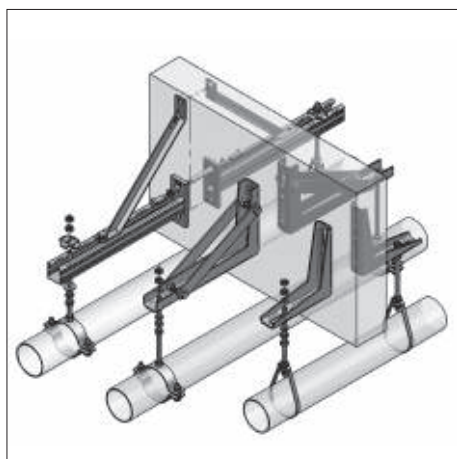
På stålbjælke



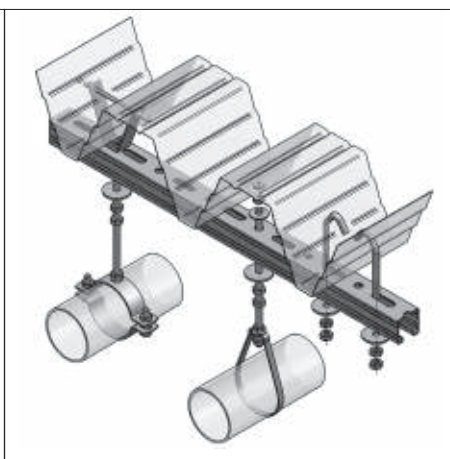
På bjælke af armeret beton



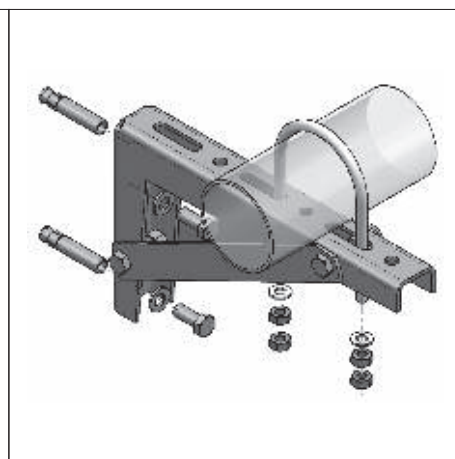
Ensidigt fremspringende



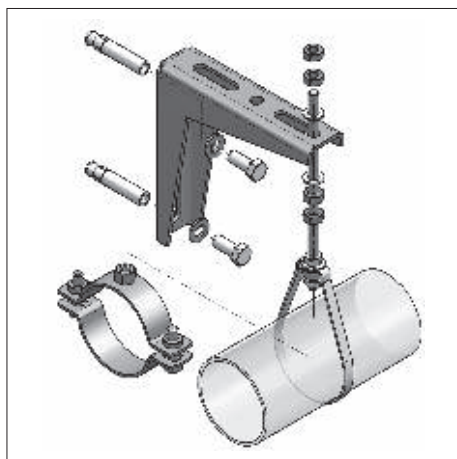
Tosidigt fremspringende



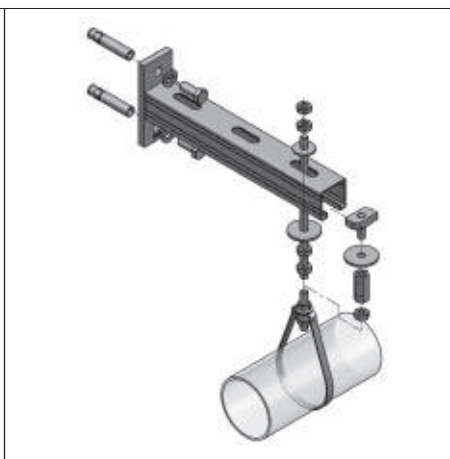
På trapezplade



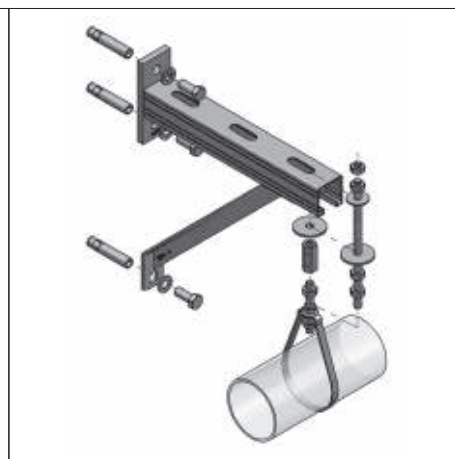
U-bøjle på konsol



Universalkonsol



Konsol C-Profil



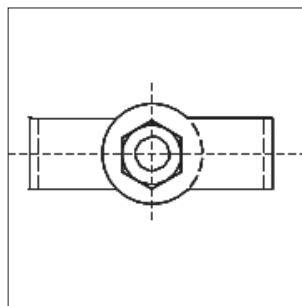
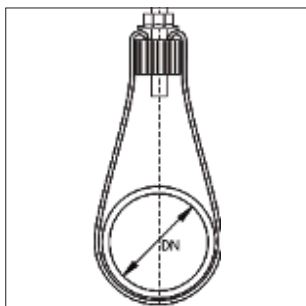
Konsol C-Profil med afstiver

12

## ■ Sprinklerbøjle



Sprinklerbøjle



### Udførelse/Montage:

- Anvendelse:
- Til stationær brandbekæmpelse i form af sprinkleranlæg
  - Brandlukningssystemer med vandspray
  - Brandlukningssystemer med CO<sub>2</sub>
  - Brandlukningssystemer med halon
  - Skumslukningsanlæg
  - Pulverslukningsanlæg

### Tekniske informationer:

- Materiale: Stål  
 Materialetype: S235JR  
 Overflade: Elgalvaniseret

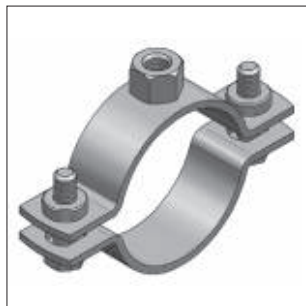
Levering: Ikke monteret, flangemøtrikker og ringe vedlagt.

### Anlæg i henhold til VdS-retningslinjer

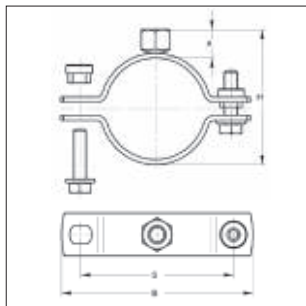
| Beskrivelse           | Rør<br>[tommer] | DN  | Tilslutnings-<br>gevind | Max. belastning<br>[kN] | H<br>[mm] | Vægt<br>[kg/Stk] | Antal / kolli<br>[Stk] | Varenr. |
|-----------------------|-----------------|-----|-------------------------|-------------------------|-----------|------------------|------------------------|---------|
| <b>Sprinklerbøjle</b> | 1/2             | 15  | M8                      |                         |           | 0,04             | 50                     | 597961  |
| <b>Sprinklerbøjle</b> | 3/4             | 20  | M8                      |                         |           | 0,05             | 50                     | 597962  |
| <b>Sprinklerbøjle</b> | 1               | 25  | M8                      |                         |           | 0,05             | 50                     | 597963  |
| <b>Sprinklerbøjle</b> | 1 1/4           | 32  | M8                      |                         |           | 0,06             | 50                     | 597964  |
| <b>Sprinklerbøjle</b> | 1 1/2           | 40  | M8                      |                         |           | 0,06             | 50                     | 597965  |
| <b>Sprinklerbøjle</b> | 2               | 50  | M8                      |                         |           | 0,06             | 50                     | 597966  |
| <b>Sprinklerbøjle</b> | 3/4             | 20  | M10                     |                         |           | 0,05             | 50                     | 597968  |
| <b>Sprinklerbøjle</b> | 1               | 25  | M10                     |                         |           | 0,05             | 50                     | 597969  |
| <b>Sprinklerbøjle</b> | 1 1/4           | 32  | M10                     |                         |           | 0,06             | 50                     | 597971  |
| <b>Sprinklerbøjle</b> | 1 1/2           | 40  | M10                     |                         |           | 0,06             | 50                     | 597972  |
| <b>Sprinklerbøjle</b> | 2               | 50  | M10                     |                         |           | 0,06             | 25                     | 597973  |
| <b>Sprinklerbøjle</b> | 2 1/2           | 65  | M10                     |                         |           | 0,13             | 25                     | 597974  |
| <b>Sprinklerbøjle</b> | 3               | 80  | M10                     |                         |           | 0,14             | 25                     | 597975  |
| <b>Sprinklerbøjle</b> | 4               | 100 | M10                     |                         |           | 0,16             | 25                     | 597976  |
| <b>Sprinklerbøjle</b> | 5               | 125 | M12                     |                         |           | 0,20             | 25                     | 597977  |
| <b>Sprinklerbøjle</b> | 6               | 150 | M12                     |                         |           | 0,22             | 25                     | 597978  |
| <b>Sprinklerbøjle</b> | 8               | 200 | M16                     |                         |           | 0,46             | 10                     | 597979  |
| <b>Sprinklerbøjle</b> | 10              | 250 | M20                     |                         |           | 0,80             | 1                      | 597981  |

 Montagevejledning kapitel 15

## Rørbøjle Type "SP"



Rørbøjle Type "SP"



### Max. belastning i henhold til VdS

| Rør<br>Nominel størrelse | Tværsnit            | Max. belastning |
|--------------------------|---------------------|-----------------|
| ≤ DN 50                  | 75 mm <sup>2</sup>  | 2,0 kN          |
| > DN 50 ≤ DN 100         | 90 mm <sup>2</sup>  | 3,5 kN          |
| > DN 100 ≤ DN 150        | 90 mm <sup>2</sup>  | 5,0 kN          |
| > DN 150 ≤ DN 200        | 250 mm <sup>2</sup> | 8,5 kN          |
| > DN 200 ≤ DN 250        | 250 mm <sup>2</sup> | 10,0 kN         |

### Udførelse/Montage:

- Anvendelse:
- Til sprinkleranlæg (valg og brug på grundlag af VdS-retningslinjer for sprinkleranlæg VdS CEA 4001, Planlægning og montage)
- Udførelse:
- Rørbøjle med vippemøtrik og to lukningsskruer
  - Modstandssvejst tilslutningsmøtrik, fra materialedimension 50x5 svejst hele vejen rundt
  - Dobbeltmontage via borer på rørbøjlelaske på forespørgsel

### Tekniske informationer:

- Materiale: Stål  
 Materialetype: S235JR  
 Overflade: Galvaniseret



### Opfylder VdS-retningslinjer for sprinkleranlæg VdS CEA 4001, Planlægning og installation

\* Lukningsskrue som Titan HD (se kapitel 1)

| Tilslutning: Møtrik M8 |                 | DN ≤ 50 |                |                |        |        |                       |                       |               |             |         |
|------------------------|-----------------|---------|----------------|----------------|--------|--------|-----------------------|-----------------------|---------------|-------------|---------|
| Beskrivelse            | Spændevide [mm] | [tomme] | Materiale [mm] | Luknings-skrue | H [mm] | A [mm] | B <sub>max</sub> [mm] | S <sub>max</sub> [mm] | Vægt [kg/Stk] | Antal [Stk] | Varenr. |
| RS Type "SP"           | 20 - 23         | 1/2     | 25x3,0         | M8             | 38-41  | 15     | 73                    | 49                    | 0,169         | 50          | 0473022 |
| RS Type "SP"           | 25 - 29         | 3/4     | 25x3,0         | M8             | 43-47  | 15     | 80                    | 56                    | 0,179         | 50          | 0473027 |
| RS Type "SP"           | 30 - 35         | 1       | 25x3,0         | M8             | 50-53  | 15     | 87                    | 63                    | 0,191         | 50          | 0473034 |
| RS Type "SP"           | 41 - 46         | 1 1/4   | 25x3,0         | M8             | 59-64  | 15     | 98                    | 74                    | 0,209         | 50          | 0473042 |
| RS Type "SP"           | 48 - 55         | 1 1/2   | 25x3,0         | M8             | 66-73  | 15     | 107                   | 83                    | 0,223         | 50          | 0473048 |
| RS Type "SP"           | 57 - 61         | 2       | 25x3,0         | M8             | 75-79  | 15     | 114                   | 90                    | 0,239         | 50          | 0473060 |

| Tilslutning: Møtrik M10 |                 | DN ≤ 50 |                |                |        |        |                       |                       |               |             |         |
|-------------------------|-----------------|---------|----------------|----------------|--------|--------|-----------------------|-----------------------|---------------|-------------|---------|
| Beskrivelse             | Spændevide [mm] | [tomme] | Materiale [mm] | Luknings-skrue | H [mm] | A [mm] | B <sub>max</sub> [mm] | S <sub>max</sub> [mm] | Vægt [kg/Stk] | Antal [Stk] | Varenr. |
| RS Type "SP"            | 20 - 23         | 1/2     | 25x3,0         | M8             | 40-43  | 17     | 73                    | 49                    | 0,169         | 50          | 0474022 |
| RS Type "SP"            | 25 - 28         | 3/4     | 25x3,0         | M8             | 45-48  | 17     | 80                    | 56                    | 0,179         | 50          | 0474027 |
| RS Type "SP"            | 30 - 35         | 1       | 25x3,0         | M8             | 52-55  | 17     | 87                    | 63                    | 0,191         | 50          | 0474034 |
| RS Type "SP"            | 41 - 46         | 1 1/4   | 25x3,0         | M8             | 61-66  | 17     | 98                    | 74                    | 0,209         | 50          | 0474042 |
| RS Type "SP"            | 48 - 55         | 1 1/2   | 25x3,0         | M8             | 68-75  | 17     | 107                   | 93                    | 0,223         | 50          | 0474048 |
| RS Type "SP"            | 57 - 61         | 2       | 25x3,0         | M8             | 77-81  | 17     | 114                   | 90                    | 0,239         | 50          | 0474060 |

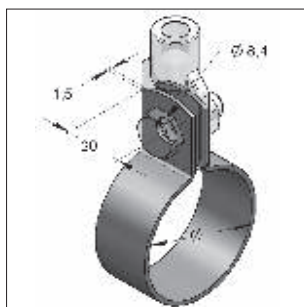
| Tilslutning: Møtrik M10 |                 | DN > 50 ≤ 100 |                |                |         |        |                       |                       |               |             |         |
|-------------------------|-----------------|---------------|----------------|----------------|---------|--------|-----------------------|-----------------------|---------------|-------------|---------|
| Beskrivelse             | Spændevide [mm] | [tomme]       | Materiale [mm] | Luknings-skrue | H [mm]  | A [mm] | B <sub>max</sub> [mm] | S <sub>max</sub> [mm] | Vægt [kg/Stk] | Antal [Stk] | Varenr. |
| RS Type "SP"            | 70 - 76         | 2 1/2         | 25x3,0         | M8             | 90-96   | 17     | 129                   | 105                   | 0,265         | 50          | 0474076 |
| RS Type "SP"            | 84 - 90         | 3             | 30x3,0         | M10            | 104-110 | 17     | 151                   | 124                   | 0,388         | 25          | 0475089 |
| RS Type "SP"            | 106 - 112       |               | 30x3,0         | M10            | 125-132 | 17     | 172                   | 145                   | 0,434         | 25          | 0475108 |
| RS Type "SP"            | 114 - 118       | 4             | 30x3,0         | M10            | 134-138 | 17     | 179                   | 152                   | 0,452         | 25          | 0475114 |

| Tilslutning: Møtrik M12 |                 | DN > 100 ≤ 150 |                |                |         |        |                       |                       |               |             |         |
|-------------------------|-----------------|----------------|----------------|----------------|---------|--------|-----------------------|-----------------------|---------------|-------------|---------|
| Beskrivelse             | Spændevide [mm] | [tomme]        | Materiale [mm] | Luknings-skrue | H [mm]  | A [mm] | B <sub>max</sub> [mm] | S <sub>max</sub> [mm] | Vægt [kg/Stk] | Antal [Stk] | Varenr. |
| RS Type "SP"            | 132 - 137       |                | 30x3,0         | M10            | 154-159 | 19     | 198                   | 171                   | 0,712         | 25          | 0476133 |
| RS Type "SP"            | 139 - 144       | 5              | 30x3,0         | M10            | 161-166 | 19     | 205                   | 178                   | 0,726         | 25          | 0476140 |
| RS Type "SP"            | 157 - 162       |                | 30x3,0         | M10            | 179-184 | 19     | 223                   | 196                   | 0,806         | 25          | 0476159 |
| RS Type "SP"            | 164 - 168       | 6              | 30x3,0         | M10            | 186-190 | 19     | 229                   | 202                   | 0,828         | 25          | 0476168 |

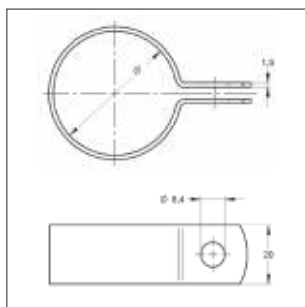
| Tilslutning: Møtrik M16 |                 | DN > 150 ≤ 200 |                |                |        |        |                       |                       |               |             |         |
|-------------------------|-----------------|----------------|----------------|----------------|--------|--------|-----------------------|-----------------------|---------------|-------------|---------|
| Beskrivelse             | Spændevide [mm] | [tomme]        | Materiale [mm] | Luknings-skrue | H [mm] | A [mm] | B <sub>max</sub> [mm] | S <sub>max</sub> [mm] | Vægt [kg/Stk] | Antal [Stk] | Varenr. |
| RS Type "SP"            | 219 *           | 8              | 50x5,0         | M12            | 249    | 25     | 297                   | 268                   | 1,870         | 1           | 0477219 |

| Tilslutning: Møtrik M20 |                 | DN > 200 ≤ 250 |                |                |        |        |                       |                       |               |             |         |
|-------------------------|-----------------|----------------|----------------|----------------|--------|--------|-----------------------|-----------------------|---------------|-------------|---------|
| Beskrivelse             | Spændevide [mm] | [tomme]        | Materiale [mm] | Luknings-skrue | H [mm] | A [mm] | B <sub>max</sub> [mm] | S <sub>max</sub> [mm] | Vægt [kg/Stk] | Antal [Stk] | Varenr. |
| RS Type "SP"            | 273 *           | 10             | 50x5,0         | M12            | 300    | 22     | 351                   | 322                   | 2,100         | 1           | 0478273 |

## Springlerrørbøjle „R“



Springlerrørbøjle "R"



G 494 0028

### Udførelse/Montage:

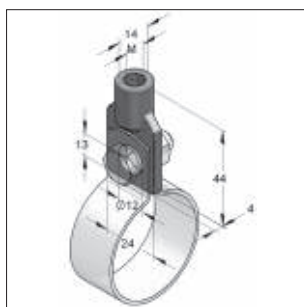
- Udførelse:
- Udelt
  - Rørbøjle uden lukningskrue
  - Springlerrørbøjle „R“ må kun monteres sammen med Adapter-Montageøje
- Nødvendigt tilbehør:
- Nødvendig lukningskrue M8 iflg. DIN EN ISO 4017,
  - møtrik iflg DIN EN ISO 4032

### Tekniske informationer:

- Materiale: Stål  
 Materialetype: S235JR  
 Overflade: Galvaniseret

| Beskrivelse           | Dimension [tomme] | Udvendig rør-Ø | Vægt [kg/Stk] | Antal / kolli [Stk] | Varenr. |
|-----------------------|-------------------|----------------|---------------|---------------------|---------|
| Springlerrørbøjle "R" | 1/2               | 21,3           | 0,024         | 1                   | 0340014 |
| Springlerrørbøjle "R" | 3/4               | 26,9           | 0,028         | 1                   | 0340022 |
| Springlerrørbøjle "R" | 1                 | 33,7           | 0,032         | 1                   | 0340030 |

## Adapter-Montageøje



Adapter-Montageøje

### Udførelse/Montage:

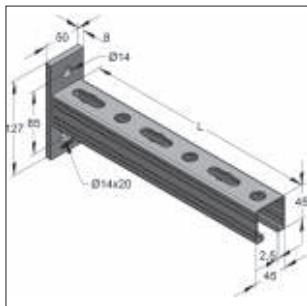
- Anvendelse:
- Til Springlerrørbøjle „R“
- Nødvendigt tilbehør:
- Nødvendig lukningskrue M8 iflg DIN EN ISO 4017,
  - møtrik iflg DIN EN ISO 4032

### Tekniske informationer:

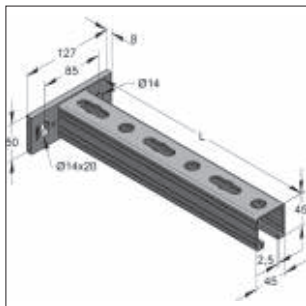
- Materiale: Smedbart støbejern  
 Overflade: Galvaniseret

| Beskrivelse           | Indvendigt gevind [M] | Max. belastning iflg. VdS [kN] | Vægt [kg/Stk] | Antal / kolli [Stk] | Varenr. |
|-----------------------|-----------------------|--------------------------------|---------------|---------------------|---------|
| Montagelaske BO 25-8  | M8                    | 2,0                            | 0,028         | 50                  | 0350152 |
| Montagelaske BO 25-10 | M10                   | 3,5                            | 0,025         | 50                  | 0350174 |

## Konsol C-Profil 45/45/2,5 SP



Sprinkler-konsol 45/45/2,5 langs



Sprinkler-konsol 45/45/2,5 tværs

### Tekniske informationer: galvaniseret

Materiale platte: S355J2,  $f_y = 355 \text{ N/mm}^2$

Materiale skinne: S235JR,  $f_y = 235 \text{ N/mm}^2$

Overflade: Galvaniseret

Materiale: Stål

global sikkerhedsfaktor  $\gamma$ : 1,54

Plattestørrelse: 127 x 50 x 8,0 mm

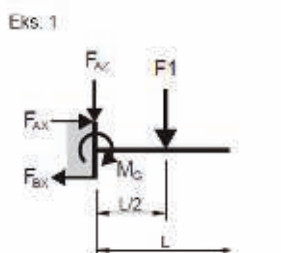
Skinnestørrelse: 45 x 45 x 2,5 mm

### Konsol C-45/45/2,5 langs

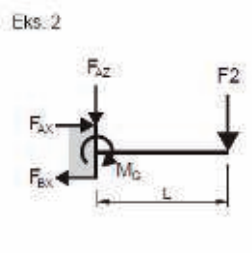
| Beskrivelse           | Længde<br>L<br>[mm] | Max-belastning       |                      |                      | Vægt<br>[kg/Stk] | Antal / kolti<br>[Stk] | Varenr. |
|-----------------------|---------------------|----------------------|----------------------|----------------------|------------------|------------------------|---------|
|                       |                     | Eks. 1<br>F1<br>[kN] | Eks. 2<br>F2<br>[kN] | Eks. 3<br>q0<br>[kN] |                  |                        |         |
| <b>Konsol C-45/45</b> | 315                 | 3,32                 | 1,66                 | 10,53                | 1,30             | 15                     | 9992306 |
| <b>Konsol C-45/45</b> | 420                 | 2,49                 | 1,24                 | 5,92                 | 1,61             | 10                     | 9992307 |
| <b>Konsol C-45/45</b> | 525                 | 1,99                 | 1,00                 | 3,79                 | 1,92             | 10                     | 9992308 |
| <b>Konsol C-45/45</b> | 630                 | 1,66                 | 0,83                 | 2,63                 | 2,23             | 5                      | 9992309 |
| <b>Konsol C-45/45</b> | 735                 | 1,42                 | 0,68                 | 1,93                 | 2,54             | 5                      | 9992310 |

### Konsol C-45/45/2,5 tværs

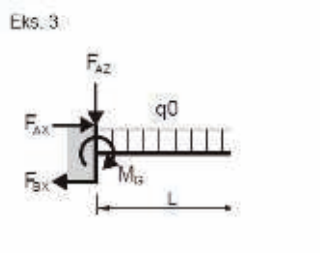
|                       |     |      |      |       |      |    |         |
|-----------------------|-----|------|------|-------|------|----|---------|
| <b>Konsol C-45/45</b> | 315 | 3,15 | 1,58 | 10,01 | 1,30 | 15 | 9992219 |
| <b>Konsol C-45/45</b> | 420 | 2,37 | 1,18 | 5,63  | 1,61 | 10 | 9992220 |



$$F_{Az} = F1 \quad M_C = \frac{F1 \cdot L}{2}$$



$$F_{Az} = F2 \quad M_C = F2 \cdot L$$



$$F_{Az} = q0 \cdot L \quad M_C = \frac{q0 \cdot L^2}{2}$$

Bemærk:

Belastningsangivelserne gælder udelukkende statiske belastninger.