

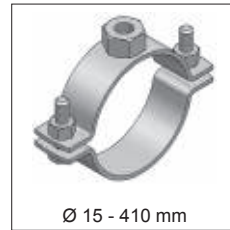
MEFA-Montagesystem af rustfrit stål



Ø 14 - 116 mm

Rørbøjle Inoxina
Side 13/2

Ø 15 - 410 mm

Rustfri rørbøjle
Side 13/3

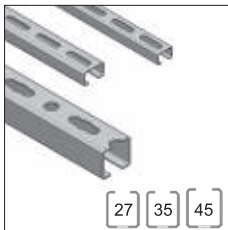
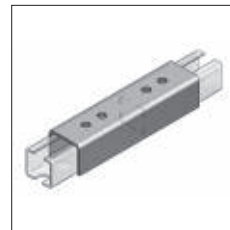
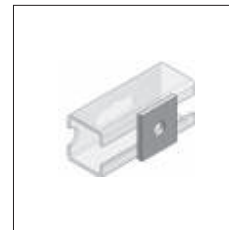
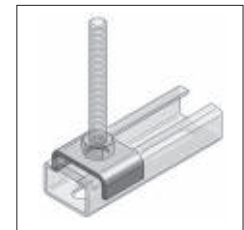
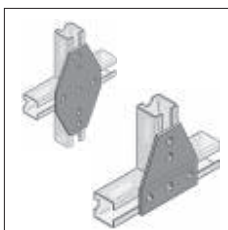
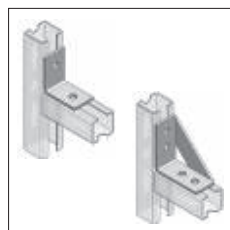
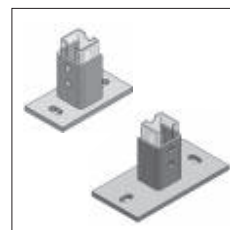
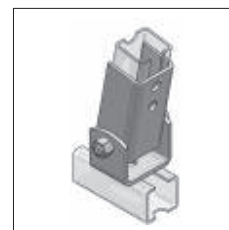
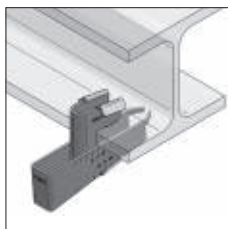
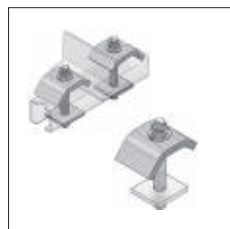
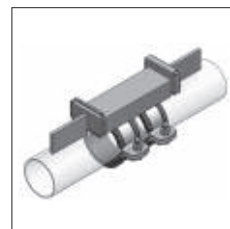
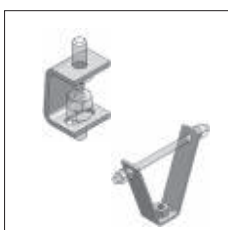
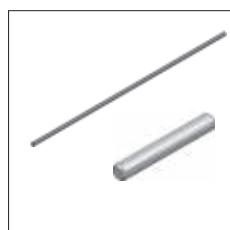
Ø 15 - 410 mm

Rustfri rørbøjle
Side 13/5

Ø 67 - 407 mm

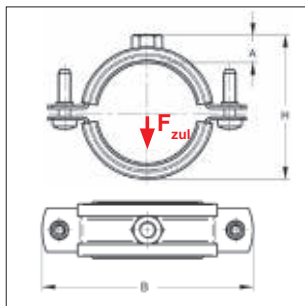
Ventilationsbøjle
Side 13/7

Ø 21,3 - 219,1 mm

U-bøjle
Side 13/8Montageskinne
Side 13/9Gevindplatter
Side 13/10Samlingsstykke 45/40
Side 13/11Hulplade
Side 13/12Profilholder
Side 13/14Laske
Side 13/14Vinkel 40/5
Side 13/15Holder
Side 13/16Led-delt holder
Side 13/16Konsol og afstiver
Side 13/17Klemmebærer
Side 13/19Spændeklo
Side 13/20Fikspunkt
Side 13/21Glideelement
Side 13/22Grundflange
Side 13/24Justeringsbeslag Typ L
Trapezpladeophæng
Side 13/25Gevindstang, gevindstift
Side 13/26Distancemuffe,
Dobbelnippel
Side 13/27Bolte og tilbehør
Side 13/28Kanalholder
Side 13/30

i Dybel af rustfrit stål se kapitel 07

Rørbøjle Inoxina



Rørbøjle Inoxina

Udførelse/Montage:

Lukning:	Snaplås
Konstruktion:	Todelt
Udvendig Ø rør:	15 - 116 mm
Tilslutning:	M8 SW 13, M10 SW 17
Lydisolering:	Iflg. DIN 4109

Tekniske informationer:

Materiale:	Rustfrit stål
Materialetype:	V4A
Lydisolering:	Gummi EPDM
Temperaturresistens :	- 35 °C til + 100 °C
Isoleringstykkelse:	4,0 mm

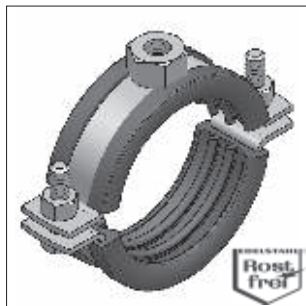
Tilslutning: Møtrik M8

Spændevide		Materiale	Luknings- skrue	Max. belastning F_{zul} [kN]	H [mm]	A [mm]	B [mm]	Vægt [kg/Stk]	Antal / koli [Stk]	Varenr.
[mm]	[tommer]	[mm]								
15 - 19	3/8	20x1,25	M6	0,90	39	12	64	0,046	100	051001018
20 - 23	1/2	20x1,25	M6	0,90	42	12	67	0,050	100	051001023
25 - 28	3/4	20x1,25	M6	0,90	47	12	72	0,053	100	051001029
31 - 35	1	20x1,25	M6	0,90	55	12	80	0,062	100	051001035
40 - 43	1 ^{1/4}	20x1,25	M6	0,90	62	13	87	0,072	50	051001043
47 - 51	1 ^{1/2}	20x1,25	M6	0,90	71	13	96	0,081	50	051001051
52 - 56		20x1,25	M6	0,90	75	13	100	0,081	50	051001056
57 - 63	2	20x1,25	M6	0,90	83	13	108	0,088	50	051001063

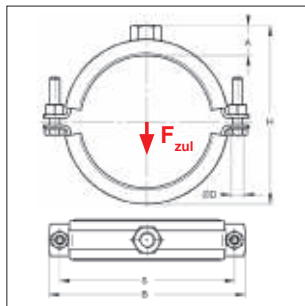
Tilslutning: Møtrik M10

64 - 67		20x2,0	M6	1,35	89	15	109	0,129	25	051002067
70 - 76	2 ^{1/2}	20x2,0	M6	1,35	98	15	118	0,138	25	051002076
86 - 91	3	20x2,0	M6	1,35	109	15	130	0,160	25	051002091
108 - 116	4	20x2,5	M6	1,71	137	15	158	0,224	25	051002116

Rustfri rørbøjle, lydisoleret



Rustfri rørbøjle
lydisoleret



Udførelse/Montage:

Lukning:	Skruelukning
Konstruktion:	Todelt
Udvendig Ø rør:	15 - 410 mm
Tilslutning:	M8, M10, M12, M16, uden tilslutning
Lydisolering:	Iflg. DIN 4109
Specialudgave:	På forespørgsel
Leveringstid for specialudgaver:	5 arbejdsdage ex work

Tekniske informationer:

Materiale:	Rustfrit stål
Materialetype:	V4A V2A
Lydisolering:	Gummi TPE
Temperaturresistens:	- 35 °C til + 100 °C
Isoleringsstykkelse:	op til rørbøjle Ø 45 mm 3,5 mm fra rørbøjle Ø 47 mm 6,0 mm

Silicone (på forespørgsel)
- 60 °C til + 250 °C

- Specialstørrelse og yderligere tilslutningsmøtrikker på forespørgsel -

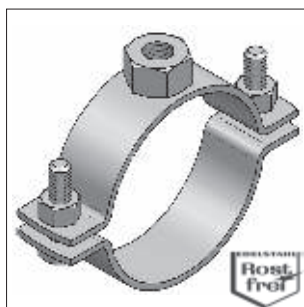
Tilslutning: Møtrik M8		med lydisolering TPE											V4A	V2A
Spændevide	Materiale	Luknings- skrue	Max. belast. F _{zul}	H (min-max)	A	B	S	ØD	Vægt	Antal / kolti	Varenr.	Varenr.		
[mm]	[tom.]	[mm]	[kN]	[mm]	[mm]	[mm]	[mm]	[mm]	[kg/Stk]	[Stk]				
15 - 20	3/8	20x1,5	M6	0,97	31 - 35	11	56	43	6,5	0,060	50	0498174	0468174	
21 - 25	1/2	20x1,5	M6	0,97	36 - 40	11	61	48	6,5	0,065	50	0498175	0468175	
26 - 30	3/4	20x1,5	M6	0,97	41 - 45	11	66	53	6,5	0,069	50	0498176	0468176	
31 - 34	1	20x1,5	M6	0,97	46 - 50	11	72	59	6,5	0,073	50	0498177	0468177	
35 - 40		20x1,5	M6	0,97	51 - 56	11	78	65	6,5	0,079	50	0498178	0468178	
41 - 45	1 ^{1/4}	20x1,5	M6	0,97	58 - 65	11	86	73	6,5	0,086	50	0498179	0468179	

Tilslutning: Møtrik M10		med lydisolering TPE											V4A	V2A
Spændevide	Materiale	Luknings- skrue	Max. belast. F _{zul}	H (min-max)	A	B	S	ØD	Vægt	Antal / kolti	Varenr.	Varenr.		
[mm]	[tom.]	[mm]	[kN]	[mm]	[mm]	[mm]	[mm]	[mm]	[kg/Stk]	[Stk]				
47 - 52	1 ^{1/2}	20x2,0	M6	1,78	69 - 74	16	96	82	6,5	0,129	50	0498210	0468210	
53 - 57		20x2,0	M6	1,78	75 - 79	16	101	88	6,5	0,135	50	0498211	0468211	
58 - 64	2	20x2,0	M6	1,78	80 - 86	16	108	94	6,5	0,142	50	0498212	0468212	
65 - 70		20x2,0	M6	1,78	87 - 92	16	114	101	6,5	0,149	50	0498213	0468213	
72 - 80	2 ^{1/2}	20x2,0	M6	1,78	94 - 102	16	123	110	6,5	0,160	50	0498214	0468214	
82 - 90	3	20x2,0	M6	1,78	104 - 112	16	134	120	6,5	0,170	50	0498215	0468215	
93 - 100		20x2,0	M6	1,78	115 - 122	16	144	130	6,5	0,180	50	0498216	0468216	
102 - 107		20x2,0	M6	1,78	124 - 129	16	152	138	6,5	0,187	50	0498217	0468217	
108 - 116	4	20x2,0	M6	1,78	130 - 138	16	160	147	6,5	0,210	50	0498218	0468218	

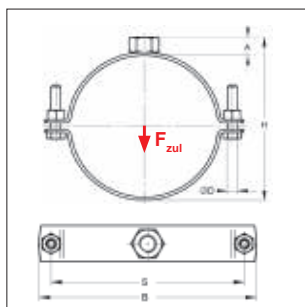
Rustfri rørbøjle, lydisoleret

Tilslutning: Møtrik M12				med lydisolering TPE								V4A	V2A
Spændevide	Materiale	Luk.- skruer	Max. belastning	H (min-max)	A	B	S	ØD	Vægt	Antal / kolli	Varenr.	Varenr.	
[mm]	[tom.]	[mm]	F _{zul} [kN]	[mm]	[mm]	[mm]	[mm]	[mm]	[kg/Stk]	[Stk]			
102 - 107		25x3,0	M8	2,61	129-134	20	171	150	9	0,373	50	0490317	0460317
108 - 116	4	25x3,0	M8	2,61	135-143	20	179	158	9	0,389	50	0490318	0460318
119 - 127		25x3,0	M8	2,61	146-154	20	190	169	9	0,407	50	0496319	0466319
128 - 132		25x3,0	M8	2,61	155-159	20	197	176	9	0,416	50	0496320	0466320
133 - 141	5	25x3,0	M8	2,61	160-168	20	205	184	9	0,430	50	0496321	0466321
142 - 149		25x3,0	M8	2,61	169-176	20	213	192	9	0,442	50	0496322	0466322
150 - 158		25x3,0	M8	2,61	177-185	20	222	201	9	0,456	50	0496323	0466323
159 - 163		25x3,0	M8	2,61	186-190	20	228	207	9	0,463	50	0496324	0466324
164 - 168	6	25x3,0	M8	2,61	191-195	20	233	212	9	0,470	50	0496325	0466324
Tilslutning: Møtrik M16				med lydisolering TPE									
174 - 182		35x4,0	M10	5,00	204-212	24	265	236	11	0,918	1	0490426	0462426
192 - 200		35x4,0	M10	5,00	222-230	24	285	255	11	0,960	1	0490428	0462428
201 - 205		35x4,0	M10	5,00	231-235	24	290	261	11	0,972	1	0490429	0462429
206 - 214		35x4,0	M10	5,00	236-244	24	298	269	11	0,991	1	0490430	0462430
215 - 225	8	35x4,0	M10	5,00	255-265	24	309	280	11	1,015	1	0490431	0462431
241 - 248		35x4,0	M10	5,00	281-288	24	332	303	11	1,060	1	0492434	0462434
250 - 257		35x4,0	M10	5,00	280-287	24	341	312	11	1,076	1	0492435	0462435
272 - 277	10	35x4,0	M10	5,00	302-307	24	362	333	11	1,110	1	0492438	0462438
Uden tilslutningsmøtrik, uden lukningsskruer				med lydisolering TPE									
321 - 325	12	50x5,0	-	9,00	341-345	-	414	382	17	1,936	1	0494046	0464046
351 - 360	14	50x5,0	-	9,00	371-380	-	448	416	17	2,010	1	0494051	0464051
361 - 370		50x5,0	-	9,00	389-390	-	458	426	17	2,028	1	0494052	0464052
401 - 410	16	50x5,0	-	9,00	421-430	-	498	466	17	2,085	1	0494056	0464056

Rustfri rørbøjle



Rustfri rørbøjle



Udførelse/Montage:

Lukning:	Skruelukning
Konstruktion:	Todelt
Udvendig Ø rør:	15 - 410 mm
Tilslutning:	M8, M10, M12, M16, uden tilslutning
Specialudgave:	På forespørgsel
Leveringstid for specialudgave:	5 arbejdsdage ex work

Tekniske informationer:

Materiale:	Rustfrit stål
Materialetype:	V4A V2A

- Specialstørrelser og yderligere tilslutningsmøtrikker på forespørgsel -

Tilslutning: Møtrik M8												V4A	V2A
Spændevide	Materiale	Luknings- skrue	Max. belastning F_{zul}	H (min-max)	A	B	S	ØD	Vægt	Antal / kolti	Varenr.	Varenr.	
[mm]	[tom.]	[mm]	[kN]	[mm]	[mm]	[mm]	[mm]	[mm]	[kg/Stk]	[Stk]			
15 - 20	3/8	20x1,5	M6	0,97	25 - 30	8	49	36	6,5	0,052	50	0499175	0469175
21 - 25	1/2	20x1,5	M6	0,97	31 - 35	8	56	43	6,5	0,056	50	0499176	0469176
26 - 30	3/4	20x1,5	M6	0,97	36 - 40	8	61	48	6,5	0,059	50	0499177	0469177
31 - 35	1	20x1,5	M6	0,97	41 - 45	8	66	53	6,5	0,063	50	0499178	0469178
36 - 40		20x1,5	M6	0,97	46 - 50	8	72	59	6,5	0,066	50	0499171	0469171
41 - 46	1 ^{1/4}	20x1,5	M6	0,97	51 - 56	8	78	65	6,5	0,069	50	0499179	0469170

Tilslutning: Møtrik M10												V4A	V2A
Spændevide	Materiale	Luknings- skrue	Max. belastning F_{zul}	H (min-max)	A	B	S	ØD	Vægt	Antal / kolti	Varenr.	Varenr.	
[mm]	[tom.]	[mm]	[kN]	[mm]	[mm]	[mm]	[mm]	[mm]	[kg/Stk]	[Stk]			
48 - 55	1 ^{1/2}	20x2,0	M6	1,78	60 - 67	10	87	74	6,5	0,101	50	0499210	0469210
57 - 62	2	20x2,0	M6	1,78	69 - 74	10	96	82	6,5	0,107	50	0499212	0469212
63 - 67		20x2,0	M6	1,78	75 - 79	10	101	88	6,5	0,111	50	0499211	0469211
68 - 74		20x2,0	M6	1,78	80 - 86	10	108	94	6,5	0,116	50	0499213	0469213
75 - 80	2 ^{1/2}	20x2,0	M6	1,78	87 - 92	10	114	101	6,5	0,121	50	0499214	0469214
82 - 90	3	20x2,0	M6	1,78	94 - 102	10	113	110	6,5	0,129	50	0499215	0469215
92 - 100		20x2,0	M6	1,78	104 - 112	10	134	120	6,5	0,136	50	0499216	0469216
103 - 110		20x2,0	M6	1,78	115 - 122	10	144	131	6,5	0,144	50	0499217	0469217
112 - 117	4	20x2,0	M6	1,78	124 - 129	10	152	138	6,5	0,149	50	0499218	0469218

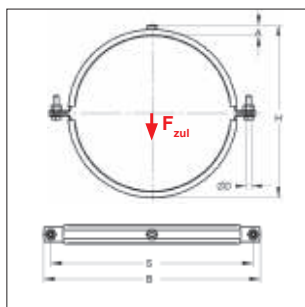
Rustfri rørbøjle

Tilslutning: Møtrik M12												V4A	V2A
Spændevide	Materiale	Luknings- skruer	Max. belastning	H (min-max)	A	B	S	ØD	Vægt	Antal / kolli	Varenr.	Varenr.	
[mm]	[tom.]	[mm]	F _{zul} [kN]	[mm]	[mm]	[mm]	[mm]	[mm]	[kg/Stk]	[Stk]			
103 - 110		25x3,0	M8	2,61	120-127	14	163	142	9,0	0,306	50	0491317	0461317
112 - 117	4	25x3,0	M8	2,61	129-134	14	171	150	9,0	0,315	50	0491318	0461318
118 - 126		25x3,0	M8	2,61	135-143	14	179	158	9,0	0,327	50	0497319	0467319
129 - 137		25x3,0	M8	2,61	146-154	14	190	169	9,0	0,341	50	0497320	0467320
138 - 142	5	25x3,0	M8	2,61	155-159	14	197	176	9,0	0,348	50	0497321	0467321
143 - 151		25x3,0	M8	2,61	160-168	14	205	184	9,0	0,359	50	0497322	0467322
152 - 159		25x3,0	M8	2,61	169-176	14	213	192	9,0	0,368	50	0497323	0467323
160 - 168	6	25x3,0	M8	2,61	177-185	14	222	201	9,0	0,378	50	0497324	0467324
Tilslutning: Møtrik M16													
169 - 173		35x4,0	M10	5,00	192-196	19	247	218	11,0	0,760	1	04934251	04634251
174 - 178		35x4,0	M10	5,00	197-201	19	252	223	11,0	0,776	1	04934252	04634252
193 - 200		35x4,0	M10	5,00	216-223	19	274	245	11,0	0,821	1	0493428	0463428
202 - 210		35x4,0	M10	5,00	225-233	19	284	255	11,0	0,840	1	0493429	0463429
211 - 215		35x4,0	M10	5,00	234-238	19	290	261	11,0	0,849	1	0493430	0463430
216 - 224	8	35x4,0	M10	5,00	239-247	19	298	269	11,0	0,865	1	0493431	0463431
244 - 250		35x4,0	M10	5,00	267-273	19	324	295	11,0	0,909	1	0493434	0463434
251 - 258		35x4,0	M10	5,00	274-281	19	332	303	11,0	0,922	1	0493435	0463435
272 - 280	10	35x4,0	M10	5,00	295-303	19	354	325	11,0	0,953	1	0493438	0463438
Uden tilslutningsgevind, uden lukningsskruer													
321 - 325	12	50x5,0	-	9,00	331-335	-	404	372	17,0	1,664	1	0495046	0465046
356 - 360	14	50x5,0	-	9,00	366-370	-	439	407	17,0	1,991	1	0495051	0465051
361 - 370		50x5,0	-	9,00	371-380	-	449	416	17,0	2,010	1	0495052	0465052
401 - 410	16	50x5,0	-	9,00	411-420	-	489	456	17,0	2,073	1	0495056	0465056

Rustfri rørbøjle til ventilationsrør



Rustfri rørbøjle
til ventilationsrør



Udførelse/Montage:

Lukning:	Skruelukning
Konstruktion:	Todelt
Nominal størrelse:	63 - 400 mm
Tilslutning:	M8
Lydisolering:	Iflg. DIN 4109
Specialudgave:	På forespørgsel
Leveringstid for specialudgave:	5 arbejdsdage ex work

Tekniske informationer:

Materiale:	Rustfrit stål	
Materialetype:	V2A	
Lydisolering:	Gummi TPE	Silicone (på forespørgsel)
Temperaturresistens:	- 35 °C til + 100 °C	- 60 °C til + 250 °C
Isoleringsstykkelse:	6 mm	6 mm

- Specialstørrelser og yderligere tilslutningsmøtrikker på forespørgsel -

Tilslutning: Møtrik M8

Type	Udv. Ø rør	Materiale	Luknings- skruer	Max. belastning	H	A	B	S	med lydisolering TPE			V2A
									ØD	Vægt	Antal / kolli	Varenr.
[DN]	[mm]	[mm]		F_{zul} [kN]	[mm]	[mm]	[mm]	[mm]	[mm]	[kg/Stk]	[Stk]	
63	67	20x2,0	M6	1,0	91	15,0	117	104	6,5	0,137	50	0468113
71	75	20x2,0	M6	1,0	99	15,0	126	113	6,5	0,150	50	0468114
80	84	20x2,0	M6	1,0	108	15,0	135	122	6,5	0,161	50	0468115
90	94	20x2,0	M6	1,0	118	15,0	146	133	6,5	0,185	50	0468116
100	105	20x2,0	M6	1,0	129	15,0	156	143	6,5	0,191	50	0468117
112	117	20x2,0	M6	1,0	141	15,0	168	155	6,5	0,207	50	0468118
125	130	20x2,0	M8	1,0	154	15,0	201	181	8,4	0,258	50	0468120
140	145	20x2,0	M8	1,0	169	15,0	216	196	8,4	0,279	50	0468122
150	155	20x2,0	M8	1,0	179	15,0	226	206	8,4	0,293	50	0468123
160	165	20x2,0	M8	1,0	189	15,0	236	216	8,4	0,306	50	0468124
180	185	20x2,0	M8	1,0	209	15,0	256	236	8,4	0,333	1	0468127
200	205	20x2,0	M8	1,0	229	15,0	281	261	8,4	0,363	1	0468129
224	229	20x2,0	M8	1,0	253	15,0	302	282	8,4	0,393	1	0468132
250	255	20x2,0	M8	1,0	279	15,0	328	308	8,4	0,453	1	0468135
280	285	20x2,0	M8	1,0	309	15,0	358	338	8,4	0,468	1	0468140
300	307	20x2,0	M8	1,0	331	15,0	378	358	8,4	0,493	1	0468143
315	322	20x2,0	M8	1,0	346	15,0	386	366	8,4	0,503	1	0468146
355	362	20x2,0	M8	1,0	386	15,0	433	413	8,4	0,574	1	0468152
400	407	20x2,0	M8	1,0	431	15,0	481	461	8,4	0,630	1	0468156

U-bøjle, uden møtrik



U-bøjle

Udførelse/Montage:

- Egnet til:
- Direkte montage af rørføring på stålbjælke
 - Gennemstiksmontage i montageskiner
 - Sprinkler- og VdS-anlæg
 - Føringsholder - Brug 2 møtrikker og 2 spændeskiver
 - Bearing - Brug 4 møtrikker og 4 spændeskiver

Nødvendigt tilbehør: Møtrikker, spændeskiver

Tekniske informationer:

Materiale: Rustfrit stål
Materialetype: V4A

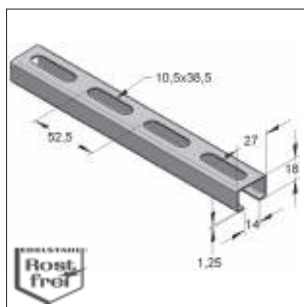
Til max. profilhøjde 40 mm

Beskrivelse	Nominel størrelse [DN]	Gevind M	Rør Ø			Indv. Ø [mm]	Vægt [kg/Stk]	Antal / kolli [Stk]	V4A		
			[mm]	[tom.]	a [mm]				h [mm]	b [mm]	Varenr.
U-bøjle	15	M8	21,3	1/2	30	80	65	22	0,052	1	0506022
U-bøjle	20	M8	25,0		35	80	65	27	0,065	1	0506027
U-bøjle	25	M8	26,9	3/4							
U-bøjle	25	M8	30,0		42	90	65	34	0,074	1	0506034
U-bøjle	32	M8	33,7	1							
U-bøjle	32	M8	38,0		51	100	70	43	0,086	1	0506042
U-bøjle	40	M8	42,4	1 ^{1/4}							
U-bøjle	40	M8	44,5		57	105	70	49	0,090	1	0506048
U-bøjle	50	M10	48,3	1 ^{1/2}							
U-bøjle	50	M10	57,0		71	120	70	61	0,176	1	0506060
U-bøjle	65	M10	60,3	2							
U-bøjle	65	M10	76,1	2 ^{1/2}	87	135	70	77	0,209	1	0506076
U-bøjle	80	M10	88,9	3	100	150	70	90	0,235	1	0506089

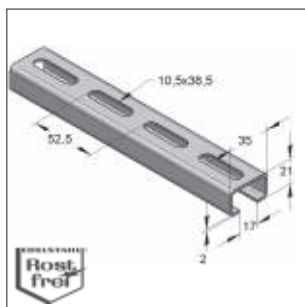
Til max. profilhøjde 60 mm

U-bøjle	100	M12	108,0		121	190	95	109	0,416	1	0506108
U-bøjle	100	M12	114,3	4	126	195	95	114	0,432	1	0506114
U-bøjle	125	M12	133,0		146	215	95	134	0,485	1	0506133
U-bøjle	125	M12	139,7	5	152	220	95	140	0,506	1	0506140
U-bøjle	150	M12	159,0		172	240	95	160	0,561	1	0506159
U-bøjle	150	M12	168,3	6	180	250	95	168	0,589	1	0506168
U-bøjle	200	M12	219,1	8	233	300	95	221	0,758	1	0506219

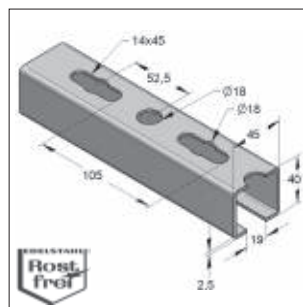
Montageskinne, perforeret



Montageskinne 27/18



Montageskinne 35/21



Montageskinne 45/40

Udførelse/Montage:

Dobbeltskinner er perforeret og svejst

Endeprop: se kapitel 2

Tekniske informationer:

Materiale: Rustfrit stål

Materialetype: V4A

V2A

Montageskinne C-Profil 27/18

Beskrivelse	Vægt [kg/m]	Længde [m]	Antal / kolli [m]	Udførelse	
				V4A Varenr.	V2A Varenr.
27/18/1,25	0,61	2	2	0800150	0800050

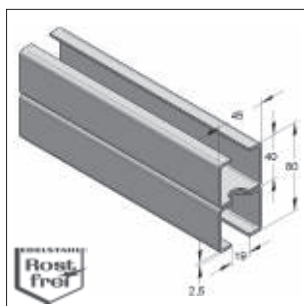
Montageskinne C-Profil 35/21

35/21/2,0	1,21	3	3	0800151	0800051
-----------	------	---	---	---------	---------

Montageskinne C-Profil 45/40

45/40/2,5	2,56	6	6	0800155	0800055
-----------	------	---	---	---------	---------

Montageskinne dobbelt, perforeret



Montageskinne dobbelt 45/80

Udførelse/Montage:

Dobbeltskinner er perforeret og svejst

Endeprop: se kapitel 2

Tekniske informationer:

Materiale: Rustfrit stål

Materialetype: V4A

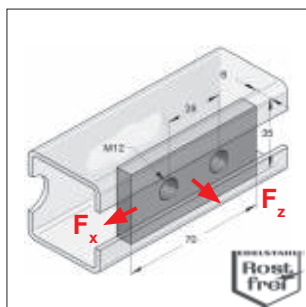
V2A

Montageskinne C-Profil 45/80

Beskrivelse	Vægt [Kg/m]	Længde [m]	Antal / kolli [m]	Udførelse	
				V4A Varenr.	V2A Varenr.
D 45/80/2,5	5,12	6	6	0800170	0800070

Teknisk oversigt over rustfri montageskinner fra side 13/30

■ Gevindplatte 2-huls



2-huls gevindplatte

Udførelse/Montage:

Skinnetype: C-Profil 45 mm
 Montage: Skridsikker montage, bærende boltforbindelser
 Anvendelse: Samlingskomponenter, montage i profilbund
 Nødv. tilbehør: Sekskantskrue, spændeskive, sekskantmøtrik

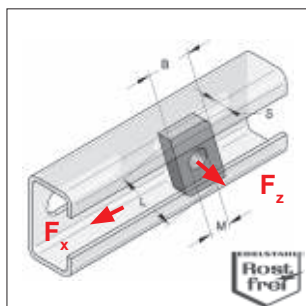
Tekniske informationer:

Materiale: Rustfrit stål
 Materialetype: V2A
 V4A

Informationer om belastning se liste fra side 13/12

Beskrivelse	Dimension LxBxS [mm]	Gevind	Vægt [kg/Stk]	Antal / koll [Stk]	V4A	V2A
					Varenr.	Varenr.
Gevindplatte 2-huls	35x70x6,0	M12	0,108	1	0481610	0480610

■ Gevindplatte



Gevindplatte

Udførelse/Montage:

Skinnetype: 27/18, 35/21, 45/40, 45/60, 45/80
 Montage: Skridsikker montage, bærende boltforbindelser
 Nødv. tilbehør: Sekskantskrue, hhv. gevinstift eller - stang, spændeskive, sekskantmøtrik

Tekniske informationer:

Materiale: Rustfrit stål
 Materialetype: V4A

* Informationer om belastning se liste fra side 13/12

Til montageskinne 27/18

Beskrivelse	Gevind M	Dimension LxBxS [mm]	Vægt [kg/Stk]	Anta / koll [Stk]	V4A
					Varenr.
Gevindplatte	M8	28x15	0,007	50	07507508

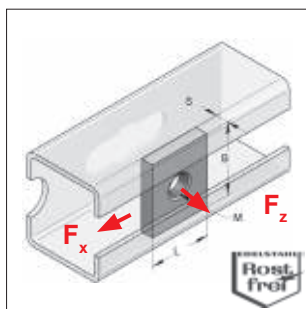
Til montageskinne 35/21

Gevindplatte	M8	38x17	0,025	50	07507708
Gevindplatte	M10	38x17	0,019	50	07507710
Gevindplatte	M12	38x17	0,023	50	07507712

Til montageskinne 45/40, 45/60, 45/80

Gevindplatte	M8	40x22	0,040	50	07507908
Gevindplatte	M10	40x22*	0,039	50	07507910
Gevindplatte	M12	40x22*	0,038	50	07507912

■ Gevindplatte 4-kt.



4-kt-Gevindplatte

Udførelse/Montage:

Skinnetype: 27/18, 35/21, 45/40, 45/60, 45/80
 Montage: Skridsikret montage, bærende boltforbindelser
 Anvendelse: Samlingskomponenter, montage i profiltbund
 Nødv. tilbehør: Sekskantskrue, hhv. gevindstift eller -stang, spændeskive, sekskantmøtrik

Tekniske informationer:

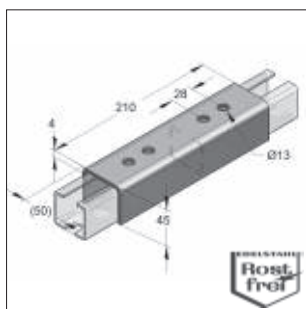
Materiale: Rustfrit stål
 Materialetype: V4A
 V2A

* Informationer om belastning se liste fra side 13/12

Til montageskinnebredde 27 og 35 mm					V4A	V2A
Beskrivelse	Dimension LxBxS [mm]	Gevind G	Vægt [kg/Stk]	Antal / kolli [Stk]	Varenr.	Varenr.
Gevindplatte 4-kt.	30x22x5,0	M8	0,025	100	0750838	0750818
Gevindplatte 4-kt.	30x22x5,0	M10	0,024	100	0750840	0750820
Gevindplatte 4-kt.	30x22x5,0	M12	0,021	100	0750842	0750822

Til montageskinnebredde 35 og 45 mm					V4A	V2A
Beskrivelse	Dimension LxBxS [mm]	Gevind G	Vægt [kg/Stk]	Antal / kolli [Stk]	Varenr.	Varenr.
Gevindplatte 4-kt.	35x30x6,0	M8	0,051	50	0481611	0480611
Gevindplatte 4-kt.	35x30x6,0*	M10	0,049	50	0481612	0480612
Gevindplatte 4-kt.	35x30x6,0*	M12	0,048	50	0481613	0480613
Gevindplatte 4-kt.	35x30x6,0	M16	0,043	50	0481614	0480614

■ Samler 45/40



Samler til rustfri skinner

Specifikation:

Skinnetype: C-Profil 45 mm
 Anvendelse: til samling med statisk belastning samt forlængelse af C-profil 45 skinner.

Tekniske informationer:

Materiale: Rustfrit stål
 Materialetype: V2A

Anbefalet tilbehør: 2 x 2-huls gevindplatte

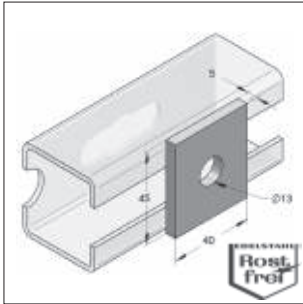
4 x sekskant skrue M12 x 25

4 x skive 13,0 x 24,0 x 2,5

Bemærk: Brug to Samler 45/40 til samling af dobbeltprofiler

Beskrivelse	Højde [mm]	Bredde [mm]	Længde [mm]	Materialetykkelse [kg/Stk]	Vægt [kg/Stk]	Antal / kolli. [Stk]	V2A
							Varenr.
Samler 45/40	41	54	210	4	0,81	1	0480620

Hulplatte



Hulplatte

Udførelse/Montage:

Skindetype: C-Profil 45 mm

Tekniske informationer:

Materiale: Rustfrit stål

Materialetype: V4A



V2A



Beskrivelse	Dimension [mm]	Vægt [kg/Stk]	Antal / kolti [Stk]	V4A	V2A
				Varenr.	Varenr.
Hulplatte	45x40x5	0,069	1	0481401	0480401



Max. nyttelast

i kombination med gevindplade 2-huls V2A/V4A, gevindplade V4A, gevindplade 4-kt. V2A/V4A

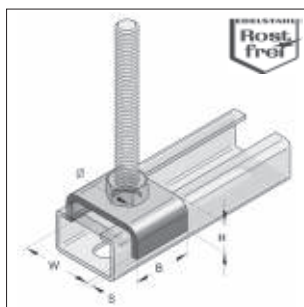
Global sikkerhedskoefficient $\gamma = 2$

Montageskinne V2A/V4A	Gevindplade 2-huls V2A/V4A		
			M12
	F_z [kN]	F_x [kN]	Spændemoment [Nm]
40/40/2,5	14,00	2,10	60
45/80/2,5 D	14,00		

Montageskinne V2A/V4A	Gevindplade 40x22 V4A			
			M10	M12
	F_z [kN]	F_x [kN]	Spændemoment [Nm]	Spændemoment [Nm]
40/40/2,5	9,00	1,40	50	60
45/80/2,5 D	9,00			

Montageskinne V2A/V4A	Gevindplade 4-kt. 35x30x6 V2A/V4A			
			M10	M12
	F_z [kN]	F_x [kN]	Spændemoment [Nm]	Spændemoment [Nm]
40/40/2,5	7,00	1,00	50	60
45/80/2,5 D	7,00			

■ Profilholder



Profilholder

Udførelse/Montage:

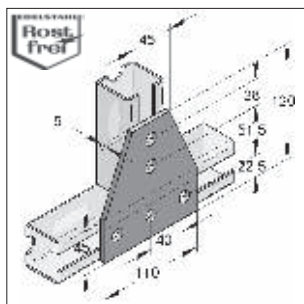
Skinnetype: C-Profil 27, 35 og 45 mm
Anvendelse: Samling af montageskiner

Tekniske informationer:

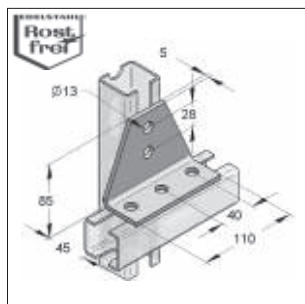
Materiale: Rustfrit stål
Materialetype: V4A
V2A

Beskrivelse	Montageskinne- bredde [mm]	W [mm]	B [mm]	Ø D [mm]	H [mm]	S [mm]	Vægt [kg/Stk]	Antal / koll [Stk]	V4A	V2A
									Varenr.	Varenr.
Profilholder	27	28	20	10,5	8	2	0,013	1	-	0809513
Profilholder	35	36	30	13,0	12	3	0,043	1	0809512	0809511
Profilholder	45	46	35	13,0	15	4	0,080	1	0481629	0480629

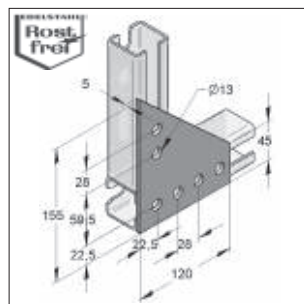
■ Krydslaske / T-Laske



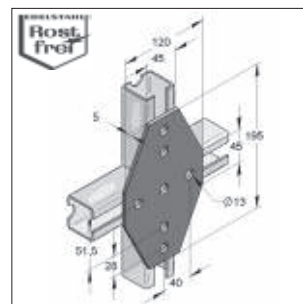
T-Laske



T-Laske 90°



Hjørnelaske



Krydslaske

Udførelse/Montage:

Skinnetype: C-Profil 45 mm

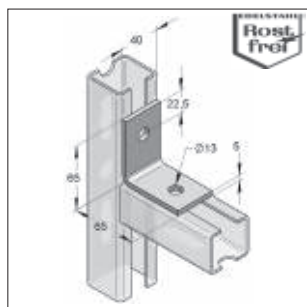
Bemærk: Max. belastning afhænger af
samlingskomponent (se tabel side 13/12)

Tekniske informationer:

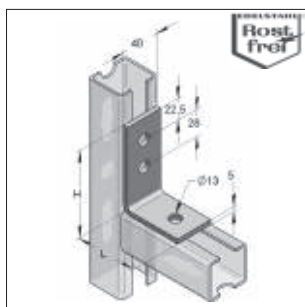
Materiale: Rustfrit stål
Materialetype: V4A
V2A

Beskrivelse	Hul-Ø [mm]	Vægt [kg/Stk]	Antal / koll [Stk]	V4A	V2A
				Varenr.	Varenr.
T-Laske	13	0,405	1	0481657	0480657
T-Laske vinklet 90°	13	0,405	1	0481687	0480687
Hjørnelaske	13	0,415	1	0481659	0480659
Krydslaske	13	0,610	1	-	0480658

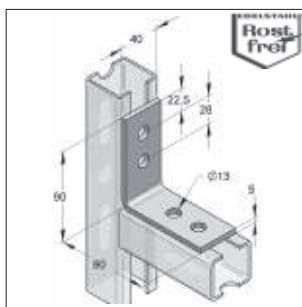
Vinkel 40/5



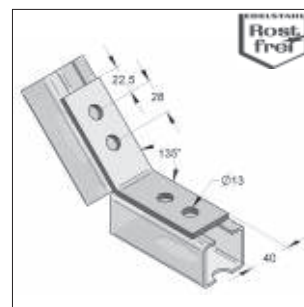
Vinkel 40/5 2-huls



Vinkel 40/5 3-huls L og K



Vinkel 40/5 4-huls 90°



Vinkel 40/5 4-huls 135°

Udførelse/Montage:

Skinnetype: C-Profil 45 mm

Bemærk: Max. belastning afhænger af samlingskomponent (se tabel side 13/12)

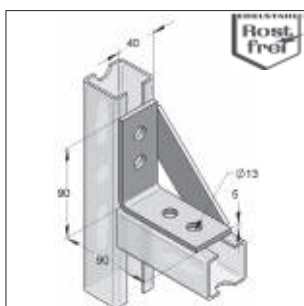
Tekniske informationer:

Materiale: Rustfrit stål

Materialetype: V4A
V2A

Beskrivelse	Dimension LxHxS [mm]	Hul-Ø [mm]	Vægt [kg/Stk]	Antal / kolli [Stk]	V4A	V2A
					Varenr.	Varenr.
Vinkel 40/5 2-huls	65x65x5,0	13	0,185	1	0481402	0480402
Vinkel 40/5 3-huls L	65x90x5,0	13	0,220	1	0481403	0480403
Vinkel 40/5 3-huls K	45x90x5,0	13	0,200	1	0481404	0480404
Vinkel 40/5 4-huls 90°	90x90x5,0	13	0,259	1	0481405	0480405
Vinkel 40/5 4-huls 135°	90x90x5,0	13	0,259	1	0481406	0480406

Forstærket vinkel 40/5 4-huls



Forstærket vinkel 40/5 4-huls

Udførelse/Montage:

Skinnetype: C-Profil 45 mm

Bemærk: Max. belastning afhænger af samlingskomponent (se tabel side 13/12)

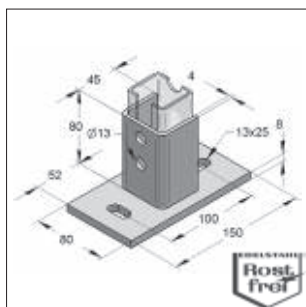
Tekniske informationer:

Materiale: Rustfrit stål

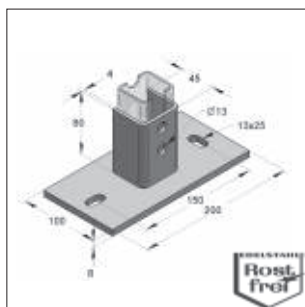
Materialetype: V4A
V2A

Beskrivelse	Hul-Ø [mm]	Vægt [kg/Stk]	Antal / kolli [Stk]	V4A	V2A
				Varenr.	Varenr.
Forstærket vinkel 40/5 4-huls	13	0,348	1	0481407	0480407

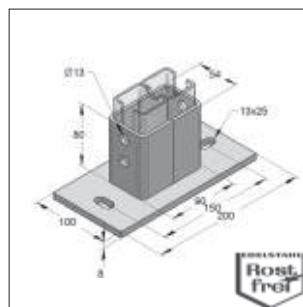
■ Skinneholder



Holder m. grundflange langs



Holder m. grundflange tværs



Holder til dobbelt-C-Profil

Udførelse/Montage:

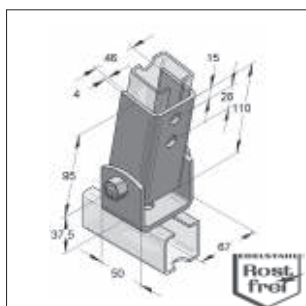
Skinnetype: C-Profil 45
 Nødv. tilbehør: 2-huls-gevindplade M12
 sekskantskruer M12x25
 Bemærk: Max. belastning afhænger af
 samlingskomponent (se tabel side 13/12)

Tekniske informationer:

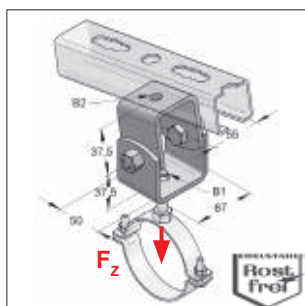
Materiale: Rustfrit stål
 Materialetype: V4A
 V2A

Beskrivelse	Vægt [kg/Stk]	Antal / kולי [Stk]	V4A	V2A
			Varenr.	Varenr.
Holder C-Profil langs	1,10	1	0481201	0480201
Holder C-Profil tværs	1,65	1	0481204	0480204
Holder til dobbelt-C-Profil	2,00	1	0481209	0480209

■ Leddelt holder



Led-delt holder

Led-delt holder med
tilslutningshul

Udførelse/Montage:

Montage: På skrå loft- og gulvkonstruktioner
 Trinløs fastgørelse
 Anvendelse: Montage af rørbøjler, montage af montageskinne
 Belastningsværdier rettes sig efter hvad der monteres

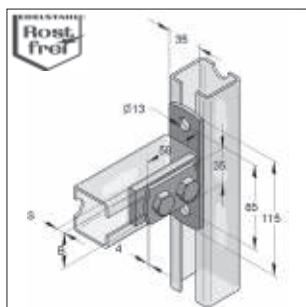
Tekniske informationer:

Materiale: Rustfrit stål
 Materialetype: V4A
 V2A

* Informationer om belastning gælder komponentet og ikke samlingen

Beskrivelse	til gevindstang B1 / B2	B1 [mm]	B2 [mm]	Max. belastning* F _z [kN]	Vægt [kg/Stk]	Antal / koli [Stk]	V4A	V2A
							Varenr.	Varenr.
Leddelt holder	-	-	-	-	0,790	1	0481206	0480206
Leddelt holder m. tilslutningshul	M8-M12 / M8-M12	13	13	10	0,625	1	0481207	0480207
Leddelt holder m. tilslutningshul	M16 / M16	17	17	10	0,621	1	0481208	0480208

Indstiksflange



Stirplate

Udførelse/Montage:

Skinnetype: C-Profil 35 og 45 mm
Anvendelse: Samling af montageskiner

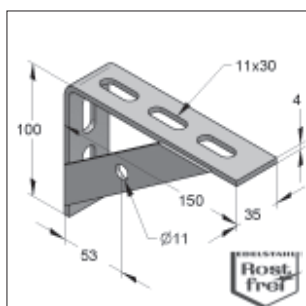
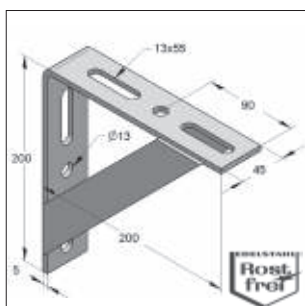
Inklusiv: Sekskantskrue M12x25

Tekniske informationer:

Materiale: Rustfrit stål
Materialetype: V4A
V2A

Beskrivelse	s [mm]	B [mm]	Vægt [kg/Stk]	Antal / kolli [Stk]	V4A	V2A
					Varenr.	Varenr.
Indstiksflange 35/21	5	30	0,32	1	-	0480660
Indstiksflange 45/40	6	35	0,39	1	0481656	0480656

Konsol med afstiver

Vinkelkonsol L
med 1 afstiverVinkelkonsol
med 2 afstivere

Udførelse/Montage:

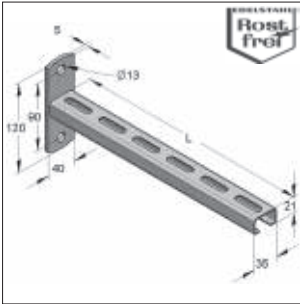
Skinnetype: C-Profil 45 mm
Hulbillede-sekvens 105 mm

Tekniske informationer:

Materiale: Rustfrit stål
Materialetype: V4A
V2A

Beskrivelse	Max. belastning ved L=120 mm [kN]	Vægt [kg/Stk]	Antal / kolli [Stk]	V4A	V2A
				Varenr.	Varenr.
Vinkelkonsol L	2,5	0,35	1	0803102	0803101
Vinkelkonsol	5,0	1,08	1	0481408	0480408

Konsol 35/21/2,0



Konsol 35/21/2,0

Udførelse/Montage:

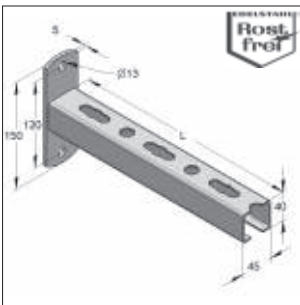
Plade: 120 x 40 x 5 mm
Boringer: Ø 13,0 mm

Tekniske informationer:

Materiale: Rustfrit stål
Materialetype: V4A
V2A

Beskrivelse	Længde L [mm]	Max. belastning						Vægt [kg/Stk]	Antal / koll [Stk]	V4A	V2A
		q [kN/m]	V4A F ₁ [kN]	F ₂ [kN]	q [kN/m]	V2A F ₁ [kN]	F ₂ [kN]			Varenr.	Varenr.
Konsol 35/21	262,5	2,24	0,59	0,29	1,87	0,49	0,25	0,50	1	0582021	0582020
Konsol 35/21	315,0	1,56	0,49	0,25	1,30	0,41	0,20	0,56	1	0583021	0583020
Konsol 35/21	420,0	0,88	0,37	0,18	0,73	0,31	0,15	0,68	1	0584021	0584020

Konsol 45/40/2,5



Konsol 45/40/2,5

Udførelse/Montage:

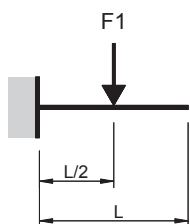
Plade: 150 x 50 x 5 mm
Boringer: Ø 13,0 mm

Tekniske informationer:

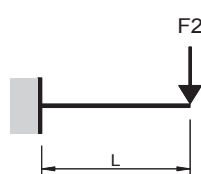
Materiale: Rustfrit stål
Materialetype: V4A
V2A

Beskrivelse	Længde L [mm]	Max. belastning						Vægt [kg/Stk]	Antal / koll [Stk]	V4A	V2A
		q [kN/m]	V4A F ₁ [kN]	F ₂ [kN]	q [kN/m]	V2A F ₁ [kN]	F ₂ [kN]			Varenr.	Varenr.
Konsol 45/40	210,0	5,04	1,06	0,53	4,20	0,88	0,44	0,84	1	0481331	0480331
Konsol 45/40	315,0	2,24	0,71	0,35	1,87	0,59	0,29	1,11	1	0481330	0480330
Konsol 45/40	420,0	1,26	0,53	0,26	1,05	0,44	0,22	1,38	1	0481333	0480333
Konsol 45/40	525,0	0,81	0,42	0,21	0,67	0,35	0,18	1,65	1	0481335	0480335

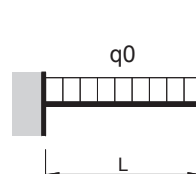
Eks. 1 (LF1)



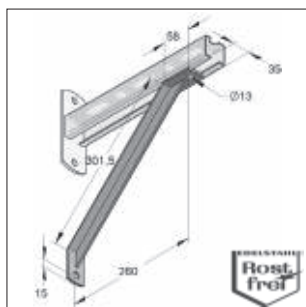
Eks. 2 (LF2)



Eks. 3 (LF3)



Afstiver 45° T-Profil



Afstiver 45° T-Profil

Udførelse/Montage:

Boringer: Ø 13,0 mm

Tekniske informationer:

Materiale: Rustfrit stål
Materialetype: V4A
V2A

Beskrivelse

Afstiver 45° T-Profil

Vægt
[kg/Stk]

0,700

Antal / kolli
[Stk]

1

V4A

Varenr.

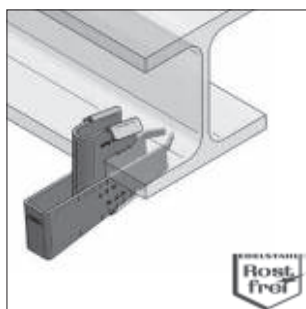
0481510

V2A

Varenr.

0480510

Klemmebærer TKM



Klemmebærer TKM



G 413 001



Udførelse/Montage:

Anvendelse: Hurtig og nem montage på stålkonstruktioner og profiler.

Montage: Klemmebærer slås på med hammer (3 slag).

Tekniske informationer:

Materiale: Rustfrit stål

Materialetype: V4A

Godkendelser: VdS og FM

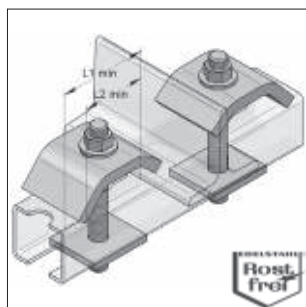
VdS G 413001

* ingen FM-godkendelse

Beskrivelse	Klemmevidde [mm]	Til gevind- stang	Max. belastning* F _z [kN]	Vægt [kg/Stk]	Antal / kolli [Stk]	V4A
						Varenr.
Klemmebærer TKM 2 M10	8-20	M10	3,5	0,161	25	0481711

Montagevejledning se kapitel 15

■ Spændeklo montagesæt



Spændeklo montagesæt

Udførelse/Montage:

Anvendelse: Til montage af profil på T-bjælke

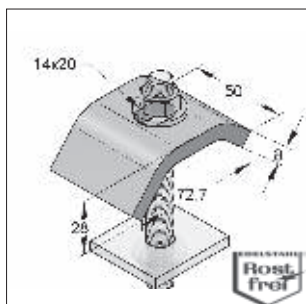
Inklusiv: 2 x spændeklo
2 x gevindetift M12/110
4 x sekskantmøtrik DIN 934
2 x hulplade 45/40/5 mm
2 x spændeskive DIN 125 13 mm

Tekniske informationer:

Materiale: Rustfrit stål
Materialetype: V4A
V2A

Beskrivelse	Max. klemme-tykkelse [mm]	L1 min. [mm]	L2 min. [mm]	Vægt [kg/sæt]	Antal / kolli [sæt]	V4A	V2A
						Varenr.	Varenr.
Spændeklo montagesæt 45/40	26	70	36-45	0,88	1	0481652	0480652

■ Spændeklo



Spændeklo

Udførelse/Montage:

uden tilbehør

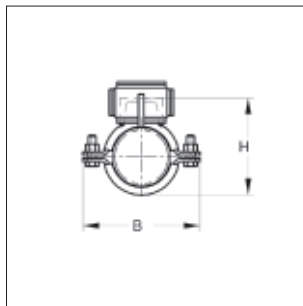
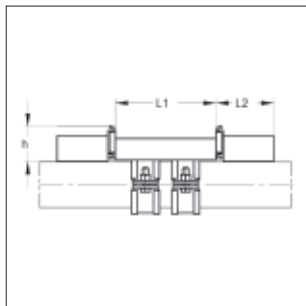
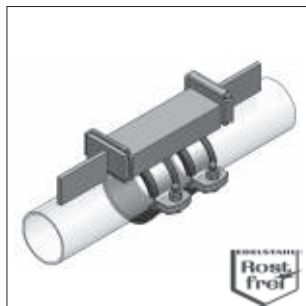
* Informationer om belastning gælder komponentet og ikke samlingen

Tekniske informationer:

Materiale: Rustfrit stål
Materialetype: V4A
V2A

Beskrivelse	Til gevindstang	Spændemoment [Nm]	Max. belastning* [kN]	Vægt [kg/Stk]	Antal / kolli [Stk]	V4A	V2A
						Varenr.	Varenr.
Spændeklo	M12	5	8,2	0,24	1	0481651	0480651

Fikspunkt Type A (svejseversion)



Fikspunkt Type A
(Udførelse i rustfrit stål)

Udførelse/Montage:

Støjdæmpende fikspunkt, optagelse af store trykkræfter, vha. konstruktionen forhindres enhver metalisk forbindelse mellem rørføring og bygning.

Materiale fikspunkt:	Stål (S235JR)
Materiale trykstykke:	Rustfrit stål V4A / V2A
Overflade fikspunkt:	Galvaniseret
Lydisolering:	Gummi TPE Silicone
Temperaturresistens:	- 35 °C til + 100 °C - 60 °C til + 250 °C

Bemærk: Montageklemmer til fiksering af trykstykker samt yderligere tekniske informationer se kapitel 3a.

¹⁾ Af hensyn til en sikker trykoptagelse på rørets overflade anbefaler vi type B fra DN 80 (på forespørgsel)

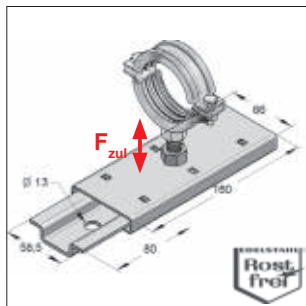
Fikspunkt størrelse I, T-Stål (tilbehør: Montageklemme 1a)								Trykstykke V4A			Silicone	TPE
Dimension	Materiale rørbøjle.	Profilstål						Max. aksial ¹⁾ reaktionsevne	Vægt	Antal / kolti	Varenr.	Varenr.
[mm]	[mm]	[mm]	[mm]	L1 [mm]	L2 [mm]	h [mm]	H [mm]	B [mm]	[kg/Stk]	[Stk]		
20 - 25	25 x 3	30 x 30 x 100	96	43	66 - 71	87	8,5	1,07	1	9999384	9999370	
26 - 30	25 x 3	30 x 30 x 100	96	43	72 - 76	92	8,5	1,10	1	9999385	9999371	
31 - 36	25 x 3	30 x 30 x 100	96	43	77 - 82	98	8,5	1,12	1	9999386	9999372	
38 - 45	25 x 3	30 x 30 x 100	96	43	84 - 91	107	8,5	1,16	1	9999387	9999373	
47 - 51	25 x 3	30 x 30 x 100	96	43	93 - 97	114	8,5	1,20	1	9999388	9999374	
53 - 57	25 x 3	30 x 30 x 100	96	43	99 - 102	120	8,5	1,23	1	9999389	9999375	

Fikspunkt størrelse II, U-Stål (tilbehør: Montageklemme 2)								Trykstykke V4A			Silicone	TPE
Dimension	Materiale rørbøjle.	Profilstål						Max. aksial ¹⁾ reaktionsevne	Vægt	Antal / kolti	Varenr.	Varenr.
[mm]	[mm]	[mm]	[mm]	L1 [mm]	L2 [mm]	h [mm]	H [mm]	B [mm]	[kg/Stk]	[Stk]		
60,3	50 x 5	65 x 42 x 200	126	43	112,5	148	20	4,75	1	9999390	9999376	
76,1	50 x 5	65 x 42 x 200	126	63	131,5	166	20	4,99	1	9999391	9999377	
88,9	50 x 5	65 x 42 x 200	126	63	146,0	179	20	5,20	1	9999392	9999378	
108,0	50 x 5	65 x 42 x 200	126	63	165,0	198	20	5,47	1	9999393	9999379	
114,3	50 x 5	65 x 42 x 200	126	63	171,5	204	20	5,56	1	9999394	9999380	
133,0	50 x 5	80 x 45 x 200	126	63	191,0	223	20	6,60	1	9999395	9999381	
139,7	50 x 5	80 x 45 x 200	126	63	198,5	230	20	6,80	1	9999396	9999382	
159 - 160	50 x 5	80 x 45 x 200	126	63	218 - 219	250	20	7,00	1	9999397	9999383	

Fikspunkt størrelse I, T-Stål (tilbehør: Montageklemme 1a)								Trykstykke V2A			Silicone	TPE
Dimension	Materiale rørbøjle.	Profilstål						Max. aksial ¹⁾ reaktionsevne	Vægt	Antal / kolti	Varenr.	Varenr.
[mm]	[mm]	[mm]	[mm]	L1 [mm]	L2 [mm]	h [mm]	H [mm]	B [mm]	[kg/Stk]	[Stk]		
20 - 25	25 x 3	30 x 30 x 100	96	43	66 - 71	87	8,5	1,07	1	9999746	9999530	
26 - 30	25 x 3	30 x 30 x 100	96	43	72 - 76	92	8,5	1,10	1	9999745	9999350	
31 - 36	25 x 3	30 x 30 x 100	96	43	77 - 82	98	8,5	1,12	1	9999524	9999351	
38 - 45	25 x 3	30 x 30 x 100	96	43	84 - 91	107	8,5	1,16	1	9999361	9999352	
47 - 51	25 x 3	30 x 30 x 100	96	43	93 - 97	114	8,5	1,20	1	9999744	9999353	
53 - 57	25 x 3	30 x 30 x 100	96	43	99 - 103	120	8,5	1,23	1	9999362	9999354	

Fikspunkt størrelse II, U-Stål (tilbehør: Montageklemme 2)								Trykstykke V2A			Silicone	TPE
Dimension	Materiale rørbøjle.	Profilstål						Max. aksial ¹⁾ reaktionsevne	Vægt	Antal / kolti	Varenr.	Varenr.
[mm]	[mm]	[mm]	[mm]	L1 [mm]	L2 [mm]	h [mm]	H [mm]	B [mm]	[kg/Stk]	[Stk]		
60,3	50 x 5	65 x 42 x 200	126	43	112,5	148	20	4,75	1	9999525	9999419	
76,1	50 x 5	65 x 42 x 200	126	63	113,5	166	20	4,99	1	9999363	9999355	
88,9	50 x 5	65 x 42 x 200	126	63	146,0	179	20	5,20	1	9999364	9999356	
108,0	50 x 5	65 x 42 x 200	126	63	165,0	198	20	5,47	1	9999365	9999357	
114,3	50 x 5	65 x 42 x 200	126	63	171,5	204	20	5,56	1	9999366	9999358	
133,0	50 x 5	80 x 45 x 200	126	63	191,0	223	20	6,60	1	9999367	9999359	
139,7	50 x 5	80 x 45 x 200	126	63	198,5	230	20	6,80	1	9999368	9999429	
159,0	50 x 5	80 x 45 x 200	126	63	218 - 219	250	20	7,00	1	9999369	9999360	

■ Glider GL 100



Glider GL 100

Udførelse/Montage:

Max. forskydning:	75 mm
Max. rørbøjlestørrelse:	1 x M10: 88,9 mm
	1 x M12: 114,3 mm
	2 x M12: 139,7 mm
	2 x Muffe 1/2": 219,1 mm

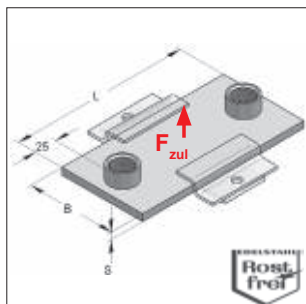
Tekniske informationer:

Materiale:	Rustfrit stål
Materialetype:	V2A

Leveringstid: 5 arbejdsdage ex work

Beskrivelse	Tilslutning	Max. belastning		Vægt [kg/Stk]	Antal / koli [Stk]	V2A
		F _{zul} hængende [kN]	F _{zul} stående [kN]			Varenr.
Glider GL 100	1 x M10	0,8	1,1	0,507	1	0770540
Glider GL 100	1 x M12	1,2	1,5	0,525	1	0770542
Glider GL 100	2 x M12	2,0	2,4	0,540	1	0770543
Glider GL 100	2 x 1/2"	3,5	4,0	0,560	1	0770544

■ Glideplade



Glideplade

Udførelse/Montage:

Anvendelse:	Optagelse af aksiale længdeudvidelser af rørføringen
Nødv. tilbehør:	Glideføring Z- beslag

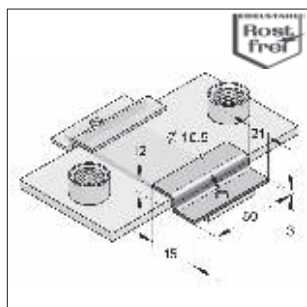
Tekniske informationer:

Materiale:	Rustfrit stål
Materialetype:	V4A
	V2A

Anbefalet rørstørrelse:	L 150 = til Ø 193,0 mm
	L 200 = til Ø 299,5 mm
	L 250 = til Ø 419,0 mm

Beskrivelse	Dimension LxBxS [mm]	Tilslutning	Max. forskydning		Max. belastning F _{zul} [kN]	Tilbehør glide- føring [varenr.]	Vægt [kg/Stk]	Antal / koli [Stk]	V4A	V2A
			hængende [mm]	stående [mm]					Varenr.	Varenr.
Glideplade	150x100x8	2 x M16	20	100	6,8	0779555	1,00	1	0772831	0772808
Glideplade	200x100x8	2 x M16	70	150	4,5	0779555	1,31	1	0772832	0772805
Glideplade	200x150x8	2 x 1/2"	70	150	6,8	0779567	1,31	1	0772824	0772804
Glideplade	250x100x8	2 x 1/2"	120	200	3,4	0779555	1,60	1	0772823	0772803

Z-beslag



Z-beslag

Udførelse/Montage:

Anvendelse: Til montage af MEFA-glideplade på andre supportemner

Nødv. tilbehør: Sekskantskrue M10x25, Gevindplade, Montageskinne

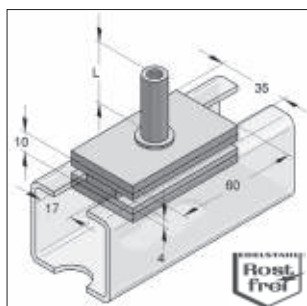
Tekniske informationer:

Materiale: Rustfrit stål

Materialetype: V4A
V2A

Beskrivelse	Længde [mm]	Vægt [kg/Stk]	Antal / kולי [Stk]	V4A	V2A
				Varenr.	Varenr.
Z-beslag	80	0,120	1	0779516	0779511

Skinneglider 45



Skinneglider 45

Udførelse/Montage:

Til skintype: C-Profil 45

Anvendelse: Optagelse af aksiale længdeudvidelser ved stående, hængende eller vertikale rørføringer (stigrør). Tilslutning af sideværts tværkræfter.

Tekniske informationer:

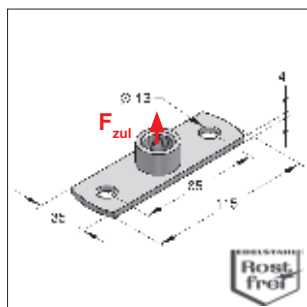
Materiale: Rustfrit stål

Materialetype: V4A
V2A

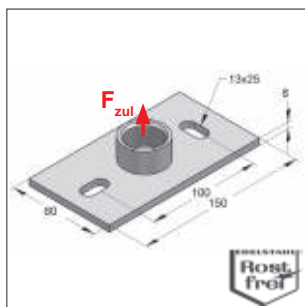
Udførelse V4A: Distancemuffe med sekskant

Beskrivelse	Tilslutning	Max. afstand glidelegeme-rørbøjle [mm]	Max. belastning		Vægt [kg/Stk]	Antal / kולי [Stk]	V4A	V2A
			hængende	stående			Varenr.	Varenr.
Skinneglider	M8	70	2,0	2,0	0,185	1	0770010	0770005
Skinneglider	M10	100	2,0	2,0	0,208	1	0770011	0770006

■ Grundflange



Grundflange Type I



Grundflange Type III

Udførelse/Montage:

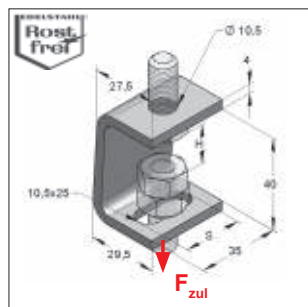
Anvendelse: Flange med gevindtilslutning til montage på bygning eller montageskinne.
Anvendes som tilslutning for rørbøjler vha gevindstang, gevindstift eller distancerør.

Tekniske informationer:

Materiale: Rustfrit stål
Materialetype: V4A
V2A

Beskrivelse	Dimension plade			Max. belastning ophængt F_{zul} [kN]	Vægt [kg/Stk]	Antal / koli [Stk]	V4A	V2A
	længde [mm]	bredde [mm]	tykkelse [mm]				Varenr.	Varenr.
Grundflange Type I / M8	115	35	4	1,35	0,138	1	0598479	0599479
Grundflange Type I / M10	115	35	4	1,35	0,130	1	0598495	0599495
Grundflange Type I / M12	115	35	4	1,35	0,143	1	0598061	0599061
Grundflange Type I / M16	115	35	4	1,35	0,158	1	0598088	0599088
Grundflange Type I / 1/2"	115	35	4	1,35	0,158	1	0598045	0599045
Grundflange Type III / M16	150	80	6	5,9	0,570	1	0598601	0599601
Grundflange Type III / 1/2"	150	80	6	5,9	0,630	1	0598602	0599602
Grundflange Type III / 3/4"	150	80	6	5,9	0,665	1	0598599	0599599
Grundflange Type III / 1"	150	80	6	5,9	0,660	1	0598600	0599600

Hængebeslag Type L



Hængebeslag

Udførelse/Montage:

Anvendelse: Til enkelmontage med gevindstang

Nødv. tilbehør:

1 gevindstift M8/M10
2 sekskantmmøtrikker M8/M10

Tekniske informationer:

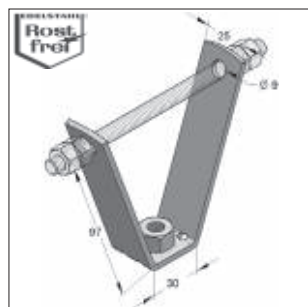
Materiale: Rustfrit stål

Materialetype: V4A

V2A

Beskrivelse	Gevind	Justerbar højde H [mm]	Forskydning S [mm]	Max. belastning F_{zul} [kN]	Vægt [kg/Stk]	Antal / kolti [Stk]	V4A	V2A
							Varenr.	Varenr.
Hængebeslag L	M8 og M10	20/16	15-17	2,0	0,089	1	0781002	0781001

Trapezpladeophæng



Trapezpladeophæng

Udførelse/Montage:

Anvendelse: Til montage af rørføringer, ventilationskanaler og montageskinner direkte på loft med trapezplade.

Nødv. tilbehør:

1 gevindstift M8/10
4 sekskantmmøtrikker M8/M10

Tekniske informationer:

Materiale: Rustfrit stål

Materialetype: V4A

V2A

Beskrivelse	Gevind	Max. belastning [kN]	Vægt [kg/Stk]	Antal / kolti [Stk]	V4A	V2A
					Varenr.	Varenr.
Trapezpladeophæng	M8	2,0	0,106	1	0783971	0783961
Trapezpladeophæng	M10	2,0	0,108	1	0783972	0783962

■ Gevindstang, DIN EN ISO 976-1



Gevindstang

Afstand L [mm]	Max. belastning* i bøjning								* V4A f _y =240 N/mm ² Sikkerhedsfaktor=1,5 E-Modul=200.000 N/mm ² * V2A f _y =220 N/mm ² Sikkerhedsfaktor=1,5 E-Modul=200.000 N/mm ² max. nedbøjning f = L/150 baseret på belastningsområde
	V4A V2A		V4A V2A		V4A V2A		V4A V2A		
	M8 F [kN]		M10 F [kN]		M12 F [kN]		M16 F [kN]		
50	0,10	0,09	0,20	0,18	0,35	0,32	0,89	0,81	
100	0,04	0,04	0,10	0,09	0,17	0,16	0,44	0,41	
150	0,02	0,02	0,05	0,05	0,10	0,10	0,30	0,27	
200	0,01	0,01	0,03	0,03	0,06	0,06	0,20	0,20	
250			0,02	0,02	0,04	0,04	0,13	0,13	
300			0,01	0,01	0,03	0,03	0,09	0,09	
350					0,02	0,02	0,06	0,06	
400							0,05	0,05	

Udførelse/Montage:

Iflg. DIN EN ISO 976-1

Gevind: M8, M10, M12, M16

Længde L: 1000 mm

Tekniske informationer:

Materiale: Rustfrit stål

Materialetype: V4A

V2A

Beskrivelse	Gevind	Grænsetrækraft max. V4A / V2A [kN]	Vægt [kg/m]	Antal / kolli [Stk]	V4A	V2A
					Varenr.	Varenr.
Gevindstang	M8	12,08	0,333	1	0738508	0738006
Gevindstang	M10	19,14	0,520	1	0738510	0738009
Gevindstang	M12	27,82	0,749	1	0738512	0738012
Gevindstang	M16	51,81	1,331	1	0738516	0738016

■ Gevindstift, DIN EN ISO 976-1



Gevindstift

Udførelse/Montage:

Iflg. DIN EN ISO 976-1

Gevind: M8, M10, M12

Længde: 30 til 110 mm

Tekniske informationer:

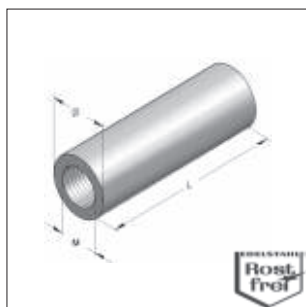
Materiale: Rustfrit stål

Materialetype: V4A

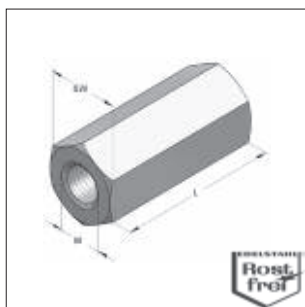
V2A

Beskrivelse	Gevind	Længde L [mm]	Grænsetrækraft max. V4A / V2A [kN]	Vægt [kg/Stk]	Antal / kolli [Stk]	V4A	V2A
						Varenr.	Varenr.
Gevindstift	M8	30	12,08	0,010	1	-	0732130
Gevindstift	M8	50	12,08	0,017	1	-	0732150
Gevindstift	M8	70	12,08	0,024	1	-	0732170
Gevindstift	M8	110	12,08	0,037	1	-	0732210
Gevindstift	M10	50	19,14	0,026	1	-	0732350
Gevindstift	M10	70	19,14	0,037	1	-	0732370
Gevindstift	M10	110	19,14	0,057	1	-	0732410
Gevindstift	M12	50	27,82	0,038	1	0734550	0732550
Gevindstift	M12	110	27,82	0,083	1	0734610	0732610

■ Distancemuffe



Distancemuffe rund



Distancemuffe sekskant

Udførelse/Montage:

Gevind: M8, M10, M12, M16
Længde: 30 til 50 mm

Tekniske informationer:

Materiale: Rustfrit stål
Materialetype: V4A
V2A

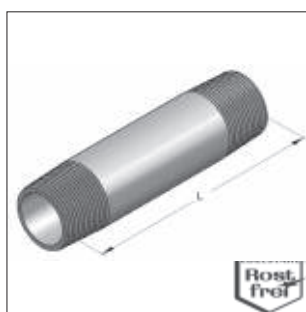
Distancemuffe, rund

Beskrivelse	Indv. gevind M	Længde L V4A [mm]	Længde L V2A [mm]	Udv. Ø [mm]	SW	Vægt [kg/Stk]	Antal / kolti [Stk]	V4A	V2A
								Varenr.	Varenr.
Distancemuffe	M8	-	30	11	-	0,01	100	-	0700025
Distancemuffe	M10	-	40	13	-	0,02	50	-	0700026
Distancemuffe	M12	-	40	15	-	0,03	50	-	0700027
Distancemuffe	M16	-	50	22	-	0,08	25	-	0700028

Distancemuffe, sekskant

Distancemuffe	M8	30	30	-	13	0,02	100	0702880	0702830
Distancemuffe	M10	30	40	-	17	0,06	50	0702883	0702835
Distancemuffe	M12	30	40	-	19	0,07	50	0702888	0702840
Distancemuffe	M16	40	40	-	24	0,12	25	0702894	0702844

■ Nippelrør



Doppelnippel

Udførelse/Montage:

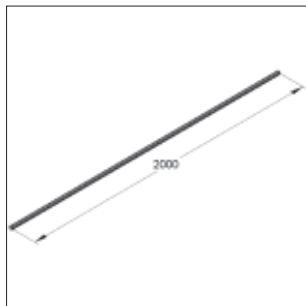
Længde: 30 til 150 mm

Tekniske informationer:

Materiale: Rustfrit stål
Materialetype: V4A

Beskrivelse	Gevind	Længde L [mm]	Vægt [kg/Stk]	Antal / kolti [Stk]	V4A
					Varenr.
Nippelrør	1/2"	30	0,028	1	0701803
Nippelrør	1/2"	45	0,048	1	0701804
Nippelrør	1/2"	60	0,066	1	0701806
Nippelrør	1/2"	100	0,115	1	0701810
Nippelrør	1/2"	125	0,136	1	0701812
Nippelrør	1/2"	140	0,166	1	0701612

Distancerør



Distancerør

Udførelse/Montage:

Udførelse: Rør med udvendigt gevind

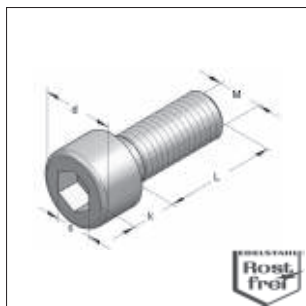
Tekniske informationer:

Materiale: Rustfrit stål

Materialetype: V4A

Beskrivelse	Gevind	Længde L [mm]	Vægt [kg/Stk]	Antal / kolli [m]	V4A	
					Varenr.	
Distancerør	1/2"	2000	0,948	2	0737002A4	
Distancerør	1"	2000	2,500	2	0737004A4	

Cylinderhovedskrue, DIN EN ISO 4762



Cylinderhovedskrue

Udførelse/Montage:

Med indvendig sekskant

Iflg. DIN EN ISO 4762

Gevind: M8, M10, M12

Længde: 20 til 30 mm

Tekniske informationer:

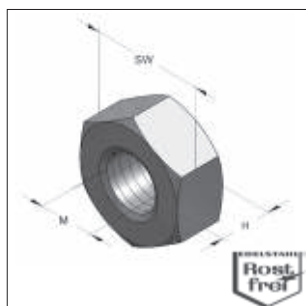
Materiale: Rustfrit stål

Materialetype: V4A

V2A

Beskrivelse	Gevind M	L [mm]	d [mm]	k [mm]	s [mm]	Vægt [kg/Stk]	Antal / kolli [Stk]	V4A		V2A	
								Varenr.		Varenr.	
Cylinderhovedskrue	M8	20	13	8	6	0,014	100	3445220		3445201	
Cylinderhovedskrue	M10	30	16	10	8	0,028	50	3445230		3445231	
Cylinderhovedskrue	M12	25	18	12	10	0,051	50	3445225		3445226	

Sekskantmøtrik, DIN EN ISO 4032



Sekskantmøtrik

Udførelse/Montage:

Iflg. DIN EN ISO 4032

Gevind: M6, M8, M10, M12, M16

Nøglebredde: 10, 13, 17, 19, 24

Tekniske informationer:

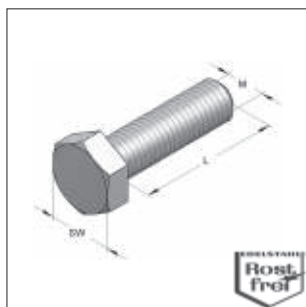
Materiale: Rustfrit stål

Materialetype: V4A

V2A

Beskrivelse	Gevind M	Højde [mm]	Nøglebredde SW	Vægt [kg/Stk]	Antal / kolli [Stk]	V4A		V2A	
						Varenr.		Varenr.	
Sekskantmøtrik	M6	5,0	10	0,003	100	4128006		4128106	
Sekskantmøtrik	M8	6,5	13	0,005	100	4128108		4128008	
Sekskantmøtrik	M10	8,0	17	0,013	100	4128110		4128010	
Sekskantmøtrik	M12	10,0	19	0,017	100	4128112		4128012	
Sekskantmøtrik	M16	13,0	24	0,040	100	4128116		4128016	

■ Sekskantskrue, DIN EN ISO 4017



Seks-kantskrue

Udførelse/Montage:

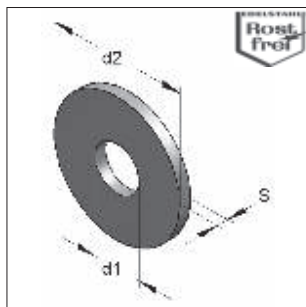
Iflg. DIN EN ISO 4017
 Gevind: M8, M10, M12
 Længde: 20 til 60 mm

Tekniske informationer:

Materiale: Rustfrit stål
 Materialetype: V4A
 V2A

Beskrivelse	Gevind M	Længde L [mm]	Nøglebredde SW	Vægt [kg/Stk]	Antal / kolli [Stk]	V4A	V2A
						Varenr.	Varenr.
Seks-kantskrue	M8	20	13	0,014	100	3206621	3206620
Seks-kantskrue	M8	30	13	0,018	100	3206631	3206630
Seks-kantskrue	M10	25	17	0,027	100	3206702	3206701
Seks-kantskrue	M10	40	17	0,039	50	3206741	3206740
Seks-kantskrue	M10	60	17	0,049	50	3206761	3206760
Seks-kantskrue	M12	25	19	0,035	50	3206802	3206801
Seks-kantskrue	M12	40	19	0,053	50	3206826	3206825
Seks-kantskrue	M12	60	19	0,071	50	3206836	3206835

■ Spændeskive



Spændeskive

Udførelse/Montage:

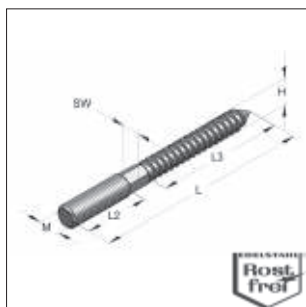
Iflg. DIN EN ISO 7089 og DIN EN ISO 7093-1
 Produkttegenskaber for forstærket
 spændeskive:
 - større udvendig diameter
 - større kontakflade
 - bedre trykfordeling

Tekniske informationer:

Materiale: Rustfrit stål
 Materialetype: V4A
 V2A

Beskrivelse	Dimension				DIN EN ISO	Vægt [kg/Stk]	Antal / kolli [Stk]	V4A	V2A	
	d1 [mm]	x	d2 [mm]	x				s [mm]	Varenr.	Varenr.
Spændeskive	8,4	x	16	x	1,6	7089	0,002	100	4338118	4338108
Spændeskive	10,5	x	20	x	2,0	7089	0,003	100	4338120	4338110
Spændeskive	13,0	x	24	x	2,5	7089	0,007	100	4338123	4338113
Spændeskive	8,4	x	25	x	2,0	7093-1	0,006	100	4338208	4338008
Spændeskive	10,5	x	30	x	2,5	7093-1	0,011	100	4338210	4338010
Spændeskive	13,0	x	37	x	3,0	7093-1	0,019	100	4338213	4338013
Spændeskive	17,0	x	50	x	3,0	7093-1	0,037	50	4338217	4338017
Spændeskive	10,5	x	40	x	3,0	-	0,028	100	43385103	-

Stokskrue



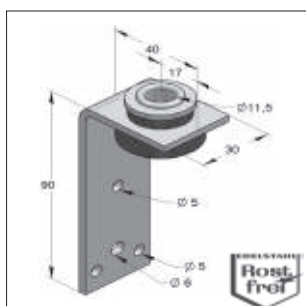
Stokskrue

Udførelse/Montage:
Med trægevind og metrisk gevind

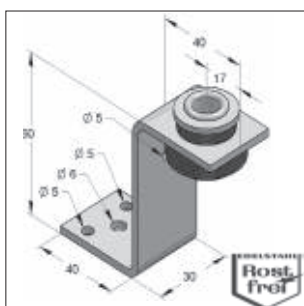
Tekniske informationer:
Materiale: Rustfrit stål
Materialetype: V4A
V2A

Beskrivelse	Gevind M	L [mm]	H [mm]	L2 [mm]	L3 [mm]	SW	Passer til dybel K2	Vægt [kg/Stk]	Antal / kolti [Stk]	V4A	V2A
										Varenr.	Varenr.
Stokskrue	M8	60	7,0	20	30	6	10 x 44	0,016	100	3600037	3600035
Stokskrue	M8	80	7,0	30	37	6	10 x 44	0,021	100	3600045	3600043
Stokskrue	M8	100	7,0	40	47	6	10 x 44	0,027	100	3600072	3600070
Stokskrue	M10	80	8,9	20	47	8	12 x 60	0,035	50	-	3609083
Stokskrue	M10	100	8,9	30	57	8	12 x 60	0,042	50	-	3609105

Kanalholder, lydisoleret



Kanalholder LLN



Kanalholder ZLN



Udførelse/Montage:

Anvendelse: Til montage af ventilationskanaler,
Passer til gevindestang M8 og M10

Produktgenskaber: Guidenitte i lydisolering
Integreret spændeskive i
isoleringselement ved type L

Tekniske informationer:

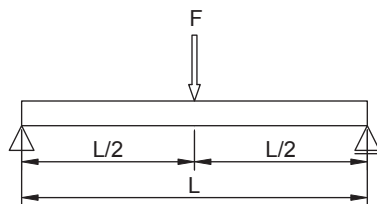
Materiale: Rustfrit stål
Materialetype: V4A
V2A

Lydisolering: Gummi SBR
Temperaturresistens: - 35 °C til + 100 °C

Beskrivelse	Længde	Materiale [mm]	Vægt [kg/Stk]	Antal / kolti [Stk]	V4A	V2A
					Varenr.	Varenr.
Kanalholder LLN	90 mm	30x3,0	0,107	1	0590004	0590003
Kanalholder ZLN	66 mm	30x3,0	0,109	1	0590039	0590038

■ Belastning: rustfri montageskinner

Max. belastninger for 1xF



Profilskinne i rustfrit stål								
	27/18/1,25	27/18/1,25	35/21/2,0	35/21/2,0	45/40/2,5	45/40/2,5	45/80/2,5	45/80/2,5
Materiale	V2A	V4A	V2A	V4A	V2A	V4A	V2A	V4A
F L	[kN]	[kN]	[kN]	[kN]	[kN]	[kN]	[kN]	[kN]
[mm]	Max. belastning F i kN							
250	0,75	0,78	1,77	1,85	6,69	6,98	11,84	11,84
500	0,37	0,39	0,89	0,92	3,34	3,49	9,86	10,29
750	0,25	0,25	0,59	0,62	2,23	2,32	6,57	6,85
1000	0,15	0,14	0,40	0,40	1,67	1,74	4,91	5,13
1250			0,25	0,25	1,33	1,39	3,92	4,09
1500			0,17	0,17	1,10	1,15	3,26	3,40
1750			0,12	0,12	0,87	0,87	2,78	2,90
2000					0,66	0,66	2,42	2,53
2250					0,51	0,51	2,14	2,24
2500					0,40	0,40	1,92	2,00
2750					0,32	0,32	1,73	1,81
3000					0,26	0,26	1,57	1,65
3250					0,21	0,21	1,40	1,40
3500					0,17	0,17	1,19	1,19
3750					0,14	0,14	1,01	1,01
4000					0,11	0,11	0,87	0,87
4250							0,75	0,75
4500							0,65	0,65
4750							0,56	0,56
5000							0,48	0,48
5250							0,42	0,42
5500							0,36	0,36
5750							0,30	0,30
6000							0,26	0,26

13

Beregningsgrundlag

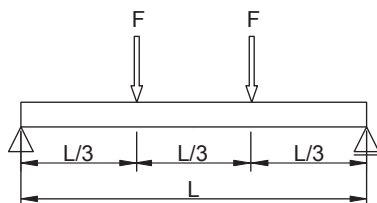
Sikkerhed $\chi = 1,54$

Max. nedbøjning $\delta_{zul} = L/200$

Elasticitetskoefficient $E = 200.000 \text{ N/mm}^2$

■ Belastning: rustfri montageskinner

Max. belastning for 2xF



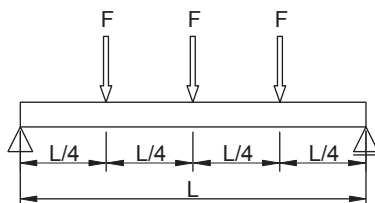
Profilskinne i rustfrit stål								
	27/18/1,25	27/18/1,25	35/21/2,0	35/21/2,0	45/40/2,5	45/40/2,5	45/80/2,5	45/80/2,5
Materiale	V2A	V4A	V2A	V4A	V2A	V4A	V2A	V4A
$\frac{F}{L}$	[kN]	[kN]	[kN]	[kN]	[kN]	[kN]	[kN]	[kN]
[mm]	Max. belastning F i kN							
250	0,56	0,58	1,33	1,39	5,02	5,24	5,92	5,92
500	0,28	0,29	0,67	0,69	2,51	2,62	5,92	5,92
750	0,16	0,15	0,42	0,42	1,67	1,74	4,93	5,14
1000			0,24	0,24	1,25	1,30	3,69	3,85
1250			0,15	0,15	1,00	1,02	2,94	3,07
1500			0,10	0,10	0,70	0,70	2,44	2,55
1750					0,51	0,51	2,09	2,18
2000					0,39	0,39	1,82	1,90
2250					0,30	0,30	1,61	1,68
2500					0,24	0,24	1,44	1,45
2750					0,19	0,19	1,18	1,18
3000					0,16	0,16	0,98	0,98
3250					0,13	0,13	0,83	0,83
3500					0,10	0,10	0,70	0,70
3750							0,60	0,60
4000							0,51	0,51
4250							0,44	0,44
4500							0,38	0,38
4750							0,33	0,33
5000							0,28	0,28
5250							0,25	0,25
5500							0,21	0,21
5750							0,18	0,18
6000							0,15	0,15

Beregningsgrundlag

Sikkerhed	$\chi = 1,54$
Max. nedbøjning	$\delta_{zul} = L/200$
Elasticitetskoefficient	$E = 200.000 \text{ N/mm}^2$

■ Belastning rustfri montageskinner

Max. belastning for 3xF



Profilskinne rustfrit stål								
	27/18/1,25	27/18/1,25	35/21/2,0	35/21/2,0	45/40/2,5	45/40/2,5	45/80/2,5	45/80/2,5
Materiale	V2A	V4A	V2A	V4A	V2A	V4A	V2A	V4A
F	[kN]	[kN]	[kN]	[kN]	[kN]	[kN]	[kN]	[kN]
L	[mm]	[mm]	[mm]	[mm]	[mm]	[mm]	[mm]	[mm]
	Max. belastning F i kN							
250	0,38	0,39	0,89	0,93	3,35	3,49	3,95	3,95
500	0,19	0,20	0,45	0,46	1,67	1,75	3,95	3,95
750	0,11	0,11	0,30	0,30	1,12	1,16	3,29	3,43
1000			0,17	0,17	0,84	0,87	2,46	2,57
1250			0,11	0,11	0,67	0,70	1,96	2,05
1500					0,51	0,51	1,63	1,70
1750					0,37	0,37	1,39	1,45
2000					0,28	0,28	1,21	1,27
2250					0,22	0,22	1,07	1,12
2500					0,17	0,17	0,96	1,00
2750					0,14	0,14	0,85	0,85
3000					0,11	0,11	0,71	0,71
3250							0,59	0,59
3500							0,50	0,50
3750							0,43	0,43
4000							0,37	0,37
4250							0,32	0,32
4500							0,28	0,28
4750							0,24	0,24
5000							0,21	0,21
5250							0,18	0,18
5500							0,15	0,15
5750							0,13	0,13
6000							0,11	0,11

13

Beregningsgrundlag

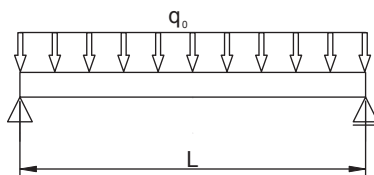
Sikkerhed $\chi = 1,54$

Max. nedbøjning $\delta_{zul} = L/200$

Elasticitetskoefficient $E = 200.000 \text{ N/mm}^2$

■ Belastning rustfri montageskinner

Max. belastning for linjebelastning

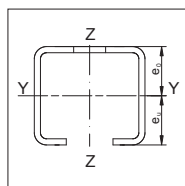


Profilskinne rustfrit stål								
	27/18/1,25	27/18/1,25	35/21/2,0	35/21/2,0	45/40/2,5	45/40/2,5	45/80/2,5	45/80/2,5
Materiale	V2A	V4A	V2A	V4A	V2A	V4A	V2A	V4A
F L	[kN]	[kN]	[kN]	[kN]	[kN]	[kN]	[kN]	[kN]
[mm]	Max. belastning F i kN							
250	5,93	6,18	14,14	14,75	53,51	55,83	47,34	47,34
500	1,48	1,54	3,53	3,68	13,36	13,94	23,67	23,67
750	0,55	0,53	1,52	1,52	5,93	6,19	15,78	15,78
1000	0,23	0,22	0,64	0,64	3,33	3,47	9,82	10,25
1250	0,12	0,11	0,32	0,32	2,12	2,21	6,27	6,55
1500			0,18	0,18	1,27	1,27	4,34	4,53
1750			0,11	0,11	0,79	0,79	3,18	3,32
2000					0,53	0,53	2,42	2,53
2250					0,36	0,36	1,90	1,99
2500					0,26	0,26	1,53	1,58
2750					0,19	0,19	1,17	1,17
3000					0,14	0,14	0,89	0,89
3250					0,11	0,11	0,69	0,69
3500							0,55	0,55
3750							0,44	0,44
4000							0,35	0,35
4250							0,29	0,29
4500							0,23	0,23
4750							0,19	0,19
5000							0,16	0,16
5250							0,13	0,13
5500							0,11	0,11
5750								
6000								

Beregningsgrundlag

Sikkerhed	$\chi = 1,54$
Max. nedbøjning	$\delta_{zul} = L/200$
Elasticitetskoefficient	$E = 200.000 \text{ N/mm}^2$

■ Oversigt over rustfri montageskinner



Profilskinne			Rustfrit stål			
			27/18/1,25	35/21/2,0	45/40/2,5	45/80/2,5
V2A						
Materiale			1.4301	1.4301	1.4301	1.4301
Ydeevne	f_y	N/mm ²	230	230	230	230
Vægt / meter	G/m	kg/m	0,61	1,21	2,56	5,12
V4A						
Materiale			1.4571	1.4571	1.4571	1.4571
Ydeevne	f_y	N/mm ²	240	240	240	240
Vægt / meter	G/m	kg/m	0,61	1,21	2,56	5,12
Leveringslængde	l	m	2,00	3,00	6,00	6,00
Flade (svageste profiltværsnit)	A_k	cm ²	0,67	1,44	2,79	5,59
Spaltebredde	b_s	mm	14,0	17,0	19,0	19,0
Gittermål	l_r	mm	52,5	52,5	105,0	105,0
Diameter rundhul	d_r	mm	-	-	18	18
Langhul diameter x Længde	$d_l \times l_l$	mm x mm	10,5x38,5	10,5x38,5	14x45	14x45
Udvidelsesdiameter langhul	d_e	mm	-	-	18	18
Egenskaber YY-akse						
Træghedsmoment	I_y	cm ⁴	0,29	0,84	5,68	33,02
Elasticitetsmodul	W_y	cm ³	0,31	0,74	2,80	8,26
Tyngdepunktsentrum	e_o	cm	0,85	0,97	1,97	4,00
Tyngdepunktsentrum	e_u	cm	0,95	1,13	2,03	4,00
Gyrationsradius	i_y	cm	0,66	0,76	1,43	2,43
Egenskaber ZZ-akse						
Træghedsmoment	I_z	cm ⁴	0,89	2,94	10,40	20,80
Elasticitetsmodul	W_z	cm ³	0,66	1,68	4,62	9,24
Tyngdepunktsentrum	e_z	cm	1,35	1,75	2,25	2,25
Gyrationsradius	i_z	cm	1,15	1,43	1,93	1,93